



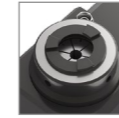
Erstausrüstungs-
pakete

VDI 40 - DIN 5480
Sternrevolver x=100

METALLBEARBEITUNG

ERSTAUSRÜSTUNGSPAKETE ÜBERSICHT

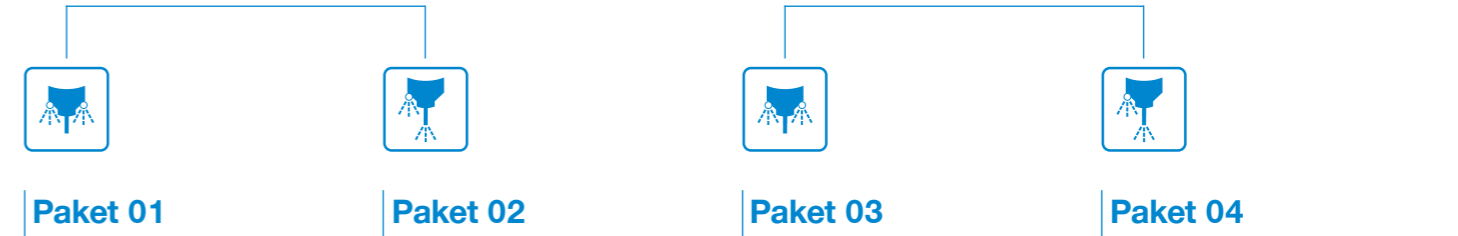
VDI 40 - DIN 5480 / STERNREVOLVER X=100



Spannzange ER32



BENZ Solidfix® S4



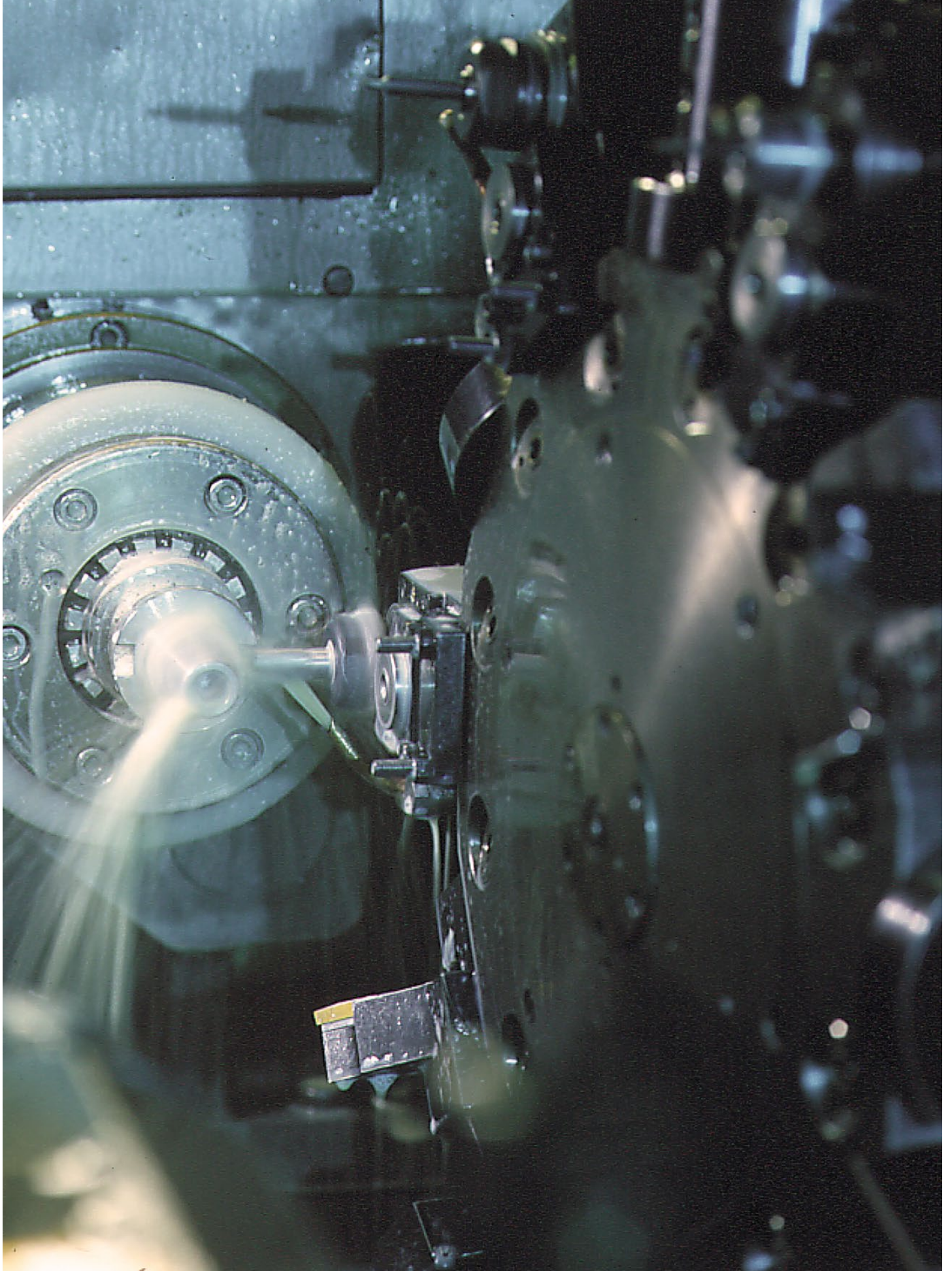
► Paketinhalte				
Produktgruppe	Typ	Artikelnummer	Details Seite	Stückzahl / Paket
Angetriebenes Werkzeug	Axial (EK)	114DA03541E6A	5	3
	Axial (EK/IK)	114EA03541E6A	5	3
	Axial (EK)	114DA03541S4	5	3
	Axial (EK/IK)	114EA03541S4	5	3
	Radial (EK)	114FAX03549E6A(L/R)-100*	5	3
	Radial (EK/IK)	114GAX03549E6A(L/R)-100*	5	3
	Radial (EK)	114FAX03549S4(L/R)-100*	5	3
	Radial (EK/IK)	114GAX03549S4(L/R)-100*	5	3
Statischer Halter	Vierkant-Längsaufnahme: C1 rechts	114.5612585	6	2
	Vierkant-Längsaufnahme: C3 Überkopf, rechts	114.5632585	6	2
	Vierkant-Längsaufnahme: C2 links	114.5622585	6	2
	Vierkant-Längsaufnahme: C4 Überkopf, links	114.5642585	6	2
	Vierkant-Mehrfachaufnahme: D1	114.5652550	7	2
	Kombihalter: Ø40/H=100mm	114AP035D40RB-100	7	3
	Reduzierhülse: 40/25	28.4025S	7	3
Abstechhalter SH 32	114.583S0001	7	1	
Zubehör	BENZ Solidfix® Adapter: Spannzangenfutter 8° Typ ER32	694.130E639	8	6
	Hakenschlüssel DIN 1810B	D01810B058062	8	1
	Spannschlüssel: außenliegende Spannmutter	B136-E6	8	1
	Spannschlüssel: innenliegende Spannmutter	B136-E6AX	8	1
	Sechskantschraubendreher mit Quergriff	KL8317-45039-SW6	9	1
Montageblock S4	B300-4-S4	9	1	

*(L/R) = linke oder rechte Ausführung / exakte Bestellnummer in Produkttabelle S.5

Bestellnummer
Radialwerkzeuge: Ausführung links
Bestellnummer
Radialwerkzeuge: Ausführung rechts

Spannzange ER32 Außenkühlung	Spannzange ER32 Außen- und Innenkühlung	BENZ Solidfix® S4 Außenkühlung	BENZ Solidfix® S4 Außen- und Innenkühlung
+			
	+		
		+	
			+
+			
	+		
		+	
			+
+	+	+	+
+	+	+	+
+	+	+	+
+	+	+	+
+	+	+	+
+	+	+	+
+	+	+	+
+	+	+	+
+	+	+	+
+	+	+	+
+	+	+	+
+	+	+	+
+	+	+	+

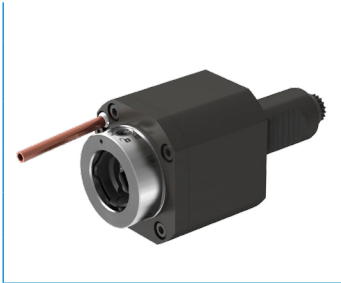
114SET0350001	114SET0350002	114SET0350003	114SET0350004
114SET0350011	114SET0350012	114SET0350013	114SET0350014



ANGETRIEBENE WERKZEUGE

VDI 40

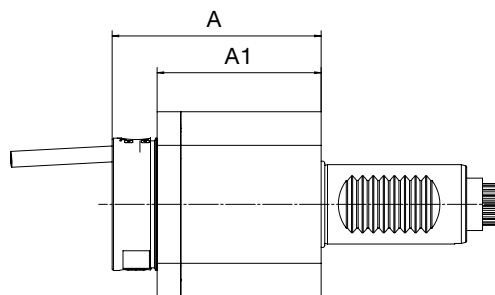
Angetriebenes Werkzeug: axial



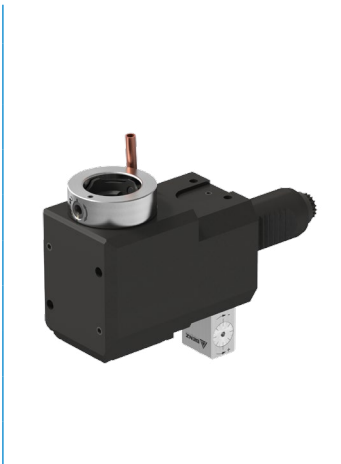
► Technische Daten

Werkzeugaufnahme	WZ Größe	i	EK	IK	A _{max} [mm]	A1 [mm]	Bestellnummer
BENZ Solidfix®	S4	1:1	✓	-	88	65	114DA03541S4
	S4	1:1	✓	✓	88	65	114EA03541S4
Spannzange	ER32	1:1	✓	-	76,1	65	114DA03541E6A
	ER32	1:1	✓	✓	81,2	65	114EA03541E6A

BENZ Solidfix® / Spannzange



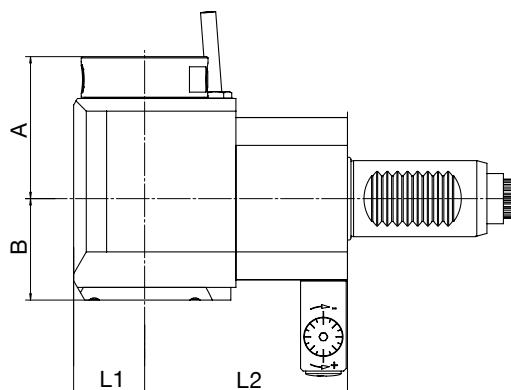
Angetriebenes Werkzeug: radial



► Technische Daten

Werkzeugaufnahme	WZ Größe	i	EK	IK	A _{max} [mm]	B [mm]	L1 [mm]	L2 [mm]	Bestellnummer
BENZ Solidfix®	S4	1:1	✓	-	72	50	38	100	114FAX03549S4L-100
	S4	1:1	✓	-	72	50	38	100	114FAX03549S4R-100
	S4	1:1	✓	✓	72	60	38	100	114GAX03549S4L-100
	S4	1:1	✓	✓	72	60	38	100	114GAX03549S4R-100
Spannzange	ER32	1:1	✓	-	70	50	38	100	114FAX03549E6AL-100
	ER32	1:1	✓	-	70	50	38	100	114FAX03549E6AR-100
	ER32	1:1	✓	✓	76,2	60	38	100	114GAX03549E6AL-100
	ER32	1:1	✓	✓	76,2	60	38	100	114GAX03549E6AR-100

BENZ Solidfix® / Spannzange



STATISCHE HALTER

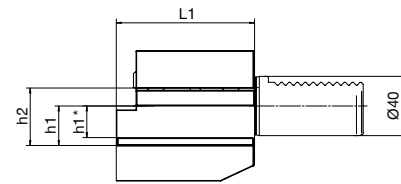
VDI 40

Vierkant-Längsaufnahme: C1 rechts



Technische Daten

Zeichnung



h1/h1* [mm]	h2 [mm]	L1 [mm]	Bestellnummer
----------------	------------	------------	---------------

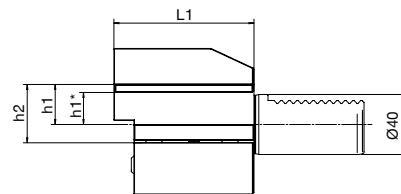
25/20	34	85	114.5612585
-------	----	----	--------------------

Vierkant-Längsaufnahme: C3 Überkopf, rechts



Technische Daten

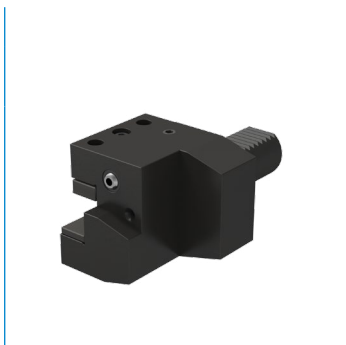
Zeichnung



h1/h1* [mm]	h2 [mm]	L1 [mm]	Bestellnummer
----------------	------------	------------	---------------

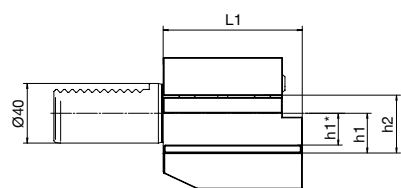
25/20	34	85	114.5632585
-------	----	----	--------------------

Vierkant-Längsaufnahme: C2 links



Technische Daten

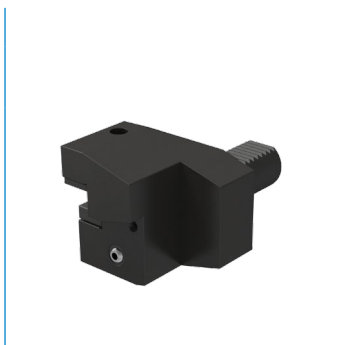
Zeichnung



h1/h1* [mm]	h2 [mm]	L1 [mm]	Bestellnummer
----------------	------------	------------	---------------

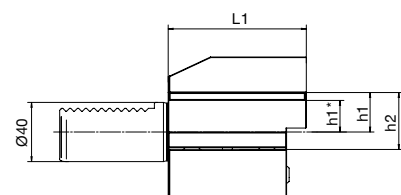
25/20	34	85	114.5622585
-------	----	----	--------------------

Vierkant-Längsaufnahme: C4 Überkopf, links



Technische Daten

Zeichnung



h1/h1* [mm]	h2 [mm]	L1 [mm]	Bestellnummer
----------------	------------	------------	---------------

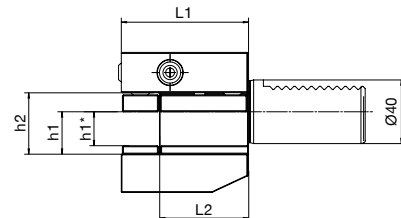
25/20	34	85	114.5642585
-------	----	----	--------------------

Vierkant-Mehrfachaufnahme: D1



► Technische Daten

Zeichnung



h1/h1* [mm]	h2 [mm]	L1 [mm]	L2 [mm]	Bestellnummer
----------------	------------	------------	------------	---------------

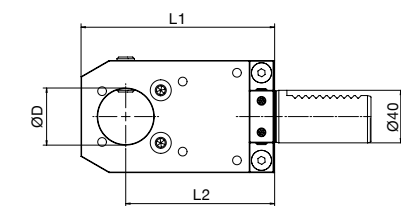
25/20	34	72	50	114.5652550
-------	----	----	----	--------------------

Kombihalter: $\varnothing 40/H=100\text{mm}$



► Technische Daten

Zeichnung



D [mm]	L1 [mm]	L2 [mm]	Bestellnummer
-----------	------------	------------	---------------

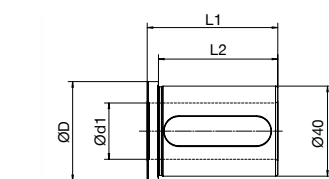
40	130	100	114AP035D40RB-100
----	-----	-----	--------------------------

Reduzierhülse: 40/25



► Technische Daten

Zeichnung



D [mm]	d1 [mm]	L1 [mm]	L2 [mm]	Bestellnummer
-----------	------------	------------	------------	---------------

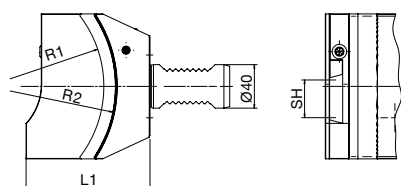
44	25	58	53	28.4025S
----	----	----	----	-----------------

Abstechhalter: SH 32



► Technische Daten

Zeichnung



SH [mm]	L1 [mm]	R1 [mm]	R2 [mm]	Bestellnummer
------------	------------	------------	------------	---------------

32	88,5	80	88	114.583S0001
----	------	----	----	---------------------

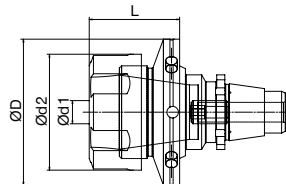
BENZ Solidfix® Adapter: Spannzangenfutter 8° Typ - außenliegende Spannmutter



Spannzange nicht im Lieferumfang

► Technische Daten

Zeichnung



Größe	Typ	D	d1	d2	L	Bestellnummer
S4	ER32	63	1-22	50	39	694.130E639

Hakenschlüssel DIN 1810B



► Technische Daten

passend für Adapter

S4 x ER32

Bestellnummer

D01810B058062

Spannschlüssel: außenliegende Spannmutter



► Technische Daten

passend für Spannmutter

ER32

Bestellnummer

B136-E6

Spannschlüssel: innenliegende Spannmutter



► Technische Daten

passend für Spannmutter

ER32

Bestellnummer

B136-E6AX

Sechskantschraubendreher mit Quergriff



► Technische Daten

SW

6

Bestellnummer

KL8317-45039-SW6

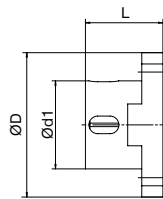
Montageblock



kein Spannsystem integriert

► Technische Daten

Zeichnung



Größe

D

d1

L

Bestellnummer

S4

96








65

50

B300-4-S4

KURZZEICHEN ERKLÄRUNG

PIKTOGRAMM- UND ABKÜRZUNGSÜBERSICHT

Piktogramm	Spezifikationen	Abkürzungen
Kühlmittelzufuhr zur Schneide	<div style="display: flex; justify-content: space-around;"> <div style="text-align: center;">  <p>Extern (EK) Die Kühlung des Werkzeugs erfolgt über eine externe Zuleitung (Spritzdüse)</p> </div> <div style="text-align: center;">  <p>Kombination (EK/IK) Die Kühlung des Werkzeugs erfolgt kombiniert - sowohl intern als auch extern</p> </div> </div>	<p>∅ Durchmesser</p> <p>i Übersetzungsverhältnis</p> <p>EK Externe Kühlung</p> <p>IK Interne Kühlung</p> <p>WZ Werkzeug</p>
Revolvertyp	<div style="text-align: center;">  <p>Sternrevolver Werkzeuge sind senkrecht / schräg zur Revolverkopfachse angeordnet</p> </div>	
Antrieb zu Spindel Drehrichtung	<div style="text-align: center;">  <p>Gleichlauf rechts / rechts</p> </div>	<p>S. Seite</p> <p>✓ möglich</p>
Anzahl Werkzeugaufnahmen	<div style="text-align: center;">  <p>1 Das Aggregat verfügt über eine Werkzeugaufnahme</p> </div>	<p>- nicht möglich</p> <p>+ enthalten</p>
Achsenwinkel	<div style="display: flex; justify-content: space-around;"> <div style="text-align: center;">  <p>0° Aggregat für Bearbeitungsaufgaben im 0° Winkel</p> </div> <div style="text-align: center;">  <p>90° Aggregat für Bearbeitungsaufgaben im 90° Winkel</p> </div> </div>	<p>mm Millimeter</p> <p>SW Schlüsselweite</p> <p>max. maximal</p>

Die Inhalte und Daten entsprechen dem Stand der Drucklegung. Ausgabe 05/2016

Dieser Katalog wurde mit großer Sorgfalt erstellt und alle Angaben auf ihre Richtigkeit hin überprüft. Für fehlerhafte oder unvollständige Angaben kann jedoch keine Haftung übernommen werden. Die BENZ GmbH Werkzeugsysteme behält sich technische Änderungen und Verbesserungen durch ständige Weiterentwicklung der Produkte und Dienstleistungen vor. Alle in diesem Katalog enthaltenen Texte, Bilder, Darstellungen und Zeichnungen sind Eigentum der BENZ GmbH Werkzeugsysteme und urheberrechtlich geschützt. Jede Art der Vervielfältigung, Bearbeitung, Veränderung, Übersetzung, Verfilmung sowie die Verarbeitung und Speicherung in elektronischen Systemen ist ohne die Zustimmung der BENZ GmbH Werkzeugsysteme untersagt.

BENZ GMBH WERKZEUGSYSTEME

BENZ PRÄZISIONSWERKZEUGE STEHEN FÜR AUSGEFEILTE LÖSUNGEN, INNOVATIVE TECHNOLOGIEN UND QUALITATIV HÖCHSTE ANSPRÜCHE IN DER ZERSPANUNG.

ALS TEIL DER ZIMMER GROUP GEHEN WIR NOCH EINEN SCHRITT WEITER. DIE NEUE DACHMARKE **ZIMMER GROUP VEREINT DIE UNTERNEHMEN ZIMMER GMBH, ZIMMER KUNSTSTOFFTECHNIK, ZIMMER DAEMPfungSSYSTEME SOWIE BENZ WERKZEUGSYSTEME ZU EINEM PARTNER FÜR IHRE PROJEKTE: DER KNOW-HOW FACTORY.**

FORDERN SIE UNS. ENTDECKEN SIE DIE GANZE WELT DER ZIMMER GROUP! WENN SIE FRAGEN ZUR NEUEN ZIMMER GROUP UND ZU UNSEREN TECHNOLOGIEN HABEN, BEANTWORTEN WIR IHNEN DIESE GERNE.

KONTAKT

BENZ GmbH Werkzeugsysteme
Im Mühlegrün 12
D-77716 Haslach
T +49 7832 704-0
F +49 7832 704-8001
info@benz-tools.de
www.benz-tools.de

