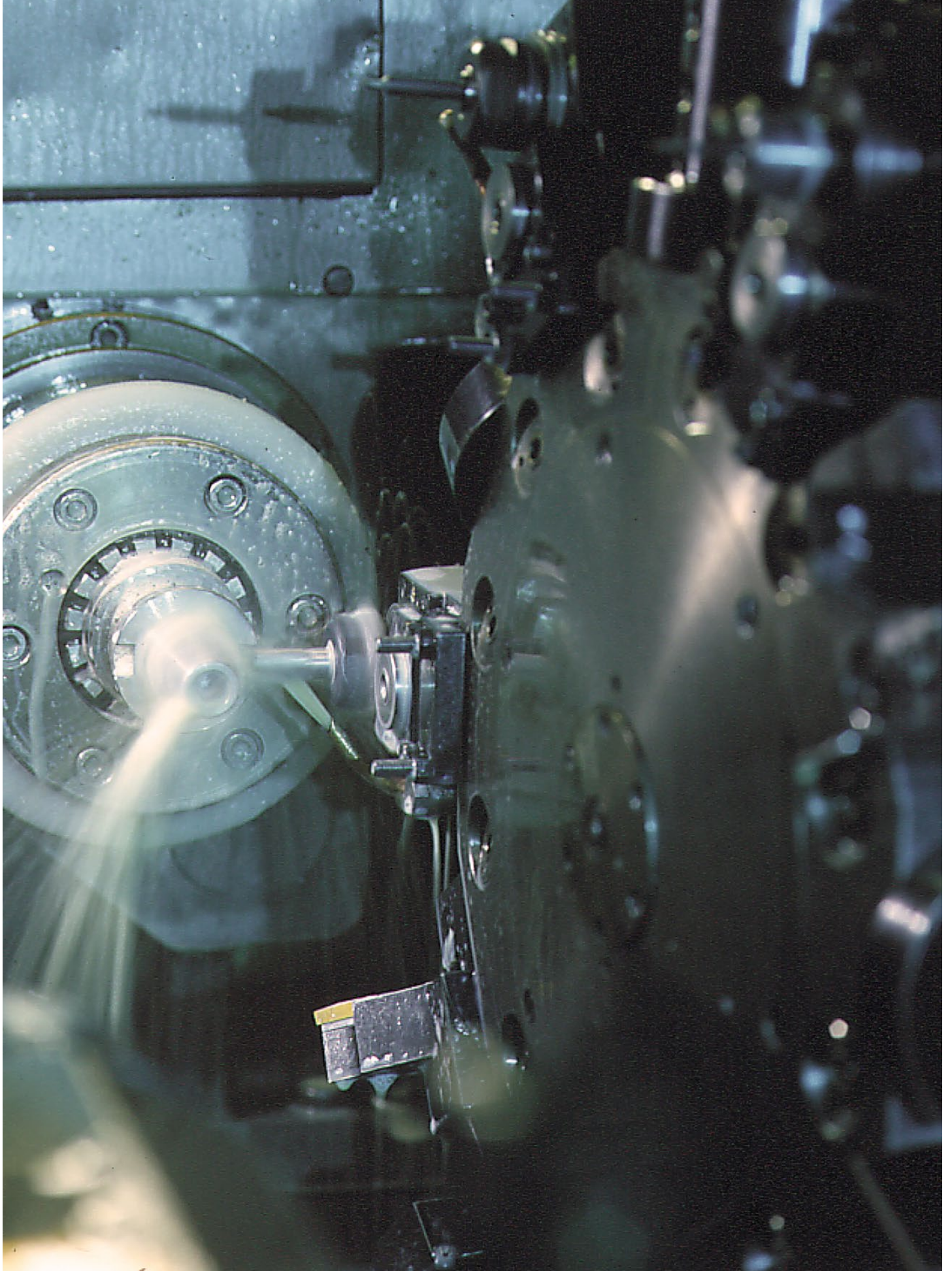




Erstausrüstungs- pakete

VDI 30 - DIN 5480
Sternrevolver x=80

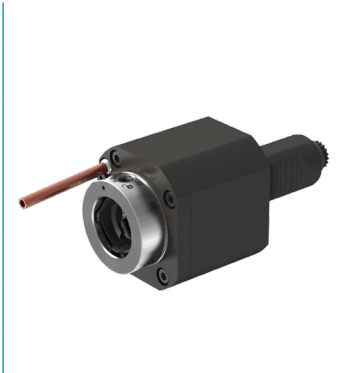
METALLBEARBEITUNG



ANGETRIEBENE WERKZEUGE

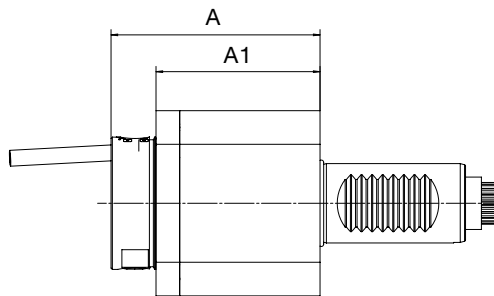
VDI 30

Angetriebenes Werkzeug: axial



► Technische Daten							
Werkzeugaufnahme	WZ Größe	i	EK	IK	A _{max} [mm]	A1 [mm]	Bestellnummer
BENZ Solidfix®	S3	1:1	✓	-	79	62	113DA01231S3
	S3	1:1	✓	-	58	40,5	113DA01200S3
	S3	1:1	✓	✓	79	62	113EA01231S3
Spannzange	ER25	1:1	✓	-	74,9	62	113DA01231E5A
	ER25	1:1	✓	-	53,9	40,5	113DA01200E5A
	ER25	1:1	✓	✓	79,9	62	113EA01231E5A

BENZ Solidfix® / Spannzange

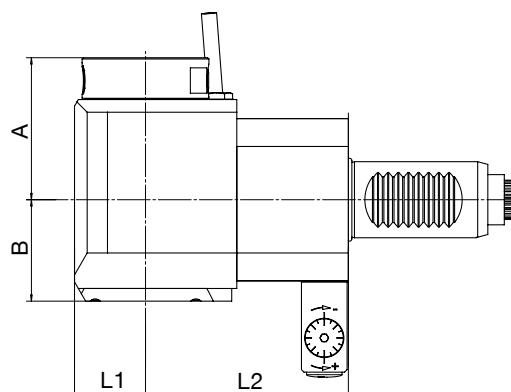


Angetriebenes Werkzeug: radial



► Technische Daten									
Werkzeugaufnahme	WZ Größe	i	EK	IK	A _{max} [mm]	B [mm]	L1 [mm]	L2 [mm]	Bestellnummer
BENZ Solidfix®	S3	1:1	✓	-	56	40	28	80	113FAX01239S3L-80
	S3	1:1	✓	-	56	40	28	80	113FAX01239S3R-80
	S3	1:1	✓	✓	56	58	28	80	113GAX01239S3L-80
	S3	1:1	✓	✓	56	58	28	80	113GAX01239S3R-80
Spannzange	ER25	1:1	✓	-	56,9	40	28	80	113FAX01239E5AL-80
	ER25	1:1	✓	-	56,9	40	28	80	113FAX01239E5AR-80
	ER25	1:1	✓	✓	61,9	58	28	80	113GAX01239E5AL-80
	ER25	1:1	✓	✓	61,9	58	28	80	113GAX01239E5AR-80

BENZ Solidfix® / Spannzange



STATISCHE HALTER

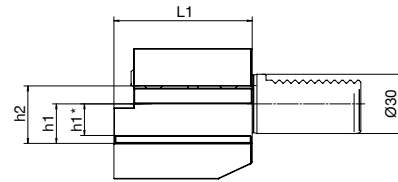
VDI 30

Vierkant-Längsaufnahme: C1 rechts



► Technische Daten

Zeichnung



h1/h1* [mm]	h2 [mm]	L1 [mm]	Bestellnummer
-------------	---------	---------	---------------

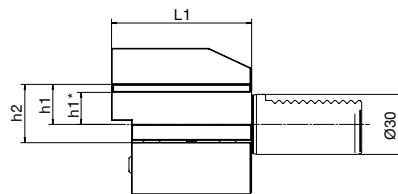
20/16	29	70	113.5612070
-------	----	----	-------------

Vierkant-Längsaufnahme: C3 Überkopf, rechts



► Technische Daten

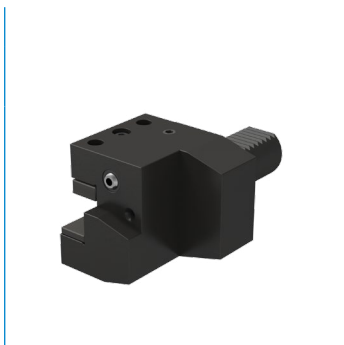
Zeichnung



h1/h1* [mm]	h2 [mm]	L1 [mm]	Bestellnummer
-------------	---------	---------	---------------

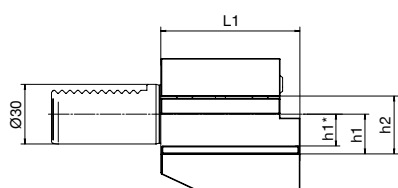
20/16	29	70	113.5632070
-------	----	----	-------------

Vierkant-Längsaufnahme: C2 links



► Technische Daten

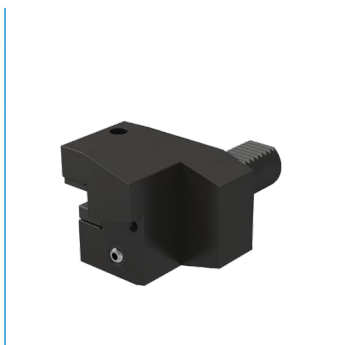
Zeichnung



h1/h1* [mm]	h2 [mm]	L1 [mm]	Bestellnummer
-------------	---------	---------	---------------

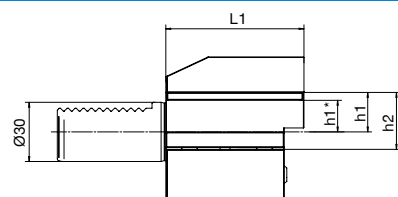
20/16	29	70	113.5622070
-------	----	----	-------------

Vierkant-Längsaufnahme: C4 Überkopf, links



► Technische Daten

Zeichnung



h1/h1* [mm]	h2 [mm]	L1 [mm]	Bestellnummer
-------------	---------	---------	---------------

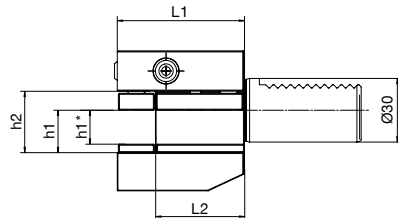
20/16	29	70	113.5642070
-------	----	----	-------------

Vierkant-Mehrfachaufnahme: D1



► Technische Daten

Zeichnung



h1/h1* [mm]	h2 [mm]	L1 [mm]	L2 [mm]	Bestellnummer
----------------	------------	------------	------------	---------------

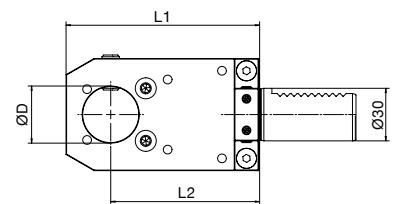
20/16	29	60	42	113.5652042
-------	----	----	----	--------------------

Kombihalter: Ø32/H=85mm



► Technische Daten

Zeichnung



D [mm]	L1 [mm]	L2 [mm]	Bestellnummer
-----------	------------	------------	---------------

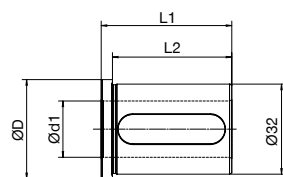
32	110	85	113AP012D32RB-85
----	-----	----	-------------------------

Reduzierhülse: 32/20



► Technische Daten

Zeichnung



D [mm]	d1 [mm]	L1 [mm]	L2 [mm]	Bestellnummer
-----------	------------	------------	------------	---------------

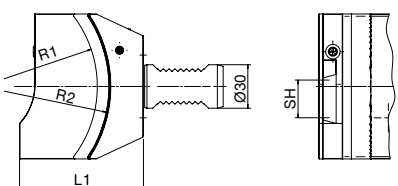
40	20	58	53	28.3220G200
----	----	----	----	--------------------

Abstechhalter: SH 26



► Technische Daten

Zeichnung



SH [mm]	L1 [mm]	R1 [mm]	R2 [mm]	Bestellnummer
------------	------------	------------	------------	---------------

26	85,5	80	88	113.583S0002
----	------	----	----	---------------------

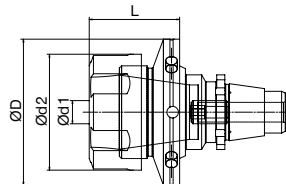
BENZ Solidfix® Adapter: Spannzangenfutter 8° Typ - außenliegende Spannmutter



Spannzange nicht im Lieferumfang

► Technische Daten

Zeichnung



Größe	Typ	D	d1	d2	L	Bestellnummer
S3	ER25	50	0,5-17	42	34	693.130E534

Hakenschlüssel DIN 1810B



► Technische Daten

passend für Adapter

S3 x ER25

Bestellnummer

D01810B045050

Spannschlüssel: außenliegende Spannmutter



► Technische Daten

passend für Spannmutter

ER25

Bestellnummer

B136-E5

Spannschlüssel: innenliegende Spannmutter



► Technische Daten

passend für Spannmutter

ER25

Bestellnummer

B136-E5AX

Sechskantschraubendreher mit Quergriff



► Technische Daten

SW

5

Bestellnummer

KL8317-45039-SW5

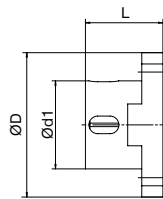
Montageblock



kein Spannsystem integriert

► Technische Daten

Zeichnung



Größe

D

d1

L

Bestellnummer

S3

82








50

44

B300-4-S3

KURZZEICHEN ERKLÄRUNG

PIKTOGRAMM- UND ABKÜRZUNGSÜBERSICHT

Piktogramm	Spezifikationen		Abkürzungen
Kühlmittelzufuhr zur Schneide	 <p>Extern (EK) Die Kühlung des Werkzeugs erfolgt über eine externe Zuleitung (Spritzdüse)</p>	 <p>Kombination (EK/IK) Die Kühlung des Werkzeugs erfolgt kombiniert - sowohl intern als auch extern</p>	<p>∅ Durchmesser</p> <p>i Übersetzungsverhältnis</p> <p>EK Externe Kühlung</p> <p>IK Interne Kühlung</p> <p>WZ Werkzeug</p> <p>S. Seite</p> <p>✓ möglich</p> <p>- nicht möglich</p> <p>+ enthalten</p> <p>mm Millimeter</p> <p>SW Schlüsselweite</p> <p>max. maximal</p>
Revolvertyp	 <p>Sternrevolver Werkzeuge sind senkrecht / schräg zur Revolverkopfachse angeordnet</p>		
Antrieb zu Spindel Drehrichtung	 <p>Gleichlauf rechts / rechts</p>		
Anzahl Werkzeugaufnahmen	 <p>1 Das Aggregat verfügt über eine Werkzeugaufnahme</p>		
Achsenwinkel	 <p>0° Aggregat für Bearbeitungsaufgaben im 0° Winkel</p>	 <p>90° Aggregat für Bearbeitungsaufgaben im 90° Winkel</p>	

Die Inhalte und Daten entsprechen dem Stand der Drucklegung. Ausgabe 05/2016

Dieser Katalog wurde mit großer Sorgfalt erstellt und alle Angaben auf ihre Richtigkeit hin überprüft. Für fehlerhafte oder unvollständige Angaben kann jedoch keine Haftung übernommen werden. Die BENZ GmbH Werkzeugsysteme behält sich technische Änderungen und Verbesserungen durch ständige Weiterentwicklung der Produkte und Dienstleistungen vor. Alle in diesem Katalog enthaltenen Texte, Bilder, Darstellungen und Zeichnungen sind Eigentum der BENZ GmbH Werkzeugsysteme und urheberrechtlich geschützt. Jede Art der Vervielfältigung, Bearbeitung, Veränderung, Übersetzung, Verfilmung sowie die Verarbeitung und Speicherung in elektronischen Systemen ist ohne die Zustimmung der BENZ GmbH Werkzeugsysteme untersagt.

BENZ GMBH WERKZEUGSYSTEME

BENZ PRÄZISIONSWERKZEUGE STEHEN FÜR AUSGEFEILTE LÖSUNGEN, INNOVATIVE TECHNOLOGIEN UND QUALITATIV HÖCHSTE ANSPRÜCHE IN DER ZERSPANUNG.

ALS TEIL DER ZIMMER GROUP GEHEN WIR NOCH EINEN SCHRITT WEITER. DIE NEUE DACHMARKE **ZIMMER GROUP VEREINT DIE UNTERNEHMEN ZIMMER GMBH, ZIMMER KUNSTSTOFFTECHNIK, ZIMMER DAEMPfungSSYSTEME SOWIE BENZ WERKZEUGSYSTEME ZU EINEM PARTNER FÜR IHRE PROJEKTE: DER KNOW-HOW FACTORY.**

FORDERN SIE UNS. ENTDECKEN SIE DIE GANZE WELT DER ZIMMER GROUP! WENN SIE FRAGEN ZUR NEUEN ZIMMER GROUP UND ZU UNSEREN TECHNOLOGIEN HABEN, BEANTWORTEN WIR IHNEN DIESE GERNE.

KONTAKT

BENZ GmbH Werkzeugsysteme
Im Mühlegrün 12
D-77716 Haslach
T +49 7832 704-0
F +49 7832 704-8001
info@benz-tools.de
www.benz-tools.de

