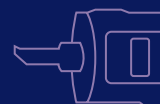
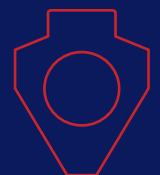
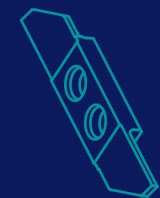


# ZERSPANUNGSWERKZEUGE VOM FEINSTEN

## PREMIUM CARBIDE CUTTING TOOLS

PRODUKTERWEITERUNG 2020  
ERGÄNZUNG ZU PRODUKTKATALOG 2019

PRODUCT EXTENSION 2020  
SUPPLEMENT TO PRODUCT CATALOGUE 2019



**Dümmel**<sup>®</sup>  
WERKZEUGFABRIK

# PRODUKTÜBERSICHT

PRODUCT OVERVIEW



**Drehen**  
**turning**

**Fräsen**  
**milling**

# Drehen turning

## Inhalt content

	<b>ULTRAMINI</b>	neu	<p>Bohrungsbearbeitung ab Ø 0.2 mm</p> <p>Grooving, boring and profiling starting at Ø 0.2 mm</p>	1	
	<b>MINICUT</b>	neu	<p>Bohrungsbearbeitung ab Ø 7.0 mm</p> <p>Grooving, boring and profiling starting at Ø 7.0 mm</p>	12	
	<b>SWISSLINE</b>	Produkt-katalog 2019	<p>Miniaturaußenbearbeitung, zweischneidig</p> <p>miniature external machining, two-cutting edges</p>	---	
	<b>STECHDREH-WERKZEUGE</b>	neu	<p>SYSTEM DED: Einstecken dreischneidig</p> <p>SYSTEM ZTP: Einstecken zweischneidig</p> <p>system DED: grooving with three-cutting edges</p> <p>system ZTP: grooving with two-cutting edges</p>	26	
	<b>NUTSTOSSEN</b>	neu	<p>Herstellung von Längsnuten Breite 2-20 mm und Innensechskant</p> <p>Broaching keyways in the range of 2-20 mm and hexagon socket</p>	32	

# Fräsen milling

## Inhalt content

	<p><b>MIKROMILL</b></p>	<p>Produkt- katalog 2019</p>	<p>Nut- und Formzirkularfräsen drei- und vierschneidig, ab Ø 1.3 mm</p> <p>Groove milling by circular interpolation with three and four cutting edges, starting at Ø 1.3 mm</p>	<p>---</p>	
	<p><b>MINIMILL</b></p>	<p>neu</p>	<p>Nut- und Formzirkularfräsen drei- und sechsschneidig, ab Ø 10 mm</p> <p>Groove milling by circular interpolation with three and six cutting edges, starting at Ø 10 mm</p>	<p><b>52</b></p>	
	<p><b>SYSTEM 500</b></p>	<p>Produkt- katalog 2019</p>	<p>Nut- und Formfräsen Nut- und Trennfräsen</p> <p>Groove milling by circular interpolation groove milling and slotting cutter</p>	<p>---</p>	
	<p>rotaline</p>	<p>Produkt- katalog 2019</p>	<p>Ausspindeln ab Ø 0.4 mm</p> <p>Precision boring starting at Ø 0.4 mm</p>	<p>---</p>	



## ULTRAMINI



Bohrungsbearbeitung ab  $\varnothing$  0.2 mm

Grooving, boring and profiling  
starting at  $\varnothing$  0.2 mm

## ULTRAMINI

Bohrungsbearbeitung  
ab  $\varnothing$  0.2 mm

grooving, boring and profiling  
starting at  $\varnothing$  0.2 mm

## Übersicht

summary



**Klemmhalter  
Rundschaft**

**toolholder  
straight shank**

**Maße  
dimensions**

**Seite  
page**

**Typ 640.DT / 650.DT /  
660.DT**

Klemmhalter

toolholder

$\varnothing$  4 - 6  
D min. 0.2 - 6.0

... 2

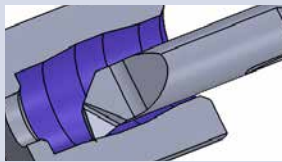
**Typ 670.DT / 680.DT**

Klemmhalter

toolholder

$\varnothing$  7 - 8  
D min. 6.8 - 7.8

... 3



**Schneideinsätze  
Ausdrehen und Kopieren**

**inserts  
boring and profiling**

**Maße  
dimensions**

**Seite  
page**

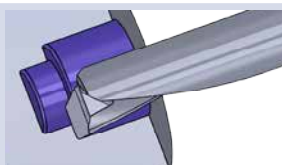
**Xtraline Typ X050**

Ausdrehen und Kopieren  
mit innerer Kühlmittelzufuhr,  
Spantreppe, extra stabile Ausführung

boring and profiling  
with through coolant, chipbreaker  
and extra solid construction

D min. 1.0 - 7.0

... 4



**Schneideinsätze  
Bohren und  
Ausdrehen**

**inserts  
drilling and  
boring**

**Maße  
dimensions**

**Seite  
page**

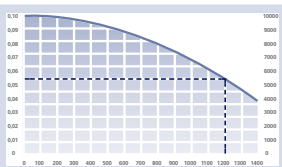
**Typ DT**

Bohren und Ausdrehen

drilling and boring

D min. 2.9 - 7.7

... 9



**Technische Hinweise**

**Technical Instructions**

**Seite  
page**

Allgemeine Informationen über  
Schnitttiefe und Vorschub für  
Typ DT

General instructions  
about cutting depth and feed  
of type DT

... 11

# ULTRAMINI

Bohrungsbearbeitung  
ab Ø 0.2 mm

grooving, boring and profiling  
starting at Ø 0.2 mm

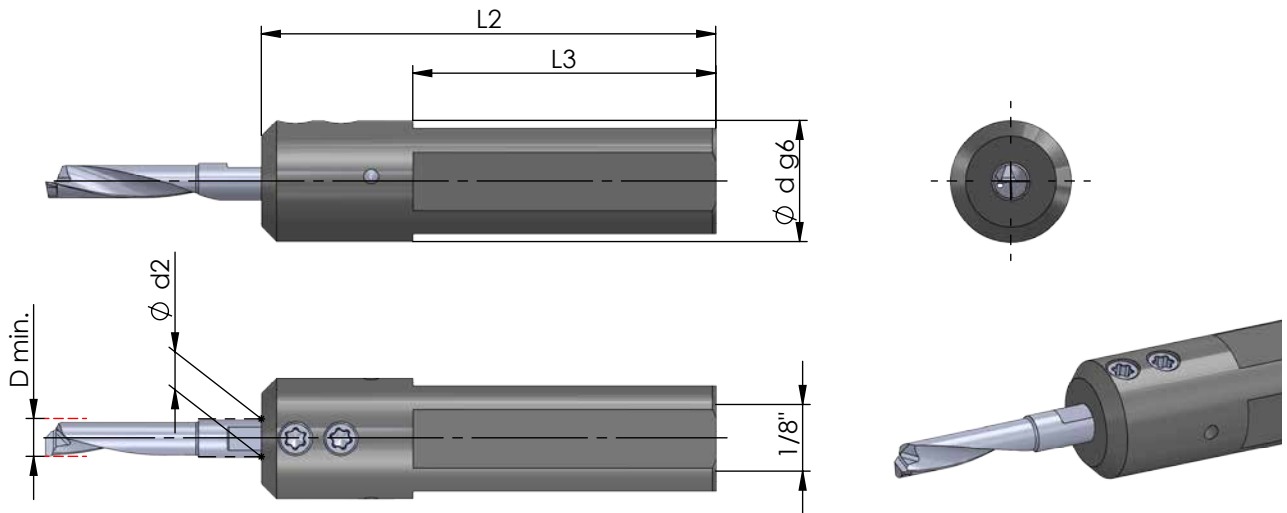
# Typ 640.DT / 650.DT / 660.DT

Klemmhalter

toolholder

ab Ø 4 - 6 mm  
für Schneideinsatz mit  
D min. 0.2 - 6.0 mm

starting at Ø 4 - 6 mm  
for insert with  
D min. 0.2 - 6.0 mm



Klemmhalter für rechte und linke  
Schneideinsätze einsetzbar

toolholder for right and left  
inserts usable

Abmessungen in mm

dimensions in mm

Bestellnummer part number	Ø d g6	Ø d (inch)	L2	L3	Spannschraube screw	Schraubenschlüssel wrench	Anzugs- drehmoment torque	Ø d2 Ø d h6 Schneideinsatz insert
<b>neu</b> 640.DT16	16		60	40	PT16	T10F	1.2 Nm	4
<b>neu</b> 640.DT1905	19.05	3/4"	60	40	PT16	T10F	1.2 Nm	4
<b>neu</b> 640.DT20	20		60	40	PT20	T10F	1.2 Nm	4
<b>neu</b> 640.DT22	22		60	40	PT20	T10F	1.2 Nm	4
<b>neu</b> 650.DT16	16		60	40	PT16	T10F	1.2 Nm	5
<b>neu</b> 650.DT1905	19.05	3/4"	60	40	PT16	T10F	1.2 Nm	5
<b>neu</b> 650.DT20	20		60	40	PT20	T10F	1.2 Nm	5
<b>neu</b> 650.DT22	22		60	40	PT20	T10F	1.2 Nm	5
<b>neu</b> 660.DT16	16		60	40	PT16	T10F	1.2 Nm	6
<b>neu</b> 660.DT1905	19.05	3/4"	60	40	PT16	T10F	1.2 Nm	6
<b>neu</b> 660.DT20	20		60	40	PT20	T10F	1.2 Nm	6
<b>neu</b> 660.DT22	22		60	40	PT20	T10F	1.2 Nm	6

Bestellbeispiel:  
640.DT16

order-example:  
640.DT16

**ULTRAMINI**

Bohrungsbearbeitung  
ab Ø 0.2 mm

grooving, boring and profiling  
starting at Ø 0.2 mm

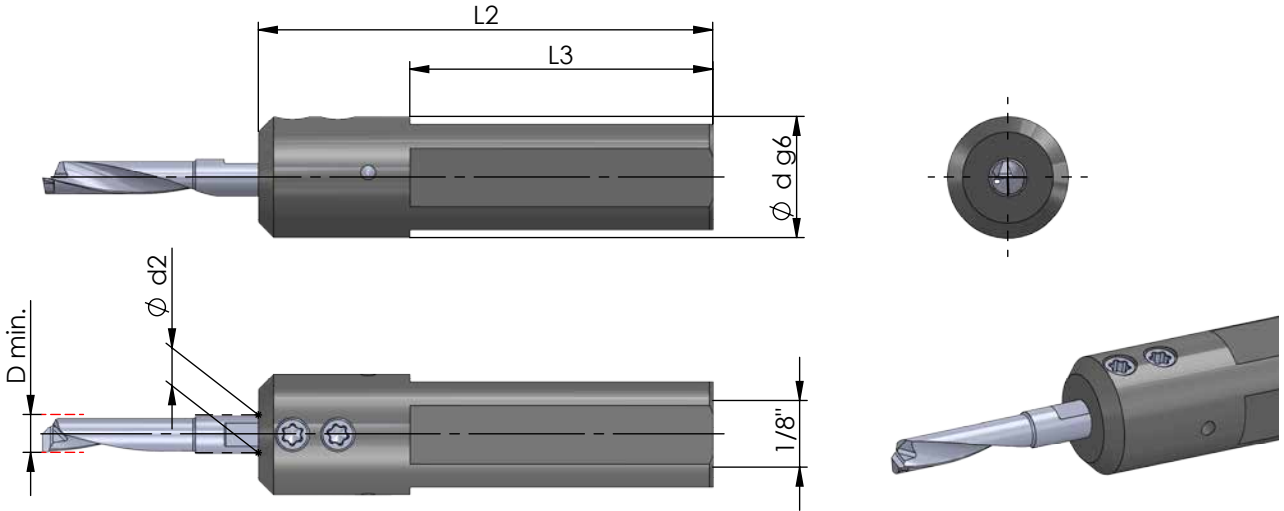
**Typ 670.DT / 680.DT**

Klemmhalter

toolholder

ab Ø 7 - 8 mm  
für Schneideinsatz mit  
D min. 6.8 - 7.8 mm

starting at Ø 7 - 8 mm  
for insert with  
D min. 6.8 - 7.8 mm



Klemmhalter für rechte und linke  
Schneideinsätze einsetzbar

toolholder for right and left  
inserts usable

Abmessungen in mm

dimensions in mm

Bestellnummer part number	Ø d g6	Ø d (inch)	L2	L3	Spannschraube screw	Schraubenschlüssel wrench	Anzugs- drehmoment torque	Ø d2 Ø d h6 Schneideinsatz insert
<b>neu</b> 670.DT16	16		60	40	PT16	T10F	1.2 Nm	7
<b>neu</b> 670.DT1905	19.05	3/4"	60	40	PT16	T10F	1.2 Nm	7
<b>neu</b> 670.DT20	20		60	40	PT20	T10F	1.2 Nm	7
<b>neu</b> 670.DT22	22		60	40	PT20	T10F	1.2 Nm	7
<b>neu</b> 680.DT16	16		60	40	PT12	T10F	1.2 Nm	8
<b>neu</b> 680.DT1905	19.05	3/4"	60	40	PT16	T10F	1.2 Nm	8
<b>neu</b> 680.DT20	20		60	40	PT16	T10F	1.2 Nm	8
<b>neu</b> 680.DT22	22		60	40	PT16	T10F	1.2 Nm	8

Bestellbeispiel:  
670.DT16

order-example:  
670.DT16



# ULTRAMINI

Bohrungsbearbeitung  
ab  $\varnothing 0.2 \text{ mm}$

grooving, boring and profiling  
starting at  $\varnothing 0.2 \text{ mm}$

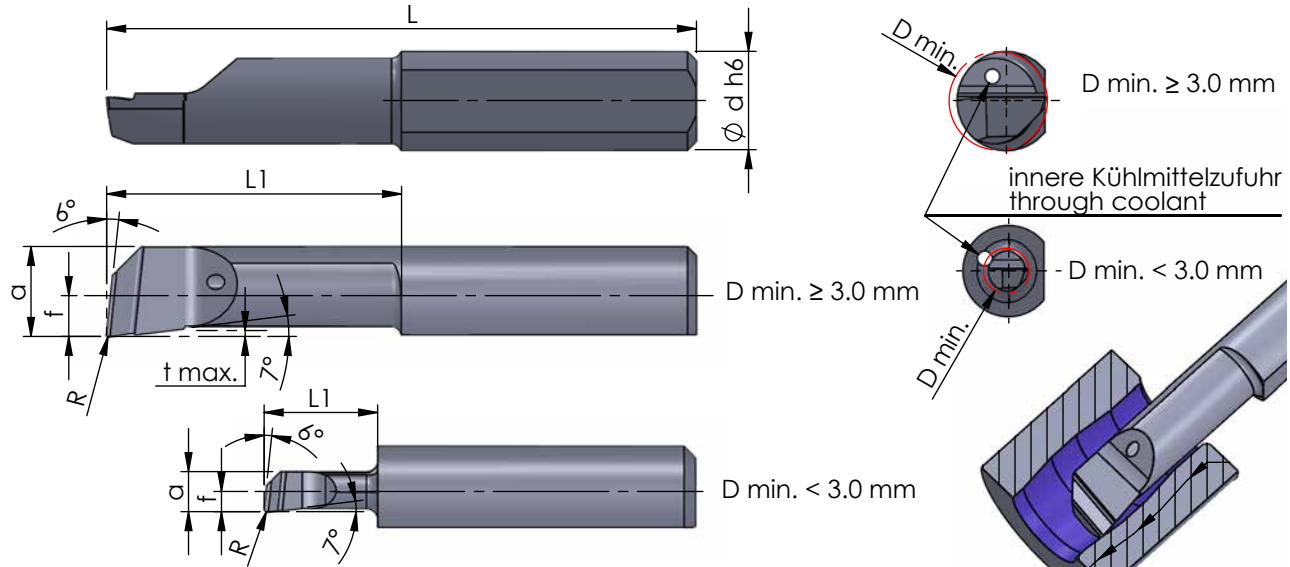
# Xtraline Typ X050

Ausdrehen und Kopieren  
mit innerer Kühlmittelzufuhr,  
Spantreppe, extra stabile Ausführung

D min. 1.0 - 7.0 mm

boring and profiling  
with through coolant  
and extra solid construction

D min. 1.0 - 7.0 mm



Rechts (R): wie gezeichnet  
Links (L): spiegelbildlich

righthand (R): as shown  
lefthand version (L): mirror image

Abmessungen in mm

dimensions in mm

neu

Bestellnummer part number	R	f	a	L	L1	t max.	D min.	Ø d h6					Klemmhalter Typ toolholder type
									K10F	CN45F	AL41F	P18C	
R/L X050.1-5R05	0.05	0.45	0.9	20	5	0.03	1.0	4.0	●			●	640... 645... ...4
R/L X050.15-7R10	0.1	0.65	1.35	21	7	0.05	1.5	4.0	●			●	
R/L X050.2-5R15	0.15	0.9	1.8	19	5	0.1	2.0	4.0	●			●	
R/L X050.2-10R05	0.05	0.9	1.8	24	10	0.1	2.0	4.0	●			●	
R/L X050.2-10R15	0.15	0.9	1.8	24	10	0.1	2.0	4.0	●			●	
R/L X050.2-15R15	0.15	0.9	1.8	29	15	0.1	2.0	4.0	●			●	
R/L X050.3-10R05	0.05	0.7	2.7	24	10	0.15	3.0	4.0	●			●	
R/L X050.3-10R20	0.2	0.7	2.7	24	10	0.15	3.0	4.0	●			●	
R/L X050.3-16R05	0.05	0.7	2.7	30	16	0.15	3.0	4.0	●			●	
R/L X050.3-16R10	0.1	0.7	2.7	30	16	0.15	3.0	4.0	●			●	
R/L X050.3-16R20	0.2	0.7	2.7	30	16	0.15	3.0	4.0	●			●	
↳ ...													

Weitere HM Sorten können Sie in der Sortenübersicht im Kapitel "Technische Hinweise" und der Preisliste finden.

Bestellbeispiel:  
für rechte Ausführung und Sorte  
RX050.1-5R05/P18C

### weitere Informationen:

- siehe Allgemeine Beschreibung

### more informations:

- look at the general instructions

More carbide grades you can find in the grades summary in the chapter "technical instructions" and in the price list.

order-example:  
righthand version and grade  
RX050.1-5R05/P18C

**ULTRAMINI**

Bohrungsbearbeitung  
ab  $\varnothing$  0.2 mm

grooving, boring and profiling  
starting at  $\varnothing$  0.2 mm

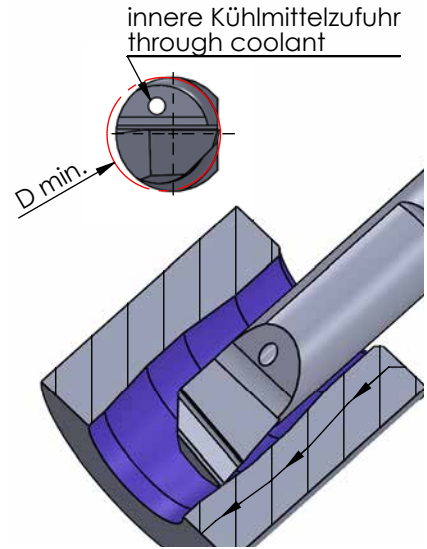
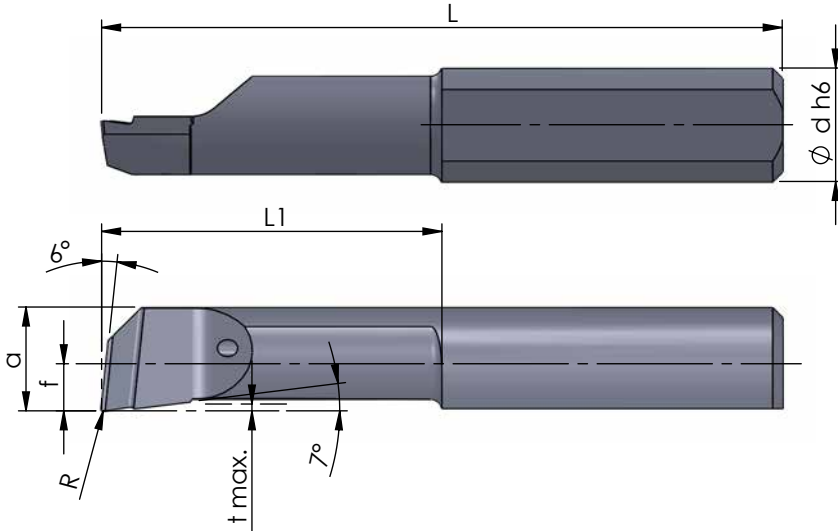
**Xtraline Typ X050**

Ausdrehen und Kopieren  
mit innerer Kühlmittelzufuhr,  
Spantreppe, extra stabile Ausführung

boring and profiling  
with through coolant,  
chipbreaker and extra solid construction

D min. 1.0 - 7.0 mm

D min. 1.0 - 7.0 mm



Rechts (R): wie gezeichnet  
Links (L): spiegelbildlich

righthand (R): as shown  
lefthand version (L): mirror image

Abmessungen in mm

dimensions in mm

Bestellnummer part number	R	f	a	L	L1	t max.	D min.	$\varnothing d h6$	Klemmhalter Typ toolholder type					
									K10F	CN45F	AL41F	P18C		
...														
R/L X050.4-10R10	0.1	1.6	3.6	24	10	0.2	4.0	4.0	●		●	640... 645... ...4		
R/L X050.4-10R20	0.2	1.6	3.6	24	10	0.2	4.0	4.0	●		●			
R/L X050.4-16R05	0.05	1.6	3.6	30	16	0.2	4.0	4.0	●		●			
R/L X050.4-16R10	0.1	1.6	3.6	30	16	0.2	4.0	4.0	●		●			
R/L X050.4-16R20	0.2	1.6	3.6	30	16	0.2	4.0	4.0	●		●			
R/L X050.4-16R40	0.4	1.6	3.6	30	16	0.2	4.0	4.0			●			
R/L X050.4-24R10	0.1	1.6	3.6	38	24	0.2	4.0	4.0	●		●			
R/L X050.4-24R20	0.2	1.6	3.6	38	24	0.2	4.0	4.0	●		●			
R/L X050.4-24R40	0.4	1.6	3.6	38	24	0.2	4.0	4.0			●			
...														

Weitere HM Sorten können Sie in der Sortenübersicht im Kapitel "Technische Hinweise" und der Preisliste finden.

Bestellbeispiel:  
für rechte Ausführung und Sorte  
RX050.4-10R10/P18C

**weitere Informationen:**  
• siehe Allgemeine Beschreibung

**more informations:**  
• look at the general instructions

More carbide grades you can find in the grades summary in the chapter "technical instructions" and in the price list.

order-example:  
righthand version and grade  
RX050.4-10R10/P18C

# ULTRAMINI

Bohrungsbearbeitung  
ab  $\varnothing 0.2 \text{ mm}$

grooving, boring and profiling  
starting at  $\varnothing 0.2 \text{ mm}$

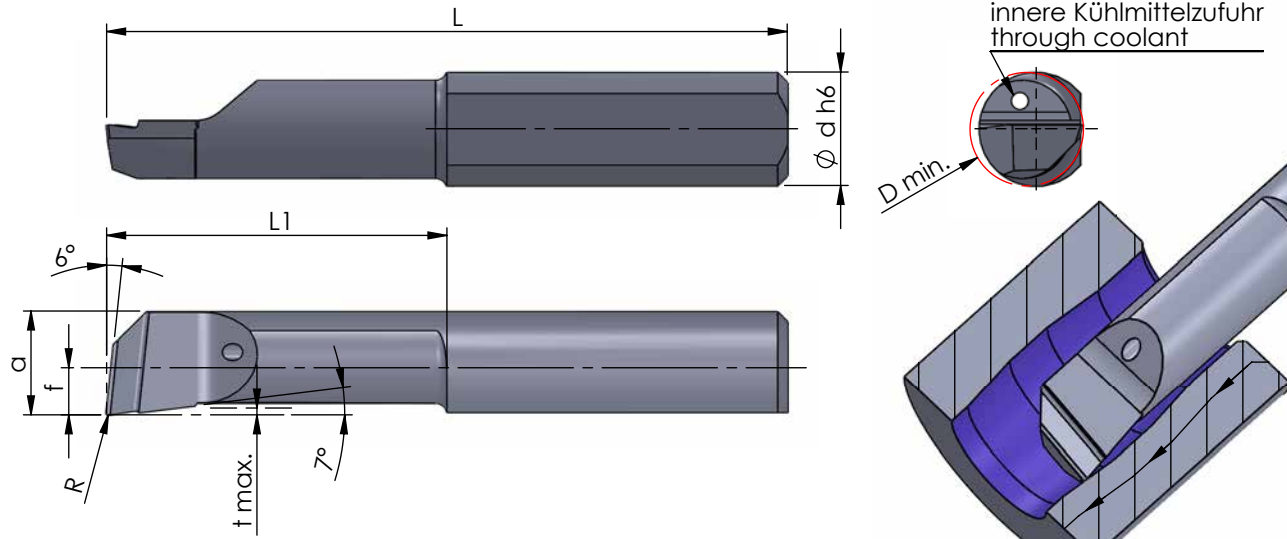
# Xtraline Typ X050

Ausdrehen und Kopieren  
mit innerer Kühlmittelzufuhr,  
Spantreppe, extra stabile Ausführung

D min. 1.0 - 7.0 mm

boring and profiling  
with through coolant,  
chipbreaker and extra solid construction

D min. 1.0 - 7.0 mm



Rechts (R): wie gezeichnet  
Links (L): spiegelbildlich

righthand (R): as shown  
lefthand version (L): mirror image

Abmessungen in mm

dimensions in mm

Bestellnummer part number	R	f	a	L	L1	t max.	D min.	$\varnothing d h6$	Klemmhalter Typ toolholder type				
									K10F	CN45F	AL41F	P18C	
R/L X050.5-15R05	0.05	2.1	4.6	30	15	0.3	5.0	5.0	●		●		
R/L X050.5-15R10	0.1	2.1	4.6	30	15	0.3	5.0	5.0	●		●		
R/L X050.5-15R20	0.2	2.1	4.6	30	15	0.3	5.0	5.0	●		●		
R/L X050.5-15R40	0.4	2.1	4.6	30	15	0.3	5.0	5.0			●		
R/L X050.5-25R10	0.1	2.1	4.6	40	25	0.3	5.0	5.0	●		●		645... 650... ...5
R/L X050.5-25R20	0.2	2.1	4.6	40	25	0.3	5.0	5.0	●		●		
R/L X050.5-30R10	0.1	2.1	4.6	45	30	0.3	5.0	5.0	●		●		
R/L X050.5-30R20	0.2	2.1	4.6	45	30	0.3	5.0	5.0	●		●		
R/L X050.5-30R40	0.4	2.1	4.6	45	30	0.3	5.0	5.0			●		

Weitere HM Sorten können Sie in der Sortenübersicht im Kapitel "Technische Hinweise" und der Preisliste finden.

Bestellbeispiel:  
für rechte Ausführung und Sorte  
RX050.5-15R05/P18C

**weitere Informationen:**  
• siehe Allgemeine Beschreibung

**more informations:**  
• look at the general instructions

More carbide grades you can find in the grades summary in the chapter "technical instructions" and in the price list.

order-example:  
righthand version and grade  
RX050.5-15R05/P18C

**ULTRAMINI**

Bohrungsbearbeitung  
ab Ø 0.2 mm

grooving, boring and profiling  
starting at Ø 0.2 mm

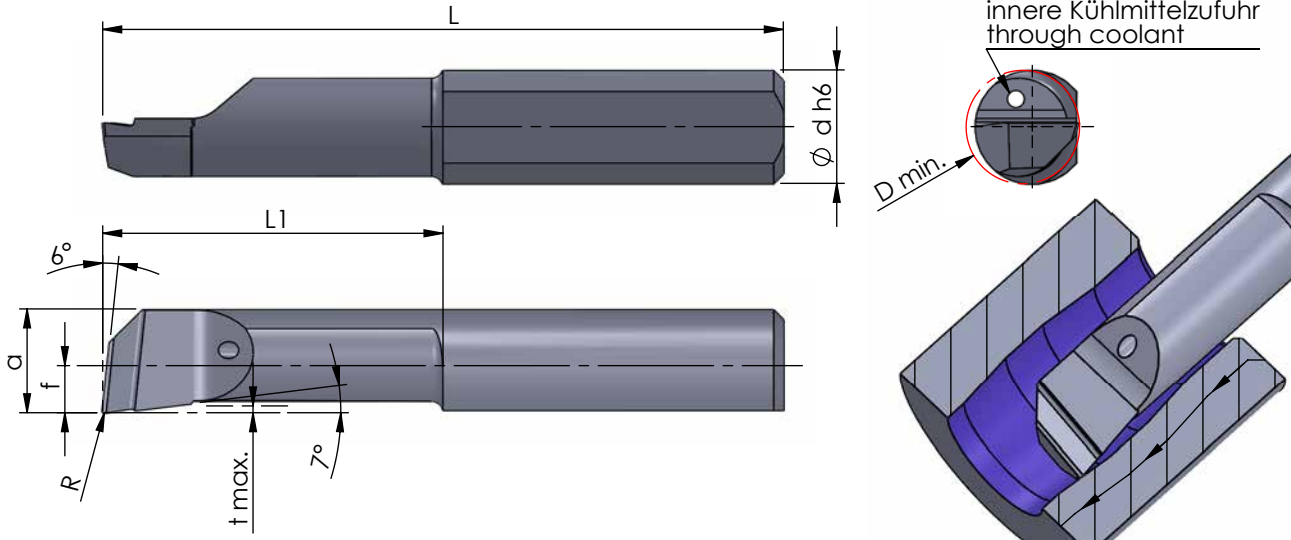
**Xtraline Typ X050**

Ausdrehen und Kopieren  
mit innerer Kühlmittelzufuhr,  
Spantreppe, extra stabile Ausführung

D min. 1.0 - 7.0 mm

boring and profiling  
with through coolant,  
chipbreaker and extra solid construction

D min. 1.0 - 7.0 mm



Rechts (R): wie gezeichnet  
Links (L): spiegelbildlich

righthand (R): as shown  
lefthand version (L): mirror image

Abmessungen in mm

dimensions in mm

Bestellnummer part number	R	f	a	L	L1	t max.	D min.	Ø d h6	K10F	CN45F	AL41F	P18C	Klemmhalter Typ	toolholder type
⋮ ↓														
R/L X050.6-15R05	0.05	2.5	5.5	30	15	0.4	6.0	6.0	●			●	676... 660... ...6	
R/L X050.6-15R10	0.1	2.5	5.5	30	15	0.4	6.0	6.0	●			●		
R/L X050.6-15R20	0.2	2.5	5.5	30	15	0.4	6.0	6.0	●			●		
R/L X050.6-15R40	0.4	2.5	5.5	30	15	0.4	6.0	6.0				●		
R/L X050.6-22R20	0.2	2.5	5.5	37	22	0.4	6.0	6.0	●			●		
R/L X050.6-30R20	0.2	2.5	5.5	45	30	0.4	6.0	6.0	●			●		
R/L X050.6-30R40	0.4	2.5	5.5	45	30	0.4	6.0	6.0				●		
R/L X050.6-35R20	0.2	2.5	5.5	50	35	0.4	6.0	6.0	●			●		
R/L X050.6-42R20	0.2	2.5	5.5	57	42	0.4	6.0	6.0	●			●		
R/L X050.6-50R20	0.2	2.5	5.5	65	50	0.4	6.0	6.0	●			●		
↳ ...														

Weitere HM Sorten können Sie in der Sortenübersicht im Kapitel "Technische Hinweise" und der Preisliste finden.

Bestellbeispiel:  
für rechte Ausführung und Sorte  
RX050.6-15R05/P18C

**weitere Informationen:**

• **siehe Allgemeine Beschreibung**

**more informations:**

• **look at the general instructions**

More carbide grades you can find in the grades summary in the chapter "technical instructions" and in the price list.

order-example:  
righthand version and grade  
RX050.6-15R05/P18C

# ULTRAMINI

Bohrungsbearbeitung  
ab  $\varnothing 0.2$  mm

grooving, boring and profiling  
starting at  $\varnothing 0.2$  mm

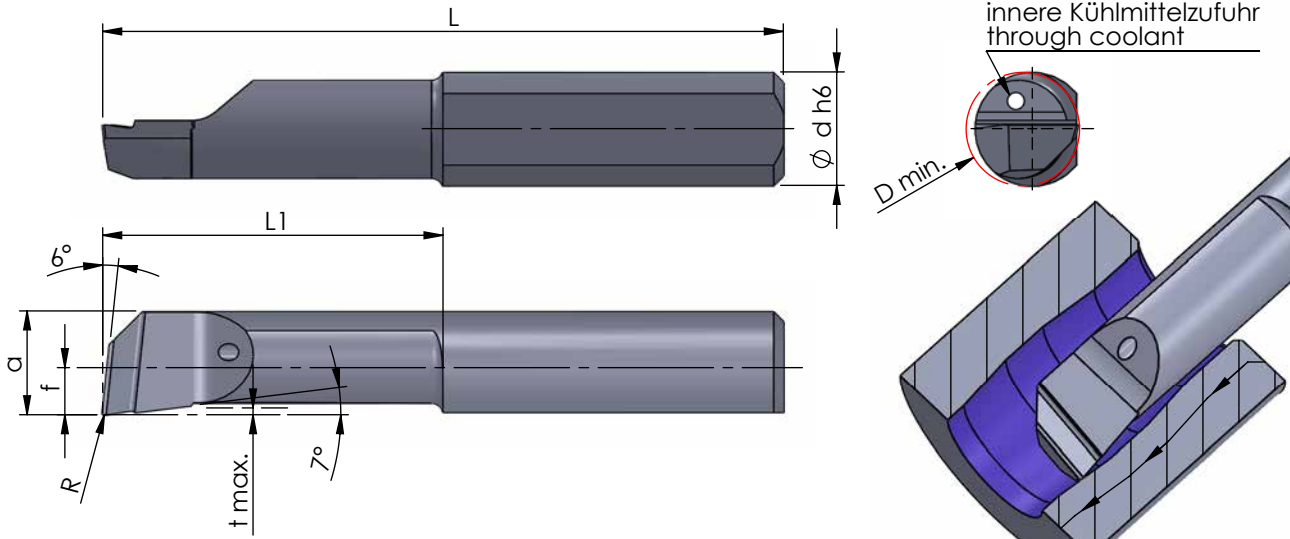
# Xtraline Typ X050

Ausdrehen und Kopieren  
mit innerer Kühlmittelzufuhr,  
Spantreppe, extra stabile Ausführung

boring and profiling  
with through coolant,  
chipbreaker  
and extra solid construction

D min. 1.0 - 7.0 mm

D min. 1.0 - 7.0 mm



Rechts (R): wie gezeichnet  
Links (L): spiegelbildlich

righthand (R): as shown  
lefthand version (L): mirror image

Abmessungen in mm

dimensions in mm

Bestellnummer part number	R	f	a	L	L1	t max.	D min.	Ø d h6	Klemmhalter Typ toolholder type				
									K10F	CN45F	AL41F	P18C	
R/L X050.7-25R20	0.2	3	6.5	40	25	0.5	7.0	7.0	●				
R/L X050.7-30R20	0.2	3	6.5	45	30	0.5	7.0	7.0	●				
R/L X050.7-30R40	0.4	3	6.5	45	30	0.5	7.0	7.0					
R/L X050.7-35R20	0.2	3	6.5	50	35	0.5	7.0	7.0	●				
R/L X050.7-40R20	0.2	3	6.5	55	40	0.5	7.0	7.0	●				
R/L X050.7-45R20	0.2	3	6.5	60	45	0.5	7.0	7.0	●				
R/L X050.7-50R20	0.2	3	6.5	65	50	0.5	7.0	7.0	●				

676...  
670...  
687...  
...7

Weitere HM Sorten können Sie in der Sortenübersicht im Kapitel "Technische Hinweise" und der Preisliste finden.

Bestellbeispiel:  
für rechte Ausführung und Sorte  
RX050.7-25R20/P18C

**weitere Informationen:**  
• siehe Allgemeine Beschreibung

**more informations:**  
• look at the general instructions

More carbide grades you can find in the grades summary in the chapter "technical instructions" and in the price list.

order-example:  
righthand version and grade  
RX050.7-25R20/P18C

## ULTRAMINI

Bohrungsbearbeitung  
ab  $\varnothing 0.2$  mm

grooving, boring and profiling  
starting at  $\varnothing 0.2$  mm

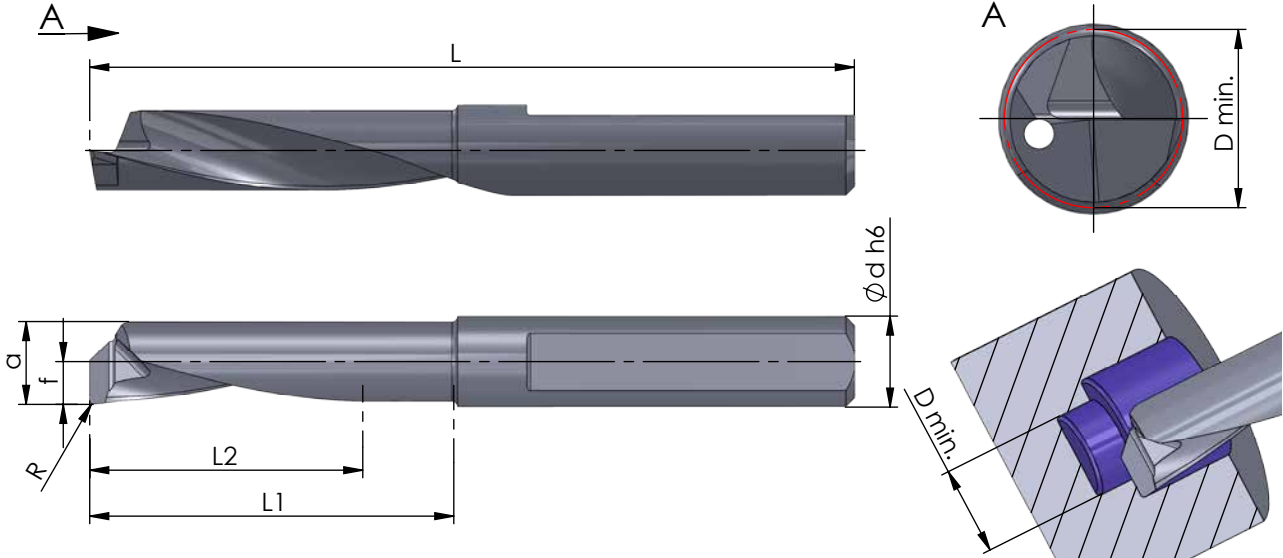
## Typ DT

Bohren und Ausdrehen

D min. 2.9 - 7.7 mm

drilling and boring

D min. 2.9 - 7.7 mm



Rechts (R): wie gezeichnet  
Links (L): spiegelbildlich

righthand (R): as shown  
lefthand version (L): mirror image

Abmessungen in mm

dimensions in mm

	Bestellnummer part number	R	f	a	L	L1 max. Ausdrehiefe max. boring depth	L2 max. Bohrungstiefe max. drilling depth	D min.	Ø d h6	K10F CN45F AL41F P07C	Klemmhalter Typ toolholder type	
											640.DT ... UM600H...4	650.DT ... UM600H...5
neu	R/L DT.3-10	0.2	0.9	2.72	37	10	10	2.9	4	●		
neu	R/L DT.3-13	0.2	0.9	2.72	40	13	13	2.9	4	●		
neu	R/L DT.4-15	0.2	1.85	3.55	37	15	10	3.7	4	●		
neu	R/L DT.4-20	0.2	1.85	3.55	42	20	16	3.7	4	●		
neu	R/L DT.5-15	0.2	2.35	4.55	37	15	10	4.7	5	●		
neu	R/L DT.5-20	0.2	2.35	4.55	42	20	15	4.7	5	●		
neu	R/L DT.5-25	0.2	2.35	4.55	47	25	20	4.7	5	●		
	↳ ...											

Weitere HM Sorten können Sie in der Sortenübersicht im Kapitel "Technische Hinweise" und der Preisliste finden.

Bestellbeispiel:  
für rechte Ausführung und Sorte  
RDT.3-10/AL41F

### weitere Informationen:

- siehe Technische Hinweise

### more informations:

- look at the Technical Instructions

More carbide grades you can find in the grades summary in the chapter "technical instructions" and in the price list.

order-example:  
righthand version and grade  
RDT.3-10/AL41F

# ULTRAMINI

Bohrungsbearbeitung  
ab  $\varnothing 0.2$  mm

grooving, boring and profiling  
starting at  $\varnothing 0.2$  mm

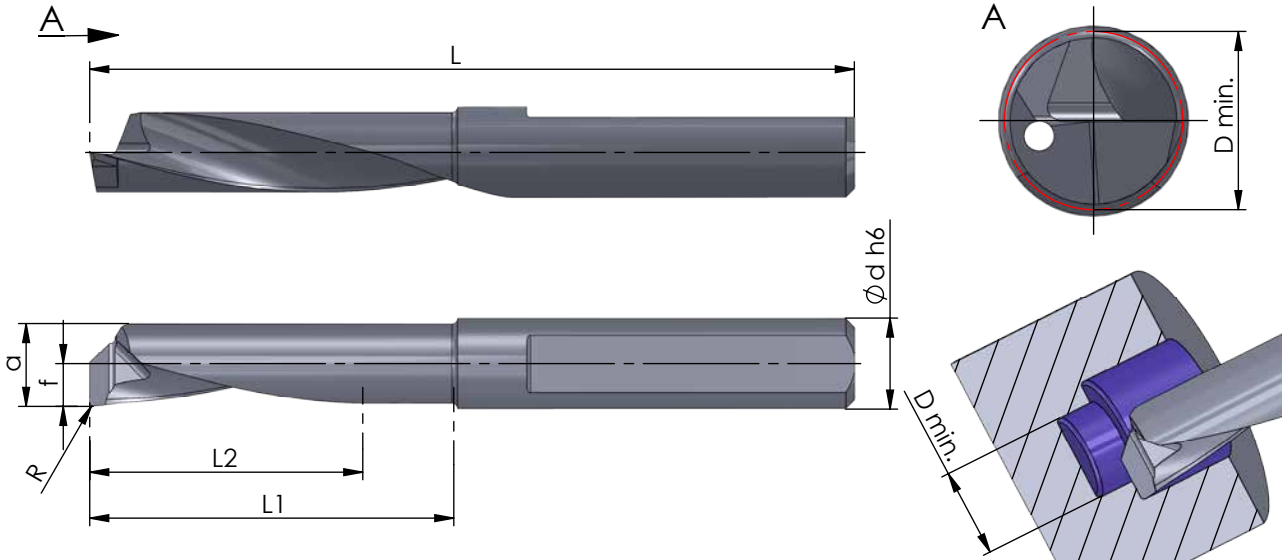
# Typ DT

Bohren und Ausdrehen

D min. 2.9 - 7.7 mm

drilling and boring

D min. 2.9 - 7.7 mm



Rechts (R): wie gezeichnet  
Links (L): spiegelbildlich

righthand (R): as shown  
lefthand version (L): mirror image

Abmessungen in mm

dimensions in mm

	Bestellnummer part number	R	f	a	L	L1 max. Ausdrehtiefe max. boring depth	L2 max. Bohrungstiefe max. drilling depth	D min.	Ø d h6	K10F CN45F AL41F P07C	Klemmhalter Typ toolholder type
neu	R/L DT.6-15	0.2	2.85	5.55	37	15	10	5.7	6	●	660.DT ... UM600H...6
neu	R/L DT.6-20	0.2	2.85	5.55	42	20	15	5.7	6	●	
neu	R/L DT.6-25	0.2	2.85	5.55	47	25	20	5.7	6	●	
neu	R/L DT.6-30	0.2	2.85	5.55	52	30	25	5.7	6	●	
neu	R/L DT.7-20	0.2	3.35	6.55	42	20	15	6.7	7	●	
neu	R/L DT.7-25	0.2	3.35	6.55	47	25	20	6.7	7	●	
neu	R/L DT.7-30	0.2	3.35	6.55	52	30	25	6.7	7	●	
neu	R/L DT.7-35	0.2	3.35	6.55	57	35	30	6.7	7	●	670.DT ... UM600H...7
neu	R/L DT.8-25	0.2	3.85	7.55	52	25	20	7.7	8	●	
neu	R/L DT.8-30	0.2	3.85	7.55	57	30	25	7.7	8	●	
neu	R/L DT.8-35	0.2	3.85	7.55	62	35	30	7.7	8	●	
neu	R/L DT.8-40	0.2	3.85	7.55	67	40	35	7.7	8	●	680.DT ... UM600H...8

Weitere HM Sorten können Sie in der Sortenübersicht im Kapitel "Technische Hinweise" und der Preisliste finden.

Bestellbeispiel:  
für rechte Ausführung und Sorte  
RDT.6-15/AL41F

### weitere Informationen:

- siehe Technische Hinweise

### more informations:

- look at the Technical Instructions

More carbide grades you can find in the grades summary in the chapter "technical instructions" and in the price list.

order-example:  
righthand version and grade  
RDT.6-15/AL41F

## ULTRAMINI

Bohrungsbearbeitung  
ab  $\varnothing 0.2$  mm

grooving, boring and profiling  
starting at  $\varnothing 0.2$  mm

## Technische Hinweise

Allgemeine Informationen über  
Schnitttiefe und Vorschub für Typ DT

General instructions about  
cutting depth and feed of type DT

## Schnitttiefe und Vorschub für Typ DT

Cutting depth and feed for type DT



		<b>Bohren / drilling</b>							
Typ DT Größe / size		Vorschub f in mm/U / feed f in mm/Rev.							
R/L DT.3-	10	0.0025 - 0.0125							
	13	0.0025 - 0.010							
R/L DT.4-	15	0.005 - 0.030							
	20	0.005 - 0.015							
R/L DT.5-	15	0.005 - 0.040							
	25	0.005 - 0.020							
R/L DT.6-	15	0.005 - 0.030							
	30	0.005 - 0.020							
R/L DT.7-	20	0.005 - 0.035							
	35	0.005 - 0.025							
R/L DT.8-	25	0.005 - 0.040							
	40	0.005 - 0.030							

		<b>Ausdrehen / boring</b>									
Typ DT Größe / size		Spantiefe $a_p$ in mm / cutting depth $a_p$ in mm									
		0.2	0.5	1.0	1.5	2.0	2.5	3.0	3.5	4.0	
		Vorschub f in mm/U / feed f in mm/Rev.									
R/L DT.3-	10	0.02 - 0.07	0.02 - 0.07	0.02 - 0.05	0.005 - 0.01						
	13	0.02 - 0.05	0.02 - 0.05	0.005 - 0.03	0.005 - 0.01						
R/L DT.4-	15	0.04 - 0.1	0.04 - 0.1	0.04 - 0.1	0.03 - 0.07	0.01 - 0.05					
	20	0.04 - 0.1	0.04 - 0.1	0.03 - 0.08	0.01 - 0.05	0.005 - 0.025					
R/L DT.5-	15	0.04 - 0.1	0.04 - 0.1	0.04 - 0.1	0.03 - 0.08	0.02 - 0.06	0.01 - 0.04				
	25	0.04 - 0.1	0.04 - 0.1	0.03 - 0.09	0.02 - 0.06	0.01 - 0.04	0.005 - 0.025				
R/L DT.6-	15	0.04 - 0.1	0.04 - 0.1	0.04 - 0.1	0.04 - 0.1	0.03 - 0.08	0.02 - 0.06	0.01 - 0.04			
	30	0.04 - 0.1	0.04 - 0.1	0.03 - 0.09	0.02 - 0.06	0.01 - 0.04	0.01 - 0.03	0.005 - 0.03			
R/L DT.7-	20	0.04 - 0.1	0.04 - 0.1	0.04 - 0.1	0.04 - 0.1	0.04 - 0.1	0.03 - 0.08	0.02 - 0.06	0.01 - 0.04		
	35	0.04 - 0.1	0.04 - 0.1	0.04 - 0.1	0.03 - 0.08	0.02 - 0.06	0.01 - 0.04	0.01 - 0.03	0.01 - 0.02		
R/L DT.8-	25	0.04 - 0.1	0.04 - 0.1	0.04 - 0.1	0.04 - 0.1	0.04 - 0.1	0.04 - 0.1	0.03 - 0.08	0.02 - 0.06	0.01 - 0.04	
	40	0.04 - 0.1	0.04 - 0.1	0.04 - 0.1	0.04 - 0.095	0.03 - 0.8	0.02 - 0.06	0.01 - 0.04	0.01 - 0.03	0.01 - 0.02	

- f - Werte sind IK - Druck abhängig:
  - IK - Druck 10 - 30 bar → unteres 1/3 der f - Werte auswählen
  - IK - Druck 30 - 70 bar → obere Hälfte der f - Werte auswählen
- außerdem sind die f - Werte materialabhängig
- f - measures are depending on cooling pressure:
  - cooling pressure 10 - 30 bar → choose lower third of f - measures
  - cooling pressure 30 - 70 bar → choose upper half of f - measures
- furthermore f - measures are depending on material





**MINICUT**



**Bohrungsbearbeitung ab Ø 7.0 mm**

**Grooving, boring and profiling  
starting at Ø 7.0 mm**

## MINICUT

Bohrungsbearbeitung

grooving, boring and profiling

## Übersicht

summary



**Klemmhalter  
Rundschaft**

**tool holder  
straight shank**

**Maße  
dimensions**

**Seite  
page**

**Typ 607 / 608 / 609  
611**

Klemmhalter Stahl

toolholder steel

D min. 7.0

**... 15**

**Typ 607 / 608 / 609**

Klemmhalter Hartmetall

toolholder carbide

D min. 7.0

**... 16**

**Typ 607.A06**

Klemmhalter - Adapter Hartmetall  
auf System Ultramini

toolholder - adapter carbide  
on system Ultramini

D min. 7.0

**... 17**

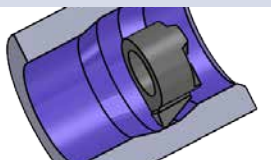
## MINICUT

Bohrungsbearbeitung

grooving, boring and profiling

## Übersicht

summary



### Schneideinsätze Ausdrehen und Kopieren

### inserts boring and profiling

### Maße dimensions

### Seite page

#### Typ Ausdrehen und Kopieren

allgemein

type boring and profiling,  
general

D min. 7.0 - 15.5

... 18

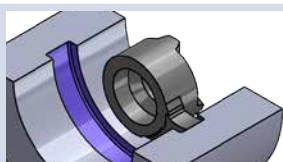
#### Typ Ausdrehen und Kopieren

allgemein,  
Innenfreistriche DIN 509

type boring and profiling,  
general, undercuts DIN 509

D min. 7.0 - 20

... 19



### Schneideinsätze Stechdrehen

### inserts grooving

### Maße dimensions

### Seite page

#### Typ Stechdrehen

Stechdrehen allgemein

type grooving,  
general use

D min. 7.0 / 7.8  
t max. = 1 / 2

... 20

#### Typ Stechdrehen

NC-Feindrehen

type grooving,  
NC-profiling

D min. 7.8 - 16

... 21

#### Typ Stechdrehen

Ausdrehen und Fasen

type grooving,  
boring and chamfering

D min. 7 - 14

... 24



### Schneideinsätze Gewindedrehen, innen

### inserts threading, internal

### Maße dimensions

### Seite page

#### Typ Gewindedrehen

metrisches ISO-Gewinde,  
Teilprofil, innen

type threading,  
metric ISO-thread,  
partial profile, internal

D min. 7 / 8 / 9  
P = 0.5 - 3.5

... 25

# MINICUT

Bohrungsbearbeitung

grooving, boring and profiling

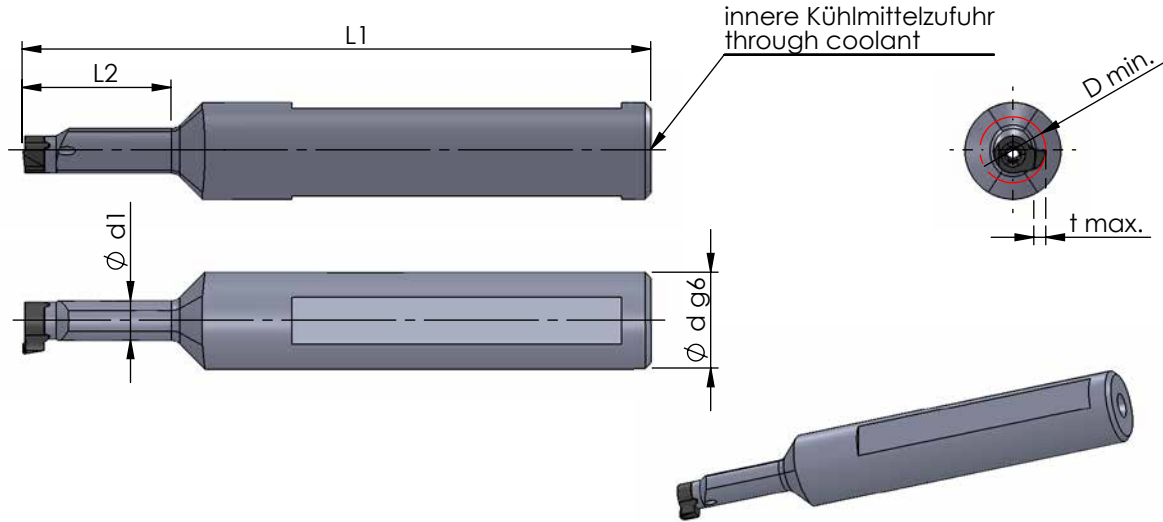
## Typ 607 / 608 / 609 / 611

Klemmhalter Stahl

D min. 7.0 mm

toolholder steel

D min. 7.0 mm



Abmessungen in mm

dimensions in mm

neu  
neu

Bestellnummer part number	Ø d g6	Ø d (inch)	Ø d1	L1	L2	Typ: t max. / D min.	Spannschraube screw	Schraubenschlüssel wrench	Anzugs- drehmoment torque	für Schneidplatte use with insert
607.0016.1ST	16		4.8x6	80	12	R/L S007: 1.0 / Ø7	M2-MC	T7F	1.2 Nm	R/L S07 R/L S007
607.0016.1E.ST	16		4.8x6	85	R/L S007: 2.0 / Ø7.8					
608.0158.1E.ST	15.875	5/8"	6x7	90	22	R/L S008: 1.0 / Ø8	M2.6-MC	T8F	1.2 Nm	R/L S08 R/L S008
608.0016.1ST	16		6	80	12	R/L S009: 1.8 / Ø9				
608.0016.1E.ST	16		6x7	90	22	R/L S09: 2.8 / Ø10				
609.0158.1E.ST	15.875	5/8"	6.6x7.4	105	25	R/L S011: 2.3 / Ø11	M3.5-MC	T10F	3.0 Nm	R/L S11 R/L S011
609.0016.1ST	16		6.6x7.4	95	14					
609.0016.1E.ST	16		6.6x7.4	105	25					
611.0158.2E.ST	15.875	5/8"	8x9.5	110	29					
611.0016.2ST	16		8	97	16					
611.0016.2E.ST	16		8x9.5	110	29					

Bestellbeispiel:  
607.0016.1ST

order-example:  
607.0016.1ST

# MINICUT

Bohrungsbearbeitung

grooving, boring and profiling

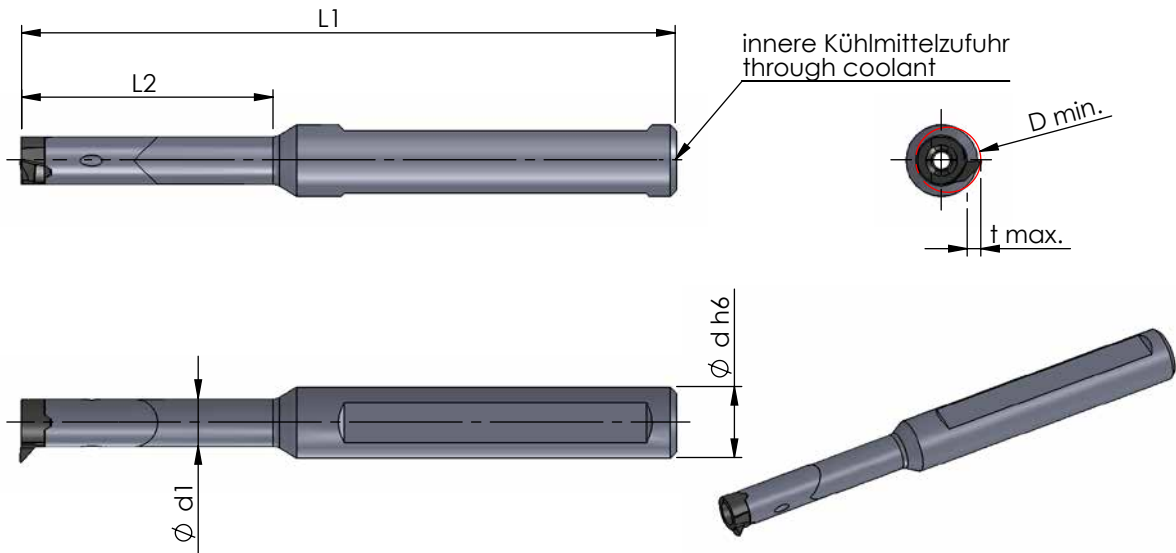
## Typ 607 / 608 / 609

Klemmhalter Hartmetall

D min. 7.0 mm

toolholder carbide

D min. 7.0 mm



Abmessungen in mm

dimensions in mm

Bestellnummer part number	Ø d h6	Ø d1	L1	L2	Typ: t max. / D min.	Spannschraube screw	Schraubenschlüssel wrench	Anzugs- drehmoment torque	für Schneidplatte use with insert
<b>neu</b> 607.0012.1HM	12	4.8x6.0	80	21	R/L S007: 1.0 / ø7	M2-MC	T7F	1.2 Nm	R/L S07 R/L S007
<b>neu</b> 607.0012.2HM	12	4.8x6.0	90	30					
<b>neu</b> 607.0012.3HM	12	4.8x6.0	100	42					
608.0012.1HM	12	6	80	21	R/L S008: 1.0 / ø8	M2.6-MC	T8F	1.2 Nm	R/L S08 R/L S008
608.0012.2HM	12	6	90	30					
608.0012.3HM	12	6	100	42					
608.0012.4HM	12	6	115	50					
608.0127.1HM	12.7	6	80	21	R/L S009: 1.8 / ø9	M2.6-MC	T8F	1.2 Nm	R/L S09 R/L S009
608.0127.2HM	12.7	6	90	30					
608.0127.3HM	12.7	6	100	42					
609.0012.1HM	12	6.6x7.4	90	22	R/L S09,10: 2.8 / ø10	M2.6-MC	T8F	1.2 Nm	R/L S09 R/L S009
609.0012.2HM	12	6.6x7.4	98	30					
609.0012.3HM	12	6.6x7.4	110	42					
609.0012.4HM	12	6.6x7.4	122	56					

Hinweis:  
Hartmetall-Klemmhalter mit beschädigter  
Schneidplattenaufnahme können durch unseren  
Reparaturservice instand gesetzt werden.

Bestellbeispiel:  
607.0012.1HM

note:  
carbide-toolholder with damaged seating can be  
repaired by Dümmel.

order-example:  
607.0012.1HM

# MINICUT

Bohrungsbearbeitung

grooving, boring and profiling

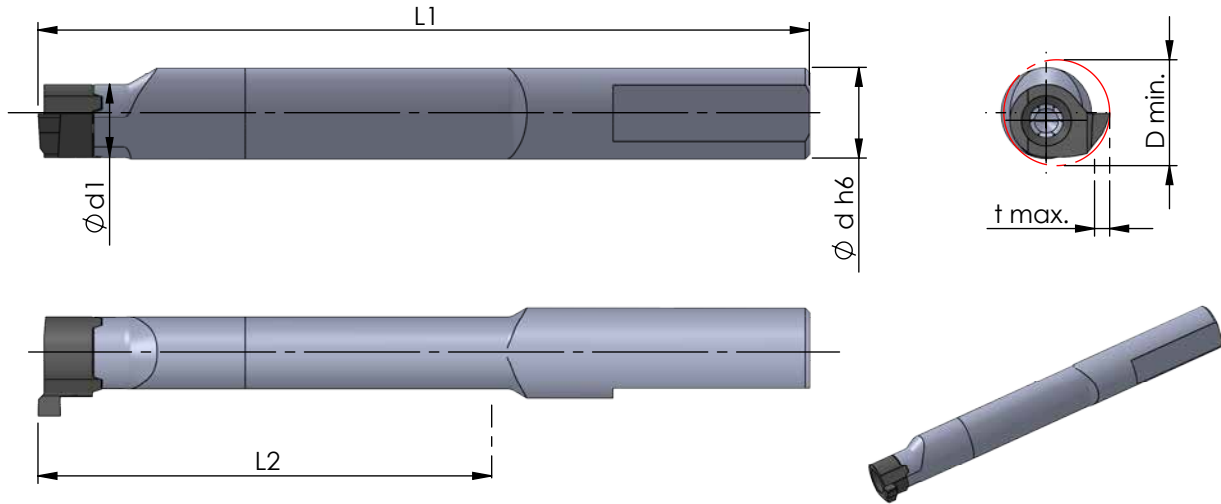
## Typ 607.A06

Klemmhalter - Adapter Hartmetall auf System Ultramini

D min. 7.0 mm

toolholder - adapter carbide on system Ultramini

D min. 7.0 mm



Abmessungen in mm

dimensions in mm

Bestellnummer part number	Ø d h6	Ø d1	L1	L2	Typ: t max. / D min.	Spannschraube screw	Schraubenschlüssel wrench	Anzugs- drehmoment torque	für Schneidplatte use with insert	für Ultramini - Klemmhalter Typ use with Ultramini - toolholder type
<b>neu</b> 607.A06.20HM	6	4.8	41	20	R/L S007: 1.0 / Ø7 R/L S007: 2.0 / Ø7.8	M2-MC	T7F	1.2 Nm	R/L S07 R/L S007	660,... ...6 676,...
<b>neu</b> 607.A06.30HM	6	4.8	51	30						
<b>neu</b> 607.A06.40HM	6	4.8	61	40						
<b>neu</b> 607.A06.50HM	6	4.8	71	50						
<b>neu</b> 607.A06.60HM	6	4.8	81	60						

Hinweis:  
Hartmetall-Klemmhalter mit beschädigter  
Schneidplattenaufnahme können durch unseren  
Reparaturservice instand gesetzt werden.

Bestellbeispiel:  
607.A06.20HM

note:  
carbide-toolholder with damaged seating can be  
repaired by Dümmel.

order-example:  
607.A06.20HM

# MINICUT

Bohrungsbearbeitung

grooving, boring and profiling

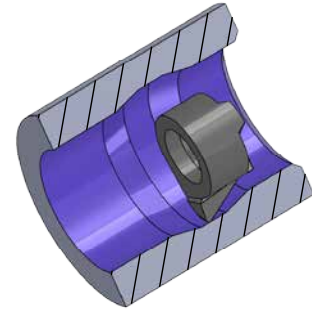
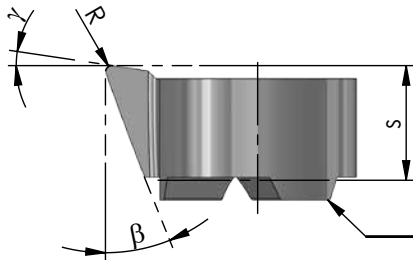
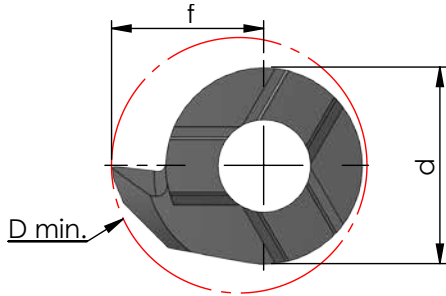
# Typ Ausdrehen und Kopieren

allgemein

type boring and profiling,  
general

D min. 7.0 - 15.5 mm

D min. 7.0 - 15.5 mm



Beispielzeichnung  
exemplary application

Rechts (R): wie gezeichnet  
Links (L): spiegelbildlich

righthand (R): as shown  
lefthand version (L): mirror image

Abmessungen in mm

dimensions in mm

neu  
neu

Bestellnummer part number	$\beta$	$\gamma$	R	f	s	d	ap *	D min.	K10F	AL41F	P18C	CBN	Klemmhalter Typ toolholder type
R/L S07.1841.01	18°	8°	0.1	4.15	3.7	4.8	0.13	7.0	●				607...
R/L S07.1841.02	18°	8°	0.2	4.15	3.7	4.8	0.25	7.0	●				607...
R/L S08.1846.005	18°	8°	0.05	4.65	3.5	6	0.07	7.8	●				608...
R/L S08.1846.02	18°	8°	0.2	4.65	3.5	6	0.25	7.8	●				608...
R/L S08.2046.02	20°	20°	0.2	4.65	3.5	6	0.25	7.8	●				608...
R/L S09.1855.02	18°	8°	0.2	5.50	3.6	6.2	0.25	9.0	●				609...
R/L S09.2055.02	20°	20°	0.2	5.50	3.6	6.2	0.25	9.0	●				609...
R/L S11.1855.02	18°	8°	0.2	5.50	4.2	8	0.25	9.8	●				611...
R/L S11.1867.02	18°	8°	0.2	6.70	4.2	8	0.25	11.0	●				611...
R/L S11.2067.02	20°	20°	0.2	6.70	4.2	8	0.25	11.0	●				611...
R/L S14.1867.02	18°	8°	0.2	8.70	5.3	9	0.25	13.8	●				614...
R/L S14.2087.02	20°	20°	0.2	8.70	5.3	9	0.25	13.8	●				614...
R/L S16.1897.02	18°	8°	0.2	9.70	5.4	11	0.25	15.5	●				616...

\* Schnitttiefe ap ist werkstoffabhängig.

Weitere HM Sorten können Sie in der Sortenübersicht im Kapitel "Technische Hinweise" und der Preisliste finden.

Bestellbeispiel: für rechte Ausführung und Sorte RS07.1841.01/AL41F

\* Depth of cut ap is depending on material.

More carbide grades you can find in the grades summary in the chapter "technical instructions" and in the price list.

order-example: righthand version and grade RS07.1841.01/AL41F

## MINICUT

Bohrungsbearbeitung

grooving, boring and profiling

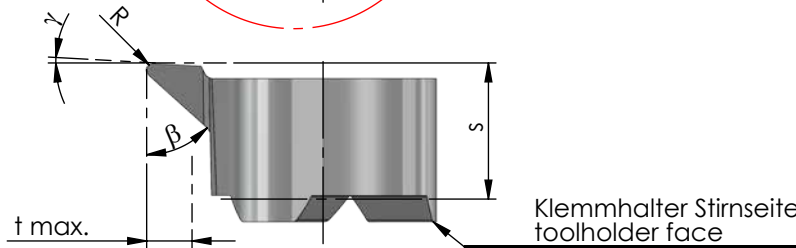
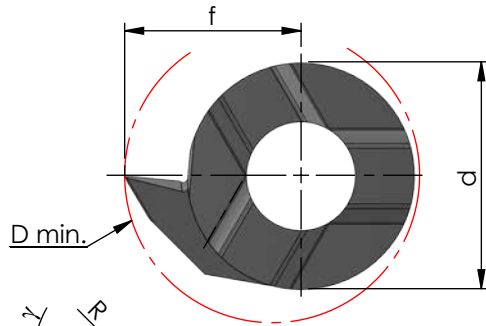
## Typ Ausdrehen und Kopieren

allgemein,  
Innenfreistriche DIN 509

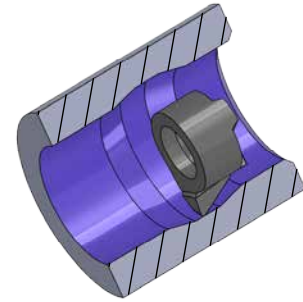
D min. 7.0 - 20 mm

type boring and profiling,  
general, undercuts DIN 509

D min. 7.0 - 20 mm



Klemmhalter Stirnseite  
toolholder face



Beispielzeichnung  
exemplary application

Rechts (R): wie gezeichnet  
Links (L): spiegelbildlich

righthand (R): as shown  
lefthand version (L): mirror image

Abmessungen in mm

dimensions in mm

neu

Bestellnummer part number	$\beta$	$\gamma$	R	f	s	d	t max.	D min.					Klemmhalter Typ toolholder type
									K10F	AL41F	P18C	CBN	
R/L S07.4746.02	47°	3°	0.2	4.15	3.5	4.8	1.2	7.0		●			607...
R/L S08.4746.01	47°	3°	0.1	4.65	3.5	6	1.2	7.8		●			608...
R/L S08.4746.02	47°	3°	0.2	4.65	3.5	6	1.2	7.8		●			608...
R/L S09.4755.02	47°	3°	0.2	5.50	3.6	6.2	1.5	9.0		●			609...
R/L S11.4767.02	47°	3°	0.2	6.70	4.2	8	2.3	11		●			611...
R/L S14.4787.02	47°	3°	0.2	8.70	5.3	9	4.0	13.7		●			614...
R/L S14.4787.04	47°	3°	0.4	8.70	5.3	9	4.0	13.7		●			614...
R/L S16.4710.02	47°	3°	0.2	10.2	5.4	11	4.3	15.8		●			616...
R/L S18.4712.02	47°	3°	0.2	12.0	5.6	11	6.0	18		●			618...
R/L S20.4714.02	47°	3°	0.2	14.0	5.6	11	8.0	20		●			618...
R/L S08.2555.02	30°	5°	0.2	4.65	3.5	6	1.0	7.8	●	●			608...
R/L S11.2755.02	30°	5°	0.2	6.70	4.2	8	2.3	11	●	●			611...
R/L S14.3555.02	30°	5°	0.2	8.70	5.3	9	4.0	13.7		●			614...
R/L S16.4055.02	30°	5°	0.2	10.2	5.4	11	4.3	15.8		●			616...

Weitere HM Sorten können Sie in der Sortenübersicht im Kapitel "Technische Hinweise" und der Preisliste finden.

More carbide grades you can find in the grades summary in the chapter "technical instructions" and in the price list.

Bestellbeispiel: für rechte Ausführung und Sorte RS07.4746.02/AL41F

order-example: righthand version and grade RS07.4746.02/AL41F



# MINICUT

Bohrungsbearbeitung

grooving, boring and profiling

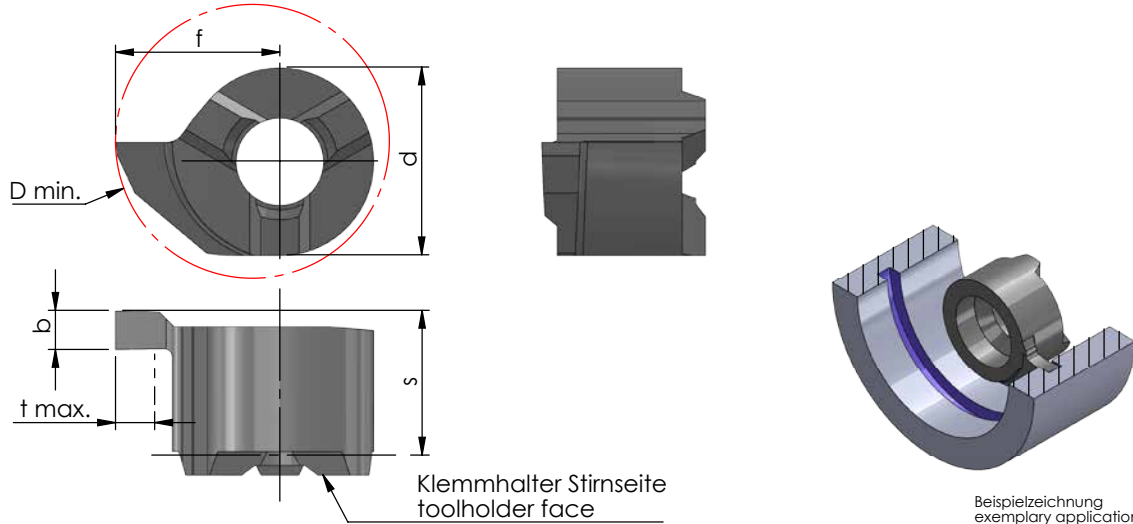
# Typ Stechdrehen

Stechdrehen allgemein

type grooving,  
general use

D min. 7 / 7.8 mm

D min. 7 / 7.8 mm



Rechts (R): wie gezeichnet  
Links (L): spiegelbildlich

righthand (R): as shown  
lefthand version (L): mirror image

Abmessungen in mm

dimensions in mm

	Bestellnummer part number	b +0.03	f	s	d	t max.	D min.	Klemmhalter Typ toolholder type			
								K10F	AL41F	P18C	
neu	R/L S007.0100	1.0	4.2	3.7	4.8	1.0	7.0	●			607...
neu	R/L S007.0150	1.5	4.2	3.7	4.8	1.0	7.0	●			
neu	R/L S007.0100.8	1.0	5.2	3.7	4.8	2.0	7.8	●			
neu	R/L S007.0150.8	1.5	5.2	3.7	4.8	2.0	7.8	●			

Weitere HM Sorten können Sie in der Sortenübersicht im Kapitel "Technische Hinweise" und der Preisliste finden.

Bestellbeispiel:  
für rechte Ausführung und Sorte  
RS007.0100/AL41F

More carbide grades you can find in the grades summary in the chapter "technical instructions" and in the price list.

order-example:  
righthand version and grade  
RS007.0100/AL41F

# MINICUT

Bohrungsbearbeitung

grooving, boring and profiling

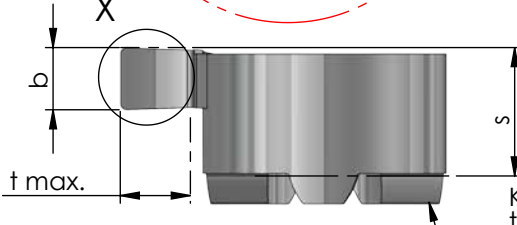
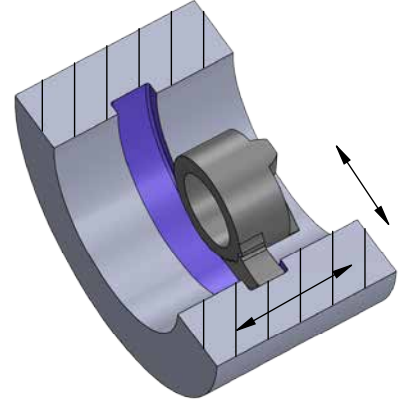
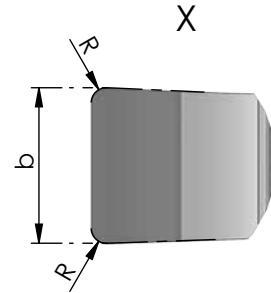
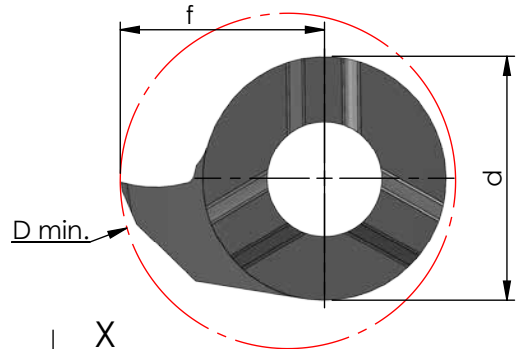
# Typ Stechdrehen

NC-Feindrehen

D min. 7.8 - 16 mm

type grooving,  
NC-profiling

D min. 7.8 - 16 mm



Klemmhalter Stirnseite  
toolholder face

Beispielzeichnung  
exemplary application

Rechts (R): wie gezeichnet  
Links (L): spiegelbildlich

righthand (R): as shown  
lefthand version (L): mirror image

Abmessungen in mm

dimensions in mm

neu

Bestellnummer part number	b +0.03	b (inch)	R	f	s	d	ap *	t max.	D min.	Material			Klemmhalter Typ toolholder type
										K10F	AL41F	P18C	
R/L S07.150.02.8	1.5		0.2	5.2	3.7	4.8	0.2	2.0	7.8		●		607...
R/L S08.079.02	0.79	0.031"	0.2	4.8	3.3	6	0.2	1.0	8		●		608...
R/L S08.117.02	1.17	0.046"	0.2	4.8	3.3	6	0.2	1.0	8		●		
R/L S08.150.02	1.50		0.2	4.8	3.3	6	0.2	1.0	8	●	●		
R/L S08.157.02	1.57	0.062"	0.2	4.8	3.3	6	0.2	1.0	8		●		
R/L S08.198.02	1.98	0.078"	0.2	4.8	3.3	6	0.2	1.0	8		●		
R/L S08.200.02	2.00		0.2	4.8	3.3	6	0.2	1.0	8	●	●		
R/L S09.150.02	1.50		0.2	5.5	3.6	6.2	0.2	1.8	9		●		609...
R/L S09.200.02	2.00		0.2	5.5	3.6	6.2	0.2	1.8	9		●		
R/L S09.150.02.10	1.50		0.2	6.5	3.6	6.2	0.2	2.8	10		●		
R/L S09.200.02.10	2.00		0.2	6.5	3.6	6.2	0.2	2.8	10		●		
↳ ...													

\* Schnitttiefe ap ist werkstoffabhängig.

Weitere HM Sorten können Sie in der Sortenübersicht im Kapitel "Technische Hinweise" und der Preisliste finden.

Bestellbeispiel: für rechte Ausführung und Sorte RS07.150.02.8/AL41F

\* Depth of cut ap is depending on material.

More carbide grades you can find in the grades summary in the chapter "technical instructions" and in the price list.

order-example: righthand version and grade RS07.150.02.8/AL41F

# MINICUT

Bohrungsbearbeitung

grooving, boring and profiling

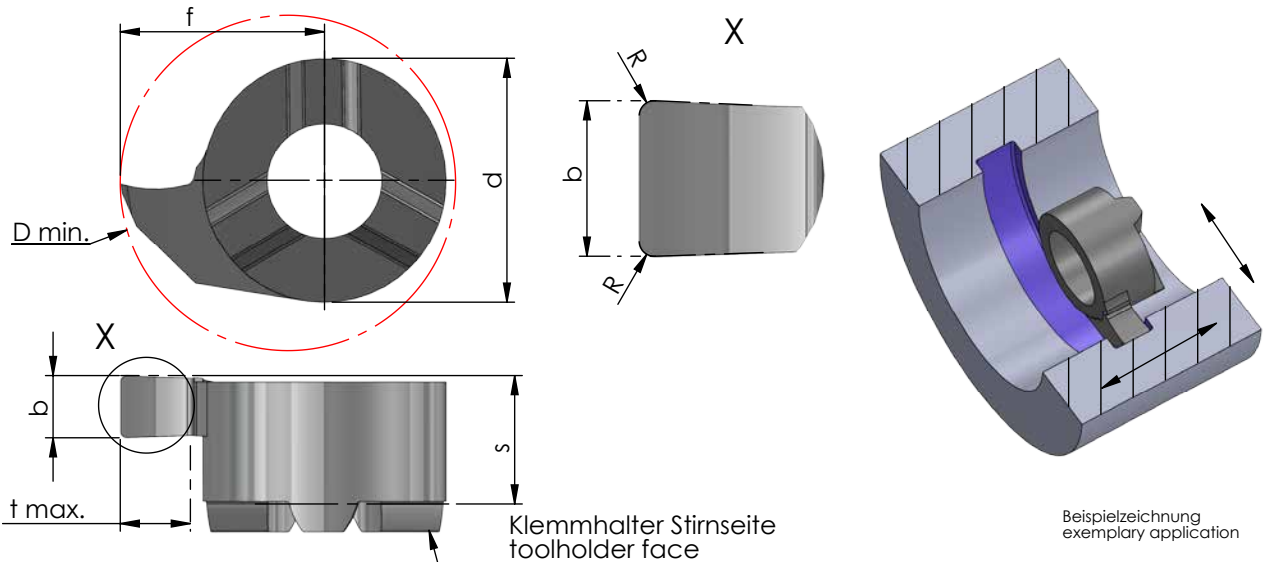
## Typ Stechdrehen

NC-Feindrehen

type grooving,  
NC-profiling

D min. 7.8 - 16 mm

D min. 7.8 - 16 mm



Rechts (R): wie gezeichnet  
Links (L): spiegelbildlich

righthand (R): as shown  
lefthand version (L): mirror image

Abmessungen in mm

dimensions in mm

Bestellnummer part number	b		R	f	s	d	ap *	t max.	D min.	K10F AL41F P18C	Klemmhalter Typ toolholder type
	+0.03	(inch)									
⋮ ↙											
R/L S11.079.02	0.79	0.031"	0.2	6.7	4.2	8	0.2	2.3	11	●	611
R/L S11.100.02	1.00		0.2	6.7	4.2	8	0.2	2.3	11	●	
R/L S11.117.02	1.17	0.046"	0.2	6.7	4.2	8	0.2	2.3	11	●	
R/L S11.150.02	1.50		0.2	6.7	4.2	8	0.2	2.3	11	●	
R/L S11.157.02	1.57	0.062"	0.2	6.7	4.2	8	0.2	2.3	11	●	
R/L S11.198.02	1.98	0.078"	0.2	6.7	4.2	8	0.2	2.3	11	●	
R/L S11.200.02	2.00		0.2	6.7	4.2	8	0.2	2.3	11	●	
R/L S11.238.02	2.38	0.094"	0.2	6.7	4.2	8	0.2	2.3	11	●	
R/L S11.318.02	3.18	0.125"	0.2	6.7	4.2	8	0.2	2.3	11	●	
↳ ...											

\* Schnitttiefe ap ist werkstoffabhängig.

Weitere HM Sorten können Sie in der Sortenübersicht im Kapitel "Technische Hinweise" und der Preisliste finden.

Bestellbeispiel: für rechte Ausführung und Sorte RS11.079.02/AL41F

\* Depth of cut ap is depending on material.

More carbide grades you can find in the grades summary in the chapter "technical instructions" and in the price list.

order-example: righthand version and grade RS11.079.02/AL41F

# MINICUT

Bohrungsbearbeitung

grooving, boring and profiling

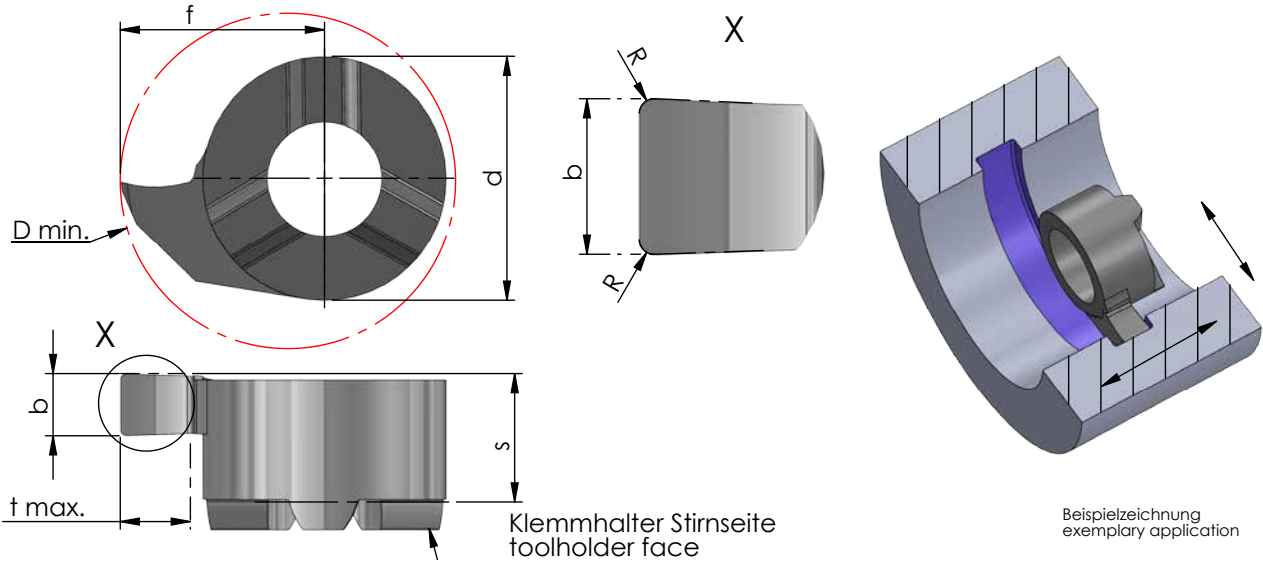
# Typ Stechdrehen

NC-Feindrehen

D min. 7.8 - 16 mm

type grooving,  
NC-profiling

D min. 7.8 - 16 mm



Rechts (R): wie gezeichnet  
Links (L): spiegelbildlich

righthand (R): as shown  
lefthand version (L): mirror image

Abmessungen in mm

dimensions in mm

Bestellnummer part number	b		R	f	s	d	ap *	t max.	D min.	K10F AL41F P18C	Klemmhalter Typ toolholder type
	+0.03	(inch)									
⋮ ↙											
R/L S14.150.02	1.50		0.2	9.0	5.3	9	0.2	4.0	14	● ●	614
R/L S14.157.02	1.57	0.062"	0.2	9.0	5.3	9	0.2	4.0	14	● ●	
R/L S14.157.04	1.57	0.062"	0.4	9.0	5.3	9	0.2	4.0	14	● ●	
R/L S14.200.02	2.00		0.2	9.0	5.3	9	0.2	4.0	14	● ●	
R/L S14.238.02	2.38	0.094"	0.2	9.0	5.3	9	0.2	4.0	14	● ●	
R/L S14.318.02	3.18	0.125"	0.2	9.0	5.3	9	0.2	4.0	14	● ●	
R/L S16.157.02	1.57	0.062"	0.2	10.2	5.4	11	0.2	4.3	16	● ●	616
R/L S16.200.02	2.00		0.2	10.2	5.4	11	0.2	4.3	16	● ●	
R/L S16.318.02	3.18	0.125"	0.2	10.2	5.4	11	0.2	4.3	16	● ●	

\* Schnitttiefe ap ist werkstoffabhängig.

Weitere HM Sorten können Sie in der Sortenübersicht im Kapitel "Technische Hinweise" und der Preisliste finden.

Bestellbeispiel: für rechte Ausführung und Sorte RS14.150.02/AL41F

\* Depth of cut ap is depending on material.

More carbide grades you can find in the grades summary in the chapter "technical instructions" and in the price list.

order-example: righthand version and grade RS14.150.02/AL41F

# MINICUT

Bohrungsbearbeitung

grooving, boring and profiling

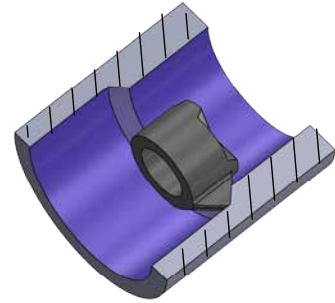
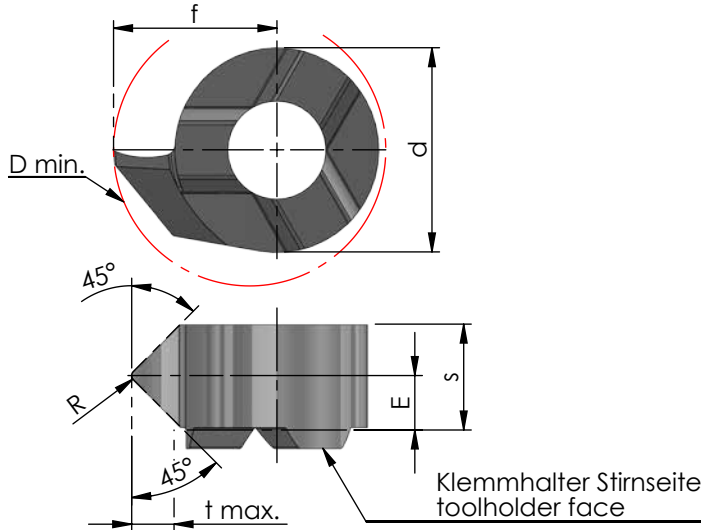
# Typ Stechdrehen

Ausdrehen und Fasen

type grooving,  
boring and chamfering

D min. 7 - 14 mm

D min. 7 - 14 mm



Beispielzeichnung  
exemplary application

Rechts (R): wie gezeichnet  
Links (L): spiegelbildlich

righthand (R): as shown  
lefthand version (L): mirror image

Abmessungen in mm

dimensions in mm

neu

Bestellnummer part number	R	f	s	E	d	t max.	D min.	Klemmhalter Typ toolholder type				
								K10F	AL41F	P18C	CBN	
R/L S07.4545.02	0.2	4.2	3.70	2.30	4.8	0.8	7	●				607...
R/L S08.4545.02	0.2	4.8	3.20	1.60	6.0	1.4	8		●			608...
R/L S09.4545.02	0.2	5.5	3.55	1.80	6.2	1.3	9		●			609...
R/L S11.4545.02	0.2	6.7	4.30	2.20	8.0	1.5	11	●	●			611...
R/L S14.4545.02	0.2	9.0	5.35	2.70	9.0	1.5	14	●	●			614...

Weitere HM Sorten können Sie in der Sortenübersicht im Kapitel "Technische Hinweise" und der Preisliste finden.

Bestellbeispiel: für rechte Ausführung und Sorte RS07.4545.02/AL41F

More carbide grades you can find in the grades summary in the chapter "technical instructions" and in the price list.

order-example: righthand version and grade RS07.4545.02/AL41F

## MINICUT

Bohrungsbearbeitung

grooving, boring and profiling

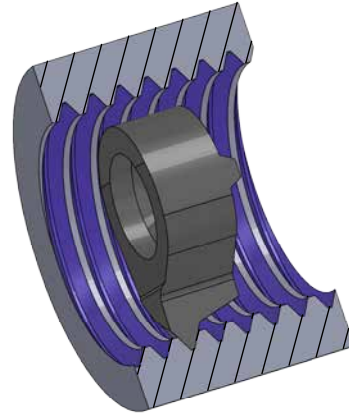
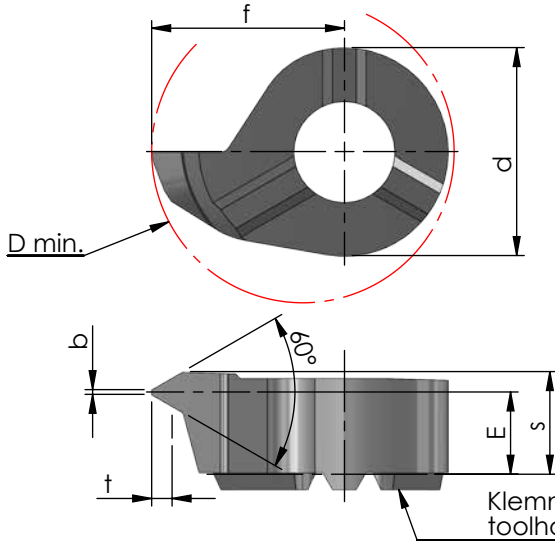
## Typ Gewindedrehen

metrisches ISO-Gewinde,  
Teilprofil, innen

type threading,  
metric ISO-thread,  
partial profile, internal

D min. 7 / 8 / 9 mm  
Steigung P = 0.5 - 3.5

D min. 7 / 8 / 9 mm  
pitch P = 0.5 - 3.5



Beispielzeichnung  
exemplary application

Rechts (R): wie gezeichnet  
Links (L): spiegelbildlich

righthand (R): as shown  
lefthand version (L): mirror image

Abmessungen in mm

dimensions in mm

neu  
neu  
neu

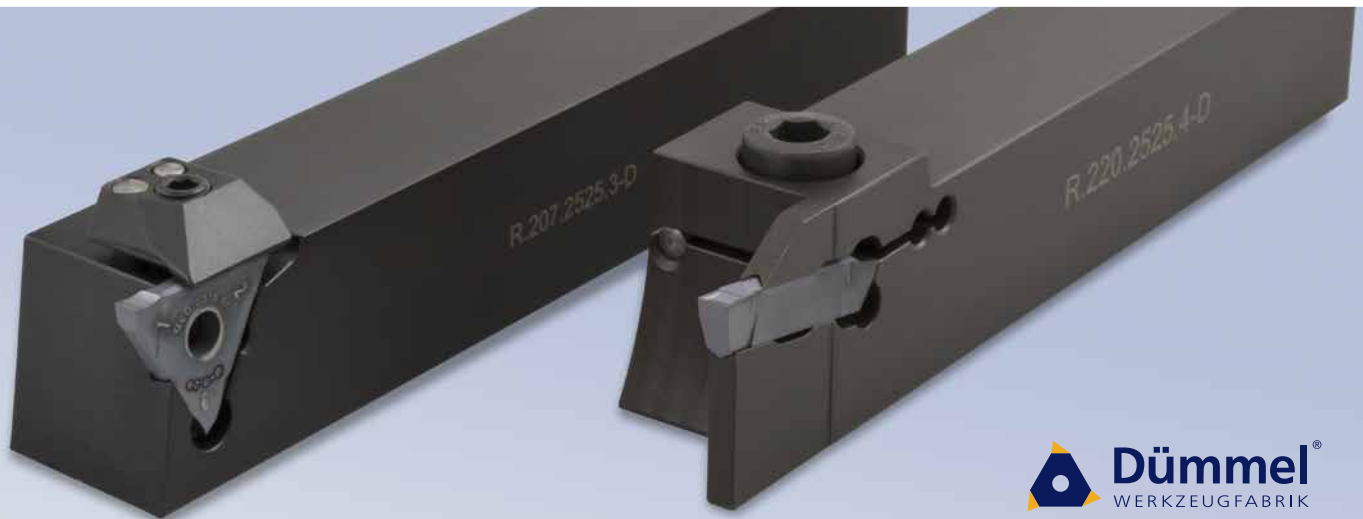
Bestellnummer part number	Steigung P pitch P	t	b	f	s	d	E	D min.	K10F	AL41F	P18C	Klemmhalter Typ toolholder type
R/L S07.0205.01	0.5-0.75	0.44	0.06	4.15	3.3	4.8	2.9	7	●			
R/L S07.0510.01	1.0-1.25	0.70	0.12	3.80	3.3	4.8	2.7	7		●		607...
R/L S07.0815.01	1.5-1.75	0.97	0.18	4.15	3.3	4.8	2.5	7			●	
R/L S08.0205.01	0.5-0.75	0.43	0.06	4.8	3.40	6.0	2.95	8			●	
R/L S08.0510.01	1.0-1.25	0.70	0.12	4.8	3.40	6.0	2.70	8	●	●		608...
R/L S08.0815.01	1.5-1.75	0.98	0.18	4.8	3.40	6.0	2.50	8	●	●		
R/L S09.0205.01	0.5-0.75	0.44	0.06	5.5	3.55	6.2	3.20	9			●	
R/L S09.0510.01	1.0-1.25	0.54	0.12	5.5	3.55	6.2	3.00	9			●	
R/L S09.0815.01	1.5-1.75	0.81	0.18	5.5	3.55	6.2	2.80	9			●	
R/L S09.0917.01	1.75-2.0	0.95	0.20	5.5	3.55	6.2	2.60	9			●	
R/L S09.1020.01	2.0-2.5	1.08	0.25	5.5	3.55	6.2	2.50	9			●	
R/L S09.1325.01	2.5-3.0	1.35	0.31	5.5	3.55	6.2	2.10	9			●	
R/L S09.1630.01	3.0-3.5	1.62	0.37	5.5	3.55	6.2	1.90	9			●	

Weitere HM Sorten können Sie in der Sortenübersicht im Kapitel "Technische Hinweise" und der Preisliste finden.

Bestellbeispiel:  
für rechte Ausführung und Sorte  
RS07.0205.01/AL41F

More carbide grades you can find in the grades summary in the chapter "technical instructions" and in the price list.

order-example:  
righthand version and grade  
RS07.0205.01/AL41F



 **Dümmel**<sup>®</sup>  
WERKZEUGFABRIK

## STECHDREH-WERKZEUGE



**SYSTEM DED:** Einstechen dreischneidig  
**SYSTEM ZTP:** Einstechen zweischneidig

**system DED:** grooving with three-cutting edges  
**system ZTP:** grooving with two-cutting edges

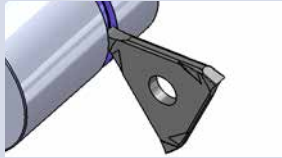
## SYSTEM DED

Einstecken mit dreischneidigen Wendeplatten

grooving with three-cutting edges indexable inserts

## Übersicht

summary



**Wendeschnidplatten  
geprägt,  
Stechdrehen**

**indexable inserts  
fixed with claw,  
grooving**

**Maße  
dimensions**

**Seite  
page**

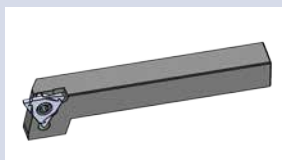
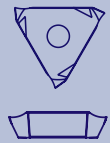
### Typ Stechdrehen

Poly-V-Riemennuten,  
für Poly-V-Profile J und K

Poly-V-Belt Grooves,  
for Poly-V-profiles J and K

Stechbreite  
width of groove  
S 3.3 / 4.3 mm

... 28



**Klemmhalter  
geschraubt**

**toolholder  
screwed**

**Maße  
dimensions**

**Seite  
page**

### Typ .208

Klemmhalter,  
Außenbearbeitung

toolholder,  
external application

Spannbereich  
holding capacity  
S 5.5 mm  
t max. 5.5

... 29

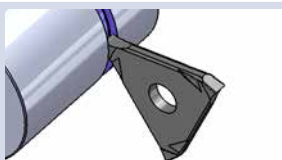
### Typ .619

Klemmhalter 45°,  
Axialeinstecken,  
Außenbearbeitung

toolholder 45°,  
face grooving,  
external application

Spannbereich  
holding capacity  
S 3.3 mm

... 30



**Wendeschnidplatten  
geschraubt,  
Stechdrehen**

**indexable inserts  
screwed,  
grooving**

**Maße  
dimensions**

**Seite  
page**

### Typ Stechdrehen

Axialeinstecken,  
eingebaut unter 45°

type grooving,  
face grooving,  
mounted in a 45° toolholder

Stechbreite  
width of groove  
C 1.5 - 2.4 mm  
t max. 2.0

... 31



## SYSTEM DED

Einstecken mit dreischneidigen Wendeplatten

grooving with three-cutting edges indexable inserts

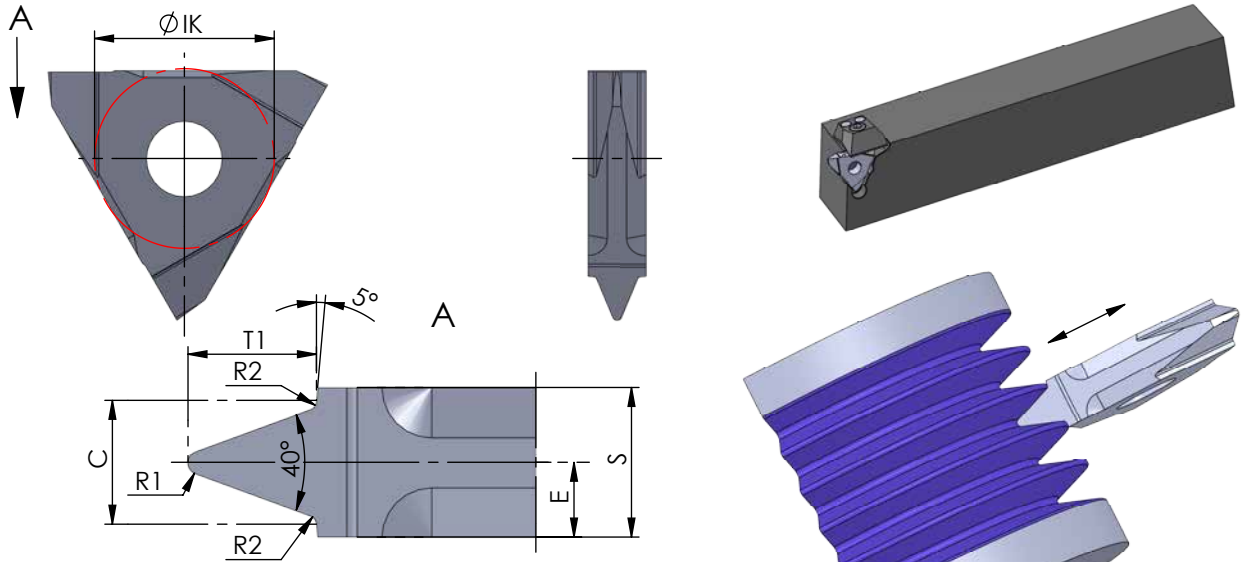
## Typ Stechdrehen

Wendeschneidplatte, Poly-V-Riemennuten, für Poly-V-Profile J und K

indexable insert, Poly-V-Belt Grooves, for Poly-V-profiles J and K

Stechbreite S 3.3 und 4.3 mm

width of groove S 3.3 and 4.3 mm



Wendeschneidplatten sind in rechten und linken Klemmhaltern sowie Bohrstängen verwendbar

inserts can be used in RH and LH toolholders as well as in boring bars

Abmessungen in mm

dimensions in mm



	Bestellnummer part number	S ± 0.02	C	R1	R2	E	T1	Ø IK ± 0.06	Profil / profile	Klemmhalter Typ toolholder type			
										K10F	CN45F	AL41F	P07C
neu	DED.0223.33	3.3	2.34	0.25	0.2	1.65	2.3	13.2	J		●	R/L .207. .... .3-D R/L .0.738. .... .3-D (R/L .0.780. .... .3-D) (R/L .0.660. .... .3-D)	
neu	DED.0356.43	4.3	3.56	0.35	0.25	2.15	3.69	13.2	K		●	R/L .207. .... .4-D R/L .0.738. .... .4-D (R/L .0.780. .... .4-D) (R/L .0.660. .... .4-D)	

Weitere HM Sorten können Sie in der Sortenübersicht im Kapitel "Technische Hinweise" und der Preisliste finden.

Bestellbeispiel:  
für Sorte AL41F:  
DED.0223.33/AL41F

More carbide grades you can find in the grades summary in the chapter "technical instructions" and in the price list.

order-example:  
grade AL41F:  
DED.0223.33/AL41F

## SYSTEM DED

Einstecken mit dreischneidigen Wendeplatten

grooving with three-cutting edges indexable inserts

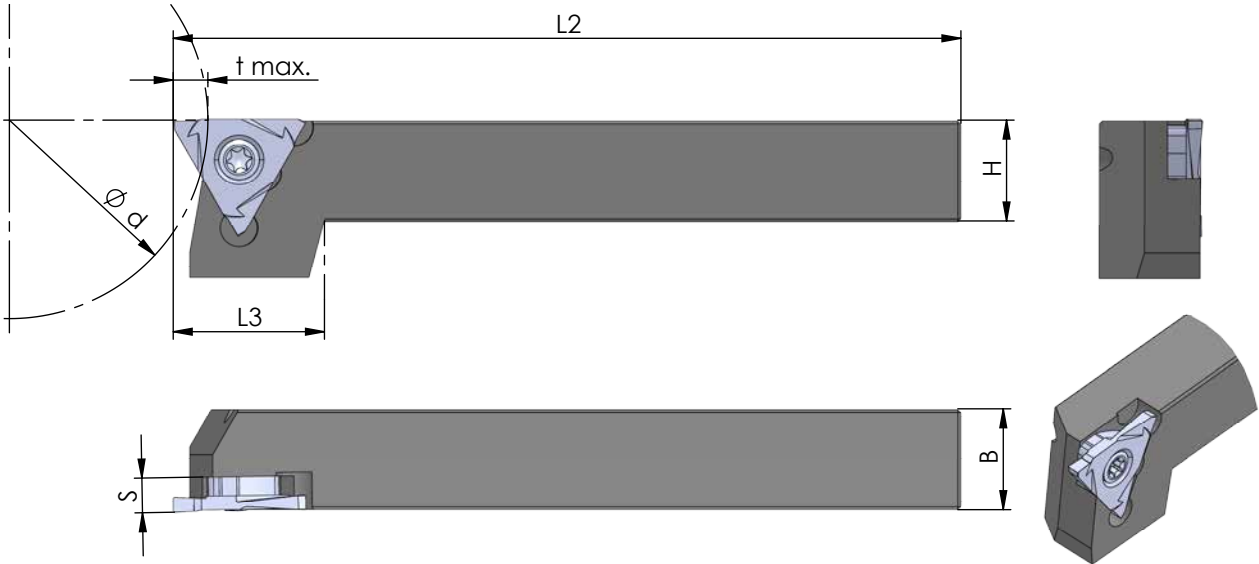
## Typ .208

Klemmhalter, Außenbearbeitung

toolholder, external application

Stechtiefe t max. 5.5 mm  
Spannbereich S 5.5 mm

depth of groove t max. 5.5 mm  
holding capacity S 5.5 mm



Rechts (R): wie gezeichnet  
Links (L): spiegelbildlich

righthand (R): as shown  
lefthand version (L): mirror image

Abmessungen in mm

dimensions in mm

Bestellnummer part number	H	B	*t max.	L2	L3	S	Spannschraube screw	Schraubenschlüssel wrench	Anzugs- drehmoment torque	für Wende- schneidplatte indexable insert
neu R/L .208.1616.S5-D	16	16	5.5	125	24	5.5	85.818	T20F	6.0 Nm	
neu R/L .208.2020.S5-D	20	20	5.5	125	24	5.5				

\*tmax. reduziert bei Werkstück Ø > 63  
\*tmax. reduced for workpiece Ø > 63

Bestellbeispiel:  
für rechte Ausführung  
R.208.1616.S5-D

order-example:  
righthand version  
R.208.1616.S5-D

# SYSTEM DED

Einstecken mit dreischneidigen Wendeplatten

grooving with three-cutting edges indexable inserts

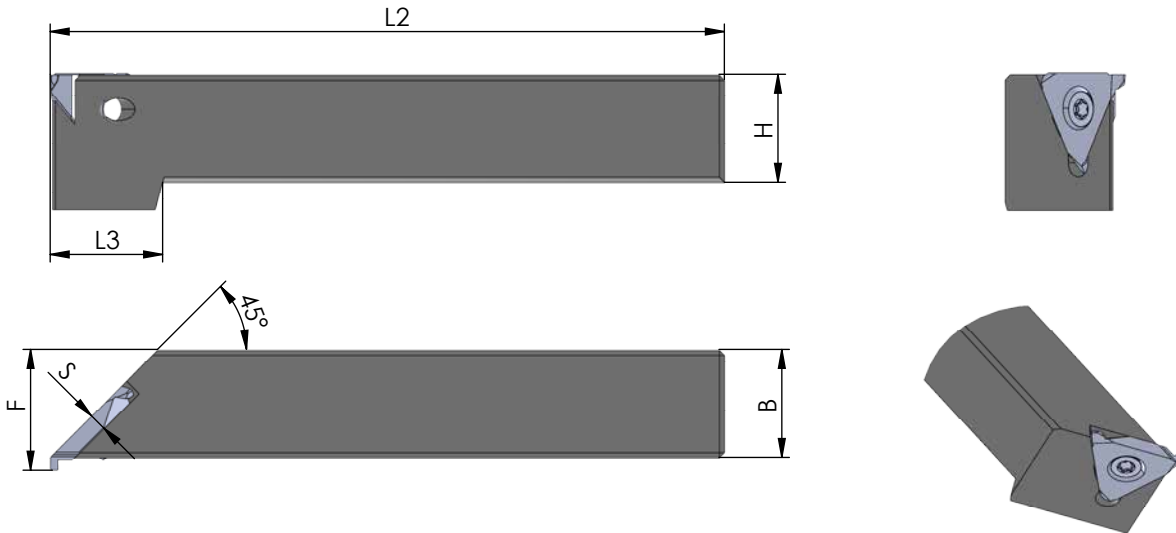
# Typ .619

Klemhalter 45°, Axialeinstechen, Außenbearbeitung

toolholder 45°, face grooving, external application

Spannbereich S 3.3 mm

holding capacity S 3.3 mm



Rechts (R): wie gezeichnet

righthand (R): as shown

Abmessungen in mm

dimensions in mm



neu  
neu

Bestellnummer part number	H	B	L2	L3	F	S	Spannschraube screw	Schraubenschlüssel wrench	Anzugs- drehmoment torque	für Wende- schneidplatte indexable insert
R.619.1616.S3-D	16	16	100	21	18.3	3.3	5.08.25F	Tr20	6.0 Nm	L.DED45...
R.619.2020.S3-D	20	20	125	21	22.3	3.3				

Bestellbeispiel:  
für rechte Ausführung  
R.619.1616.S3-D

order-example:  
righthand version  
R.619.1616.S3-D

## SYSTEM DED

Einstecken mit dreischneidigen Wendeplatten

grooving with three-cutting edges indexable inserts

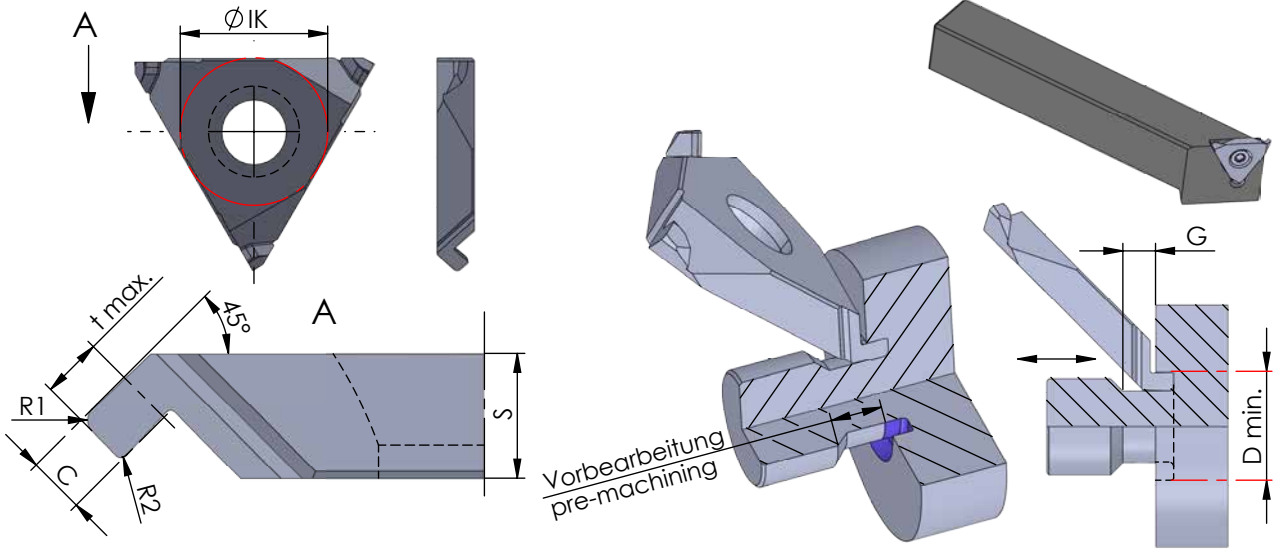
## Typ Stechdrehen

Wendeschneidplatte, Axialeinstechen, eingebaut unter 45°

indexable insert, face grooving, mounted in a 45° toolholder

D min. 8.0 mm  
Stechtiefe t max. 2.0  
Stechbreite C 1.5 - 2.4 mm

D min. 8.0 mm  
depth of groove t max. 2.0  
width of groove C 1.5 - 2.4 mm



Linke Schneidpl. in rechtem Halter

LH insert in RH tool holder

Abmessungen in mm

dimensions in mm

Bestellnummer part number	C	S	R1	R2	D min.	t max.	Ø IK	≥ G	K10F CN45F AL41F P07C	Klemmhalter Typ toolholder type
neu L.DED45.08152	1.5	3.3	0.2	0.2	8.0	1.6	13	2.7	●	R.619.1616.S3-D R.619.2020.S3-D
neu L.DED45.08154	1.5	3.3	0.4	0.2	8.0	1.6	13	2.7	●	
neu L.DED45.12202	2.0	3.3	0.2	0.2	12.0	2.0	13	2.7	●	
neu L.DED45.12205	2.0	3.3	0.5	0.2	12.0	2.0	13	2.7	●	
neu L.DED45.20246	2.4	3.3	0.6	0.2	20.0	2.0	13	2.7	●	

Weitere HM Sorten können Sie in der Sortenübersicht im Kapitel "Technische Hinweise" und der Preisliste finden.

Bestellbeispiel:  
für Sorte AL41F:  
L.DED45.08152

More carbide grades you can find in the grades summary in the chapter "technical instructions" and in the price list.

order-example:  
grade AL41F:  
L.DED45.08152



 **Dümmel**<sup>®</sup>  
WERKZEUGFABRIK

## NUTSTOSSEN



**Herstellung von Längsnuten Breite 2-20 mm,  
Innensechskant und Vierkant**

**Broaching keyways in the range of 2-20 mm,  
hexagon socket and square bore**

## NUTSTOSSEN

von Längsnuten nach  
DIN 138 und DIN 6885

broaching keyways according  
DIN 138 und DIN 6885

## Übersicht

summary

		Nutstossen ab D min. 6 mm	broaching keyways starting D min. 6 mm	Maße dimensions	Seite page
		Klemmhalter Typ NHU und Schneideinsatz Typ NPU	toolholder type NHU and insert type NPU		
<b>Typ NPU</b>	Schneideinsatz Toleranzklasse P9 / JS9		insert tolerance grade P9 / JS9	D min. 6 - 7 B = 2 - 5	... 35
<b>Typ NPU</b>	Schneideinsatz Toleranzklasse H9 / D9 / C11		insert tolerance grade H9 / D9 / C11	D min. 6 - 7 B = 2 - 5	... 36
		Nutstossen D min. 10 mm	broaching keyways D min. 10 mm	Maße dimensions	Seite page
		Klemmhalter Typ NHV.10 und Schneideinsatz Typ NV10	toolholder type NHV.10 and insert type NV10		
<b>Typ NHV.10</b>	Klemmhalter mit Innenkühlung		toolholder with internal cooling	D min. 10	... 37
<b>Typ NV10</b>	Schneideinsatz Nuttiefe bis 2.8 mm Toleranzklasse P9 / JS9 / D9		insert depth of groove up to 2.8 tolerance grade P9 / JS9 / D9	D min. 10 B = 3 - 5	... 38
		Nutstossen D min. 15 mm	broaching keyways D min. 15 mm	Maße dimensions	Seite page
		Klemmhalter Typ NHV.15 und Schneideinsatz Typ NV15	toolholder type NHV.15 and insert type NV15		
<b>Typ NHV.15.IK25</b>	Klemmhalter mit Innenkühlung		toolholder with internal cooling	D min. 15	... 39
<b>Typ NHV.15</b>	Klemmhalter für angetriebene Stosswerkzeuge		toolholder for driven slotting tool	D min. 15	... 40
<b>Typ NV15</b>	Schneideinsatz Nuttiefe bis 3.3 mm Toleranzklasse P9 / JS9 / D9 C11 / inch		insert depth of groove up to 3.3 tolerance grade P9 / JS9 / D9 C11 / inch	D min. 15 B = 4 - 6	... 41



## NUTSTOSEN

von Längsnuten nach  
DIN 138 und DIN 6885

broaching keyways according  
DIN 138 und DIN 6885

## Übersicht

summary

 Ø 22 mm	<b>Nutstossen ab D min. 22 mm</b>  <b>Klemmhalter Typ NHV und Schneideinsatz Typ NPV</b>	<b>broaching keyways starting D min. 22 mm</b>  <b>toolholder type NHV and insert type NPV</b>	<b>Maße dimensions</b>	<b>Seite page</b>
<b>Typ NHV.22</b> <b>Typ NHV.30</b> <b>Typ NHV.38</b> <b>Typ NHV.45</b>	Klemmhalter mit Innenkühlung	toolholder with internal cooling	D min. 22 D min. 30 D min. 38 D min. 45	... <b>42</b>
<b>Typ NHV.22</b> <b>Typ NHV.30</b>	Klemmhalter für angetriebene Stosswerkzeuge	toolholder for driven slotting tool	D min. 22 D min. 30	... <b>43</b>
<b>Typ NPV</b>	Schneideinsatz Nuttiefe bis 10 mm Toleranzklasse P9	insert depth of groove up to 10 tolerance grade P9	D min. 22 - 45 B = 5 - 20	... <b>44</b>
<b>Typ NPV</b>	Schneideinsatz Nuttiefe bis 10 mm Toleranzklasse JS9	insert depth of groove up to 10 tolerance grade JS9	D min. 22 - 45 B = 5 - 20	... <b>45</b>
<b>Typ NPV</b>	Schneideinsatz Nuttiefe bis 10 mm Toleranzklasse H9 / D9	insert depth of groove up to 10 tolerance grade H9 / D9	D min. 22 - 45 B = 5 - 20	... <b>46</b>
<b>Typ NPV</b>	Schneideinsatz Nuttiefe bis 8.5 mm Toleranzklasse C11 / inch	insert depth of groove up to 8.5 tolerance grade C11 / inch	D min. 22 - 38 B = 6 - 12	... <b>47</b>
 SW 2.5-32	<b>Nutstossen Schlüsselweite SW 2.5 - 32 und Vierkant</b>	<b>broaching keyways wrench size SW 2.5 - 32 and square bore</b>	<b>Maße dimensions</b>	<b>Seite page</b>
<b>Typ NHV....SW25</b> <b>Typ NHV....90</b>	Klemmhalter für Sechskant und Vierkant mit Innenkühlung	toolholder for hexagon socket and square bore with internal cooling	D min. 13/14/20 SW 13 - 32 □ 14, □ 20	... <b>48</b>
<b>Typ NV15.SW13</b> <b>Typ NPV.SW20</b> <b>Typ NV15.90</b> <b>Typ NPV.90</b>	Schneideinsatz für Sechskant und Vierkant	insert for hexagon socket and square shaft	D min. 13/14/20 SW 13 - 32 □ 14, □ 20	... <b>49</b>



## NUTSTOSEN

von Längsnuten nach  
DIN 138 und DIN 6885

broaching keyways according  
DIN 138 und DIN 6885

## Typ NPU

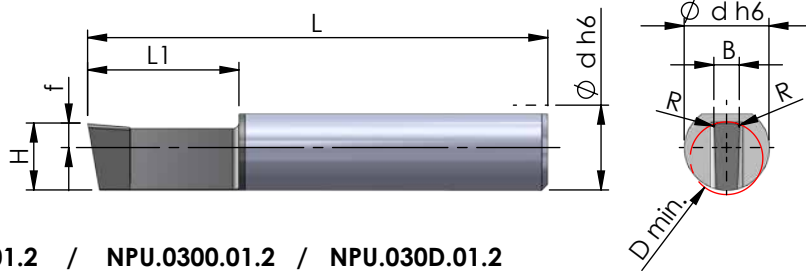
Schneideinsatz

D min. 6 - 7 mm  
Toleranzklasse P9 / JS9

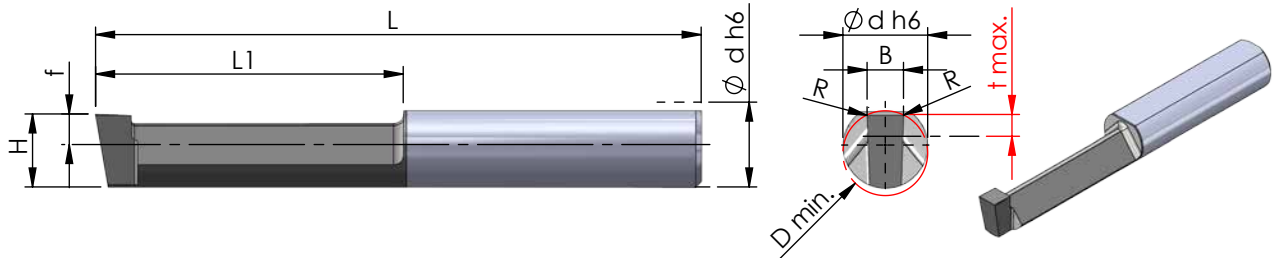
insert

D min. 6 - 7 mm  
tolerance grade P9 / JS9

NPU.0... ..



NPU.0298.01.2 / NPU.0300.01.2 / NPU.030D.01.2



Abmessungen in mm

dimensions in mm



Bestellnummer part number	Abmessungen in mm									dimensions in mm		Schneideinsatz nach DIN	insert according DIN	K10F AL41F P18C	für Klemmhalter for toolholder type
	D min.	B	R	H +0.05	f	L	L1	Ø d h6	t max.						
NPU.0198.01.1	6	1.98	0.1	5.5	2.0	38	12.5	7	-						NHU...
NPU.0298.01.1	7	2.98	0.1	6.2	2.7	38	12.5	7	-			P9 DIN 6885			
NPU.0298.01.2	7	2.98	0.1	6.0	2.5	50	25	7	1.8						
NPU.0398.01.1	7	3.98	0.1	6.2	2.7	40	15	7	-			fester Sitz strong fit			
NPU.0398.02.2	7	3.98	0.2	6.2	2.7	50	25	7	-						
NPU.0498.02.2	7	4.98	0.2	5.8	2.3	50	25	7	-						
NPU.0200.01.1	6	2.00	0.1	5.5	2.0	38	12.5	7	-						
NPU.0300.01.1	7	3.00	0.1	6.2	2.7	38	12.5	7	-						
NPU.0300.01.2	7	3.00	0.1	6.0	2.5	50	25	7	1.8			JS9 DIN 6885			
NPU.0400.01.1	7	4.00	0.1	6.2	2.7	40	15	7	-						
NPU.0400.02.1	7	4.00	0.2	6.2	2.7	40	15	7	-			leichter Sitz slightly fit			
NPU.0400.02.2	7	4.00	0.2	6.2	2.7	50	25	7	-						
NPU.0500.02.2	7	5.00	0.2	5.8	2.3	50	25	7	-						

Weitere HM Sorten können Sie in der Sortenübersicht im Kapitel "Technische Hinweise" und der Preisliste finden.

Bestellbeispiel:  
für Sorte AL41F:  
NPU.0198.01.1/AL41F

More carbide grades you can find in the grades summary in the chapter "technical instructions" and in the price list.

order-example:  
grade AL41F:  
NPU.0198.01.1/AL41F



# NUTSTOSSEN

von Längsnuten nach  
DIN 138 und DIN 6885

broaching keyways according  
DIN 138 und DIN 6885

# Typ NPU

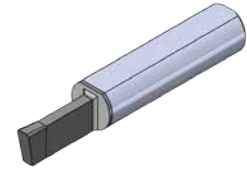
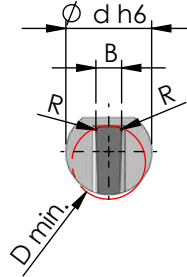
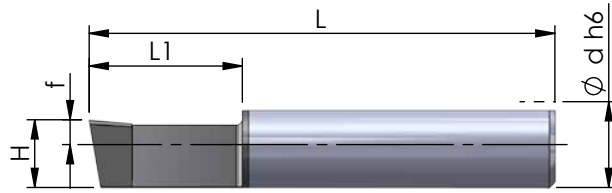
Schneideinsatz

D min. 6 - 7 mm  
Toleranzklasse H9 / D9 / C11

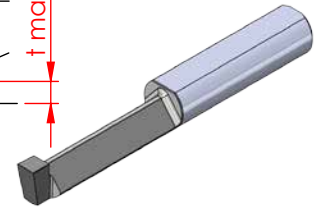
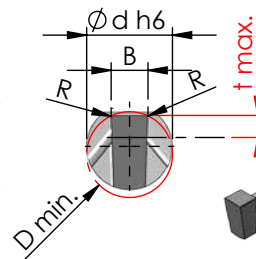
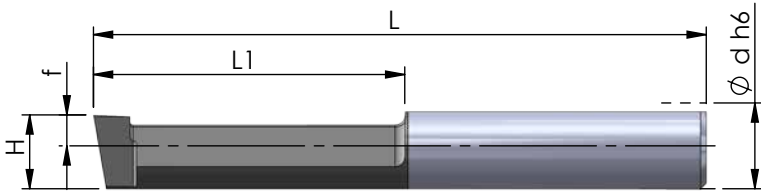
insert

D min. 6 - 7 mm  
tolerance grade H9 / D9 / C11

NPU.0... ..



NPU.0298.01.2 / NPU.0300.01.2 / NPU.030D.01.2



Abmessungen in mm

dimensions in mm

neu  
neu

Bestellnummer part number	Abmessungen in mm									dimensions in mm			Schneideinsatz nach DIN	insert according DIN	K10F AL41F P18C	für Klemmhalter for toolholder type
	D min.	B	R	H +0.05	f	L	L1	Ø d h6	t max.							
NPU.020H.01.1	6	2.02	0.1	5.5	2.0	38	12.5	7	-							NHU...
NPU.030H.01.1	7	3.02	0.1	6.2	2.7	38	12.5	7	-							
NPU.040H.01.1	7	4.02	0.1	6.2	2.7	40	15	7	-			H9 DIN 6885				
NPU.040H.02.2	7	4.02	0.2	6.2	2.7	50	25	7	-							
NPU.050H.02.2	7	5.02	0.2	5.8	2.3	50	25	7	-							
NPU.020D.01.1	6	2.035	0.1	5.5	2.0	38	12.5	7	-				D9 DIN 6885			
NPU.030D.01.2	7	3.035	0.1	6.2	2.7	50	25	7	1.8				Gleitsitz sliding fit			
NPU.0210.03.1	6	2.1	0.35	5.5	2.0	38	12.5	7	-							
NPU.0310.03.1	7	3.1	0.35	6.2	2.7	38	12.5	7	-							
NPU.0310.05.1	7	3.1	0.5	6.2	2.7	38	12.5	7	-				C11 DIN 138 Standard			
NPU.0410.05.1	7	4.1	0.5	6.2	2.7	40	15	7	-							
NPU.0410.05.2	7	4.1	0.5	6.2	2.7	50	25	7	-							

Weitere HM Sorten können Sie in der Sortenübersicht im Kapitel "Technische Hinweise" und der Preisliste finden.

Bestellbeispiel:  
für Sorte AL41F:  
NPU.020H.01.1/AL41F

More carbide grades you can find in the grades summary in the chapter "technical instructions" and in the price list.

order-example:  
grade AL41F:  
NPU.020H.01.1/AL41F



## NUTSTOSEN

von Längsnuten nach  
DIN 138 und DIN 6885

broaching keyways according  
DIN 138 und DIN 6885

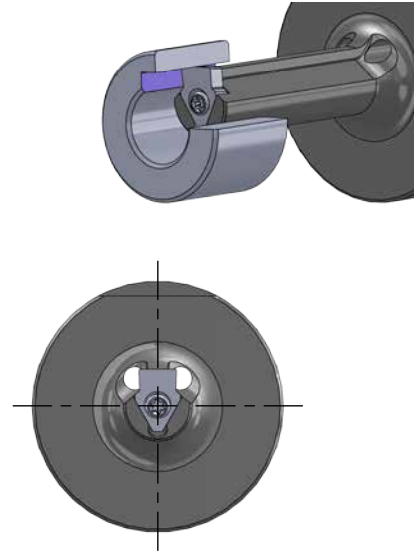
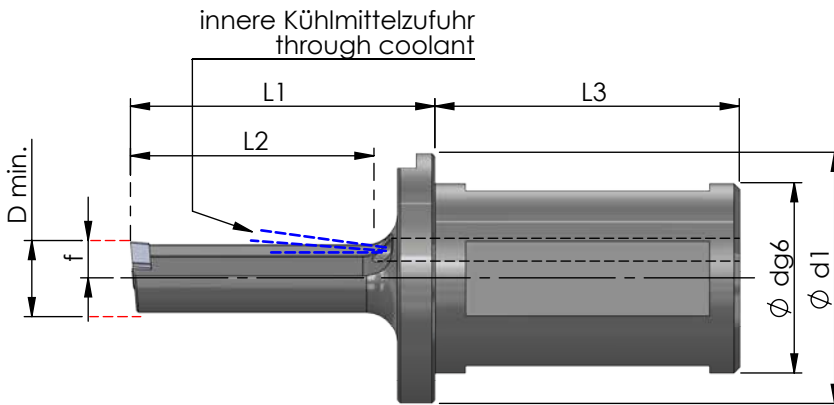
## Typ NHV.10

Klemmhalter  
mit Innenkühlung

D min. 10 mm

toolholder  
with internal cooling

D min. 10 mm



Abmessungen in mm

dimensions in mm



neu

neu

neu

Bestellnummer part number	D min.	Ø d g6 x L3 Aufnahme clamping part	L1	L2	f	Ø d1	Spannschraube screw	Schraubenschlüssel wrench	Anzugs- drehmoment torque	für Schneidplatte for insert
NHV.10.IK25.1	10	Ø25 x 40	30	22	4.9	33	M2-NH10	T6F	1.2 Nm	NV10...
NHV.10.IK25.2	10	Ø25 x 40	40	32	4.9	33				
NHV.10.IK25.3	10	Ø25 x 40	50	42	4.9	33				

Bestellbeispiel:  
NHV.10.IK20.1

order-example:  
NHV.10.IK20.1

# NUTSTOSSEN

von Längsnuten nach  
DIN 138 und DIN 6885

broaching keyways according  
DIN 138 und DIN 6885

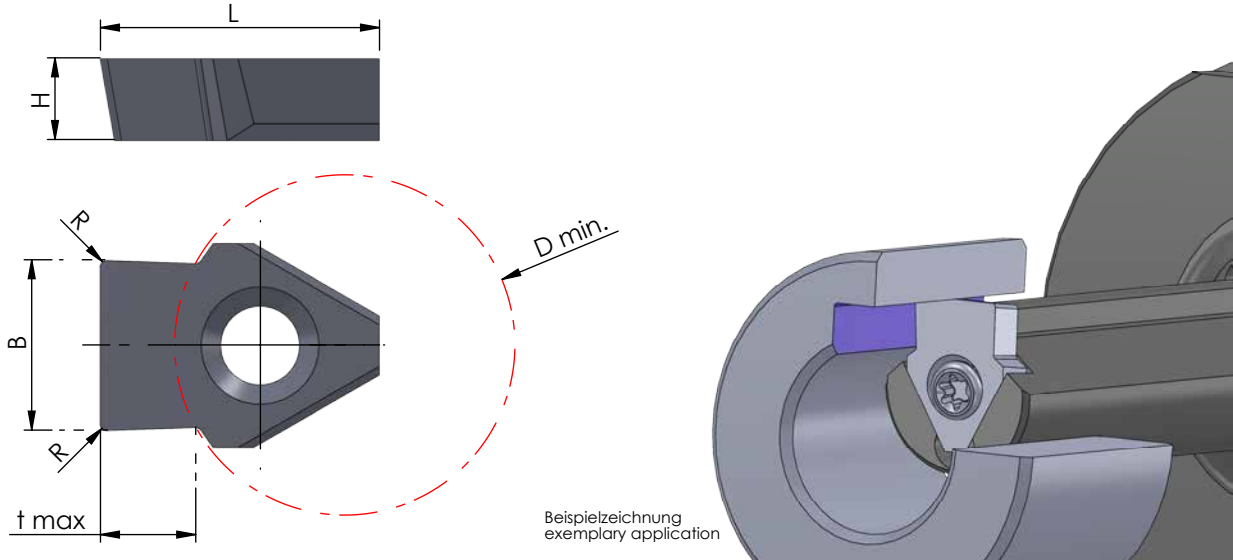
# Typ NV10

Schneideinsatz

insert

D min. 10 mm  
Nuttiefe bis 2.8  
Toleranzklasse P9 / JS9 / D9

D min. 10 mm  
depth of groove up to 2.8  
tolerance grade P9 / JS9 / D9



Abmessungen in mm

dimensions in mm

Bestellnummer part number	D min.	B	B (inch)	R	L	t max.	H	Schneideinsatz nach DIN	insert according DIN	für Klemhalter for toolholder type		
										K10F	AL41F	P18C
<b>neu</b> NV10.0298.02	10	2.98		0.2	8.2	1.8	2.4	P9		●		NHV.10....
<b>neu</b> NV10.0398.02	10	3.98		0.2	8.2	2.3	2.4	DIN 6885		●		
<b>neu</b> NV10.0498.02	10	4.98		0.2	8.2	2.8	2.4	fester Sitz strong fit		●		
<b>neu</b> NV10.0301.02	10	3.01		0.2	8.2	1.8	2.4	JS9		●		
<b>neu</b> NV10.0401.02	10	4.01		0.2	8.2	2.3	2.4	DIN 6885		●		
<b>neu</b> NV10.0501.02	10	5.01		0.2	8.2	2.8	2.4	leichter Sitz slightly fit		●		
<b>neu</b> NV10.030D.02	10	3.05		0.2	8.2	1.8	2.4	D9		●		
<b>neu</b> NV10.040D.02	10	4.05		0.2	8.2	2.3	2.4	DIN 6885		●		
<b>neu</b> NV10.050D.02	10	5.05		0.2	8.2	2.8	2.4	Gleitsitz sliding fit		●		

Weitere HM Sorten können Sie in der Sortenübersicht im Kapitel "Technische Hinweise" und der Preisliste finden.

Bestellbeispiel:  
für Sorte AL41F:  
NV10.0298.02/AL41F

More carbide grades you can find in the grades summary in the chapter "technical instructions" and in the price list.

order-example:  
grade AL41F:  
NV10.0298.02/AL41F



## NUTSTOSEN

von Längsnuten nach  
DIN 138 und DIN 6885

broaching keyways according  
DIN 138 und DIN 6885

## Typ NHV.15.IK25

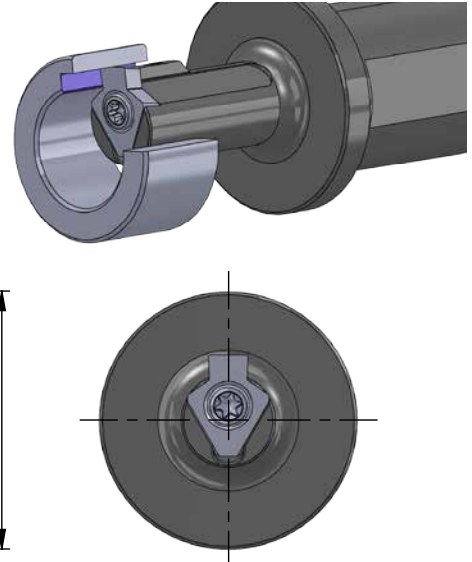
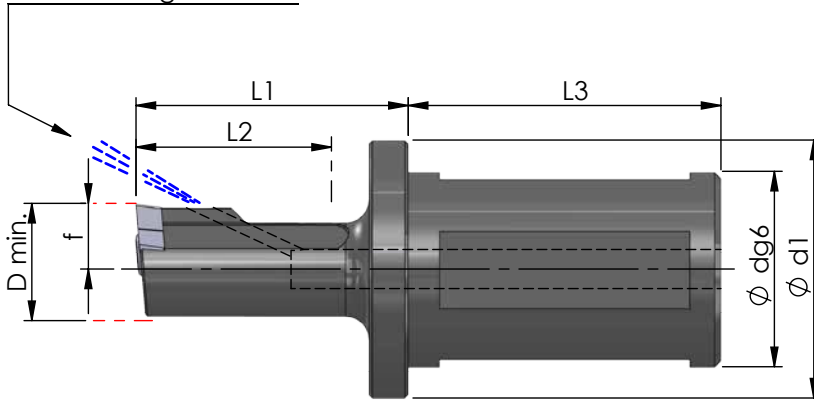
Klemmhalter  
mit Innenkühlung

D min. 15 mm

toolholder  
with internal cooling

D min. 15 mm

innere Kühlmittelzufuhr  
through coolant



Abmessungen in mm

dimensions in mm



Bestellnummer part number	D min.	Ø d g6 x L3 Aufnahme clamping part	L1	L2	f	Ø d1	Spannschraube screw	Schraubenschlüssel wrench	Anzugs- drehmoment torque	für Schneidplatte for insert
NHV.15.IK25.1	15	Ø25 x 40	35	25	8.4	33	M4-NH15	T15F	4.0 Nm	NV15...
NHV.15.IK25.2	15	Ø25 x 40	50	40	8.4	33				
NHV.15.IK25.3	15	Ø25 x 40	70	60	8.4	33				
NHV.15.IK25.4	15	Ø25 x 40	85	75	8.4	33				

neu

Bestellbeispiel:  
NHV.15.IK25.1

order-example:  
NHV.15.IK25.1

# NUTSTOSEN

von Längsnuten nach  
DIN 138 und DIN 6885

broaching keyways according  
DIN 138 und DIN 6885

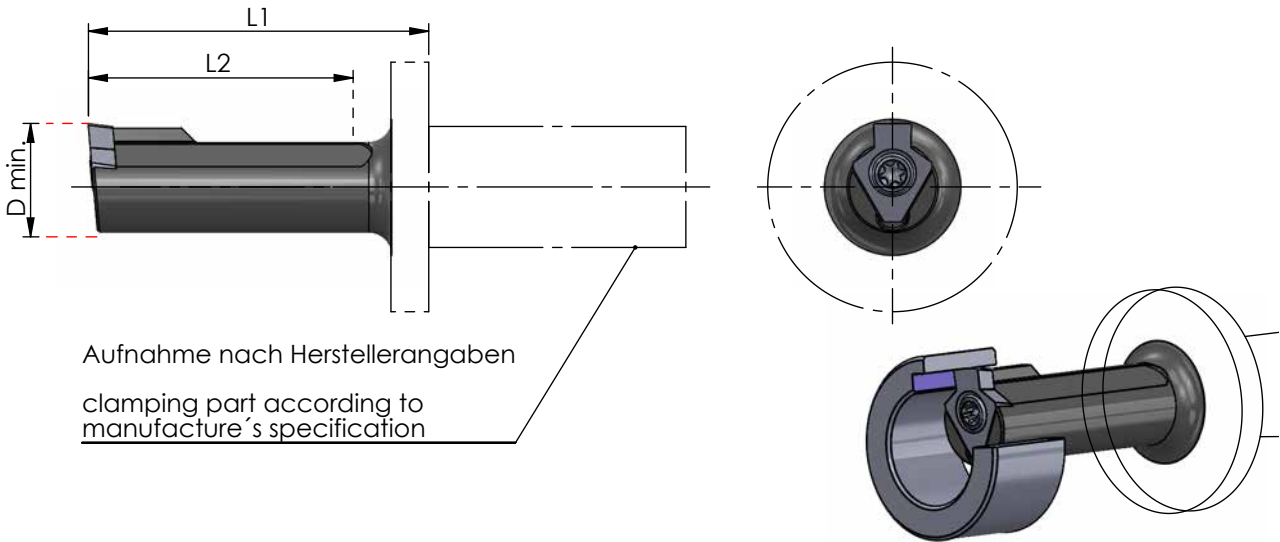
# Typ NHV.15

Klemmhalter  
für angetriebene Stosswerkzeuge

D min. 15 mm

toolholder  
for driven slotting tool

D min. 15 mm



Abmessungen in mm

dimensions in mm

neu

Bestellnummer part number	D min.	Aufnahme nach Herstellerangabe clamping part acc. to manufac. specification	L1	L2	für Nutstosseräte for broaching device	Spannschraube screw	Schraubenschlüssel wrench	Anzugs- drehmoment torque	für Schneidplatte for insert
NHV.15.0012.1	15	Ø12 x 25	40	36	Schwarzer 1				
NHV.15.0015.1	15	Ø15 x 33	45	36	Schwarzer 2 in 1				
NHV.15.0015.2	15	Ø15 x 30	58	42	Schwarzer 2 in 1				
NHV.15.0016.1	15	Ø16 x 30	46	36	EWS Slot + Benz LinA				
NHV.15.MP16.1	15	Ø16 x 34	45	35	Mario Pinto Stoßeinheit	M4-NH15	T15F	4 Nm	NV15...
NHV.15.MP16.2	15	Ø16 x 34	75	65	Mario Pinto Stoßeinheit				
NHV.15.MT16.1	15	Ø16 x 25	50	40	MT Marchetti				
NHV.15.WT16.1	15	Ø16 x 6	49	35	WTO Stoßeinheit				
NHV.15.0020.1.IK	15	Ø20 x 85	46	36	Benz LinA 4.0				



Bestellbeispiel:  
NHV.15.0012.1

order-example:  
NHV.15.0012.1

## NUTSTOSSEN

von Längsnuten nach  
DIN 138 und DIN 6885

broaching keyways according  
DIN 138 und DIN 6885

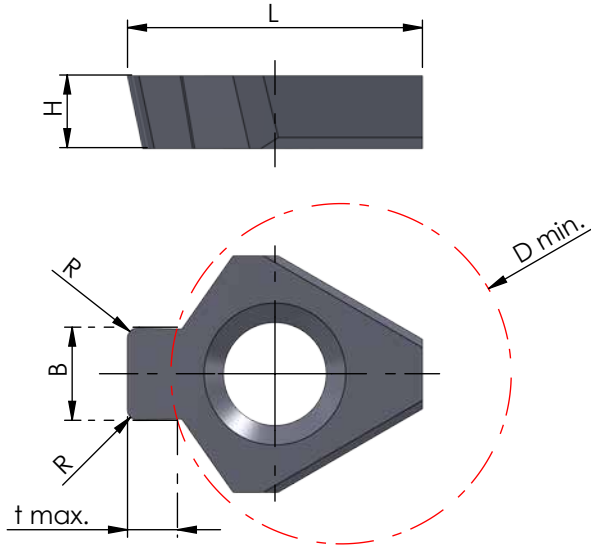
## Typ NV15

Schneideinsatz

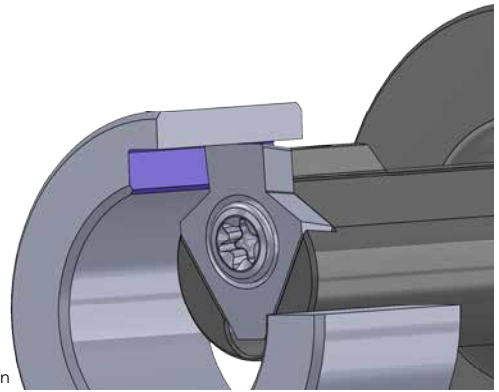
insert

D min. 15 mm  
Nuttiefe bis 3.3  
Toleranzklasse P9 / JS9 / D9 / C11 / inch

D min. 15 mm  
depth of groove up to 3.3  
tolerance grade P9 / JS9 / D9 / C11 / inch



Beispielzeichnung  
exemplary application



Abmessungen in mm

dimensions in mm



Bestellnummer part number	D min.	B	B (inch)	R	L	t max.	H	Schneideinsatz nach DIN	insert according DIN	für Klemhalter for toolholder type		
										K10F	AL41F	P18C
NV15.0398.02	15	3.98		0.2	13	2.3	3.2	P9		●	●	NHV.15,...
NV15.0498.02	15	4.98		0.2	13	2.8	3.2	DIN 6885 fester Sitz strong fit		●	●	
NV15.0598.02	15	5.98		0.2	13	3.3	3.2	JS9		●	●	
NV15.0401.02	15	4.01		0.2	13	2.3	3.2	DIN 6885		●	●	
NV15.0501.02	15	5.01		0.2	13	2.8	3.2	leichter Sitz slightly fit		●	●	
NV15.0601.02	15	6.01		0.2	13	3.3	3.2			●	●	
<b>neu</b> NV15.040D.02	15	4.05		0.2	13	2.3	3.2	D9		●	●	
<b>neu</b> NV15.050D.02	15	5.05		0.2	13	2.8	3.2	DIN 6885 Gleitsitz sliding fit		●	●	
<b>neu</b> NV15.060D.02	15	6.05		0.2	13	3.3	3.2			●	●	
NV15.0410.050	15	4.10		0.50	13	2.2	3.2	C11		●	●	
NV15.0510.050	15	5.10		0.50	13	2.5	3.2	DIN 138		●	●	
NV15.0612.085	15	6.12		0.85	13	2.6	3.2	Standard		●	●	
NV15.U0478.02	15	4.78	0.189"	0.2	13	2.8	3.2	inch		●	●	

Weitere HM Sorten können Sie in der Sortenübersicht im Kapitel "Technische Hinweise" und der Preisliste finden.

Bestellbeispiel:  
für Sorte AL41F:  
NV15.0398.02/AL41F

More carbide grades you can find in the grades summary in the chapter "technical instructions" and in the price list.

order-example:  
grade AL41F:  
NV15.0398.02/AL41F

## NUTSTOSEN

von Längsnuten nach  
DIN 138 und DIN 6885

broaching keyways according  
DIN 138 und DIN 6885

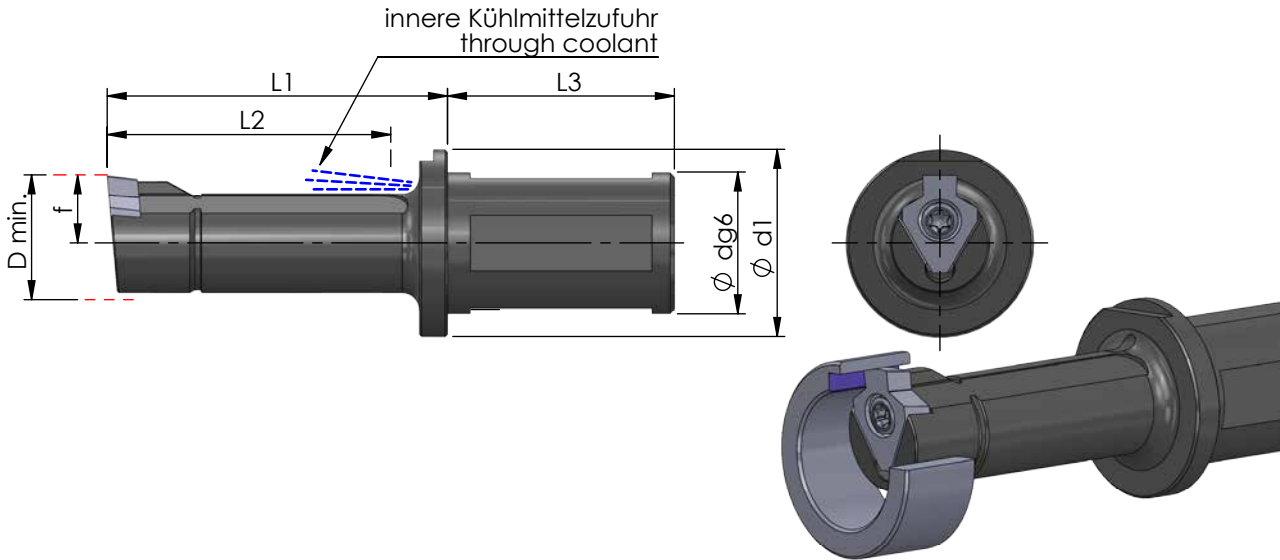
## Typ NHV.22 / NHV.30 / NHV.38 / NHV.45

Klemmhalter  
mit Innenkühlung

D min. 22 / 30 / 38 / 45 mm

toolholder  
with internal cooling

D min. 22 / 30 / 38 / 45 mm



Abmessungen in mm

dimensions in mm

Bestellnummer part number	D min.	Ø d g6 x L3 Aufnahme clamping part	L1	L2	f	Ø d1	Spannschraube screw	Schraubenschlüssel wrench	Anzugs- drehmoment torque	für Schneidplatte for insert
<b>neu</b> NHV.22.0025.1	22	Ø25 x 40	60	50	12	33	85.818	T20F	6.0 Nm	NPV...
NHV.22.0025.2	22	Ø25 x 40	85	75	12	33				
NHV.22.0025.3	22	Ø25 x 60	115	105	12	33				
NHV.30.0032.1	30	Ø32 x 40	60	50	16.5	45				
NHV.30.0032.2	30	Ø32 x 40	85	75	16.5	45				
NHV.30.0032.3	30	Ø32 x 40	115	105	16.5	45				
<b>neu</b> NHV.30.0032.4	30	Ø32 x 60	160	150	16.5	45				
NHV.38.0032.1	38	Ø32 x 40	60	50	22	45				
NHV.38.0032.2	38	Ø32 x 40	85	75	22	45				
NHV.38.0032.3	38	Ø32 x 40	115	105	22	45				
<b>neu</b> NHV.38.0032.4	38	Ø32 x 60	175	165	22	45				
NHV.45.0040.1	45	Ø40 x 60	60	50	24	55				
NHV.45.0040.3	45	Ø40 x 60	115	105	24	55				
NHV.45.0040.4	45	Ø40 x 60	165	155	24	55				
<b>neu</b> NHV.45.0040.5	45	Ø40 x 60	215	205	24	55				

Bestellbeispiel:  
NHV.22.0025.1

order-example:  
NHV.22.0025.1



## NUTSTOSEN

von Längsnuten nach  
DIN 138 und DIN 6885

broaching keyways according  
DIN 138 und DIN 6885

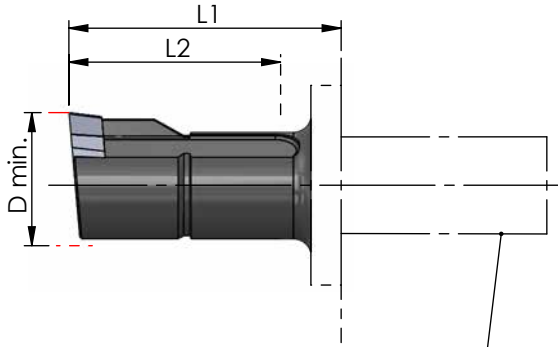
## Typ NHV.22 / NHV.30

Klemmhalter  
für angetriebene Stosswerkzeuge

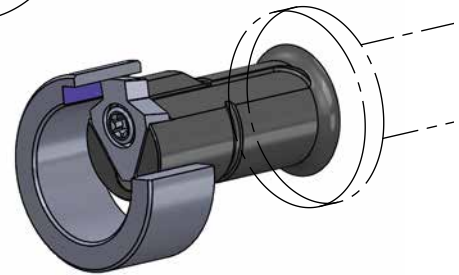
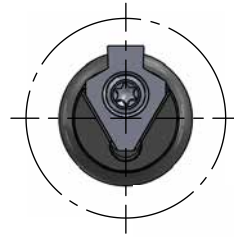
D min. 22 / 30 mm

toolholder  
for driven slotting tool

D min. 22 / 30 mm



Aufnahme nach Herstellerangaben  
clamping part according to  
manufacturer's specification



Abmessungen in mm

dimensions in mm



Bestellnummer part number	D min.	Aufnahme nach Herstellerangabe clamping part acc. to manufac. specification	L1	L2	für Nutstosseräte for broaching device	Spannschraube screw	Schraubenschlüssel wrench	Anzugs- drehmoment torque	für Schneidplatte for insert
NHV.22.0012.1	22	Ø12 x 25	40	36	Schwarzer 1				
NHV.22.0015.1	22	Ø15 x 33	37	36	Schwarzer 2 in 1				
NHV.22.0015.2	22	Ø15 x 30	50	42	Schwarzer 2 in 1				
NHV.22.0016.1	22	Ø16 x 30	45	36	EWS Slot + Benz LinA				
NHV.22.0016.2	22	Ø16 x 30	65	55	EWS Slot + Benz LinA				
NHV.22.MP16.1	22	Ø16 x 34	45	35	Mario Pinto Stoßeinheit	85.818	T20F	6 Nm	NPV...
NHV.22.MP16.2	22	Ø16 x 34	75	65	Mario Pinto Stoßeinheit				
NHV.22.MT16.1	22	Ø16 x 25	58	50	MT Marchetti				
NHV.22.WT16.1	22	Ø16 x 6	49	35	WTO Stoßeinheit				
<b>neu</b> NHV.22.0020.1.IK	22	Ø20 x 85	46	36	Benz LinA 4.0				
NHV.30.0012.1	30	Ø12 x 25	40	36	Schwarzer 1				

Bestellbeispiel:  
NHV.22.0012.1

order-example:  
NHV.22.0012.1



## NUTSTOSSEN

von Längsnuten nach  
DIN 138 und DIN 6885

broaching keyways according  
DIN 138 und DIN 6885

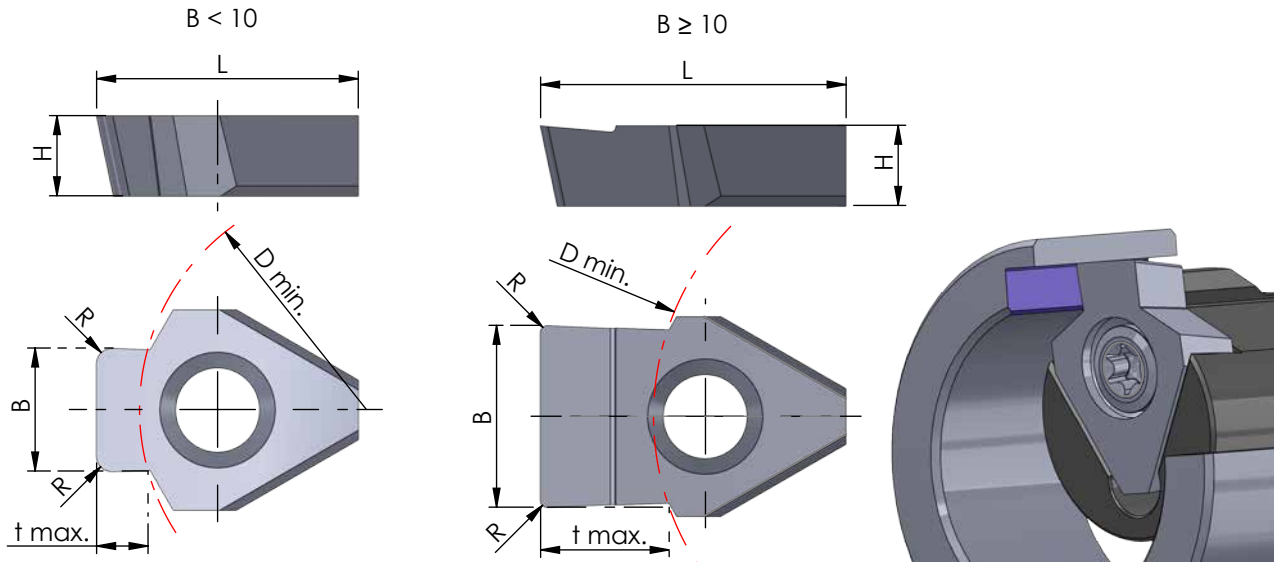
## Typ NPV

Schneideinsatz  
Nuttiefe bis 10 mm,  
Toleranzklassen P9

insert  
depth of groove up to 10 mm,  
tolerance grade P9

D min. 22 - 45 mm  
B = 5 - 20

D min. 22 - 45 mm  
B = 5 - 20



Abmessungen in mm

dimensions in mm

Bestellnummer part number	Abmessungen in mm						Schneideinsatz nach DIN	insert according DIN	Material			für Klemmhalter for toolholder type
	D min.	B	R	L	t max.	H			K10F	AL41F	P18C	
NPV.0498.02	22	4.98	0.2	17.3	2.7	5.3	P9 DIN 6885 fester Sitz strong fit	●			NHV.22....	
NPV.0598.02	22	5.98	0.2	17.3	3.4	5.3		●			NHV.22....	
NPV.0798.02	30	7.98	0.2	17.3	4.1	5.3		●			NHV.30.··· (NHV.22)	
NPV.0998.03	38	9.98	0.3	17.3	4.2	5.3		●			NHV.38.·(NHV.30/22.·)	
NPV.1197.03	38	11.98	0.3	20.1	5.7	5.3		●			NHV.38.·(NHV.30/22.·)	
NPV.1397.03	45	13.97	0.3	20.1	7.5	6.3		●			NHV.45.·(NHV.38/30/22.·)	
NPV.1597.03	45	15.97	0.3	20.1	7.5	6.3		●			NHV.45.·(NHV.38/30/22.·)	
NPV.1797.05	45	17.97	0.4	20.1	9.5	6.3		●			NHV.45.·(NHV.38/30/22.·)	
NPV.1997.05	45	19.97	0.5	20.1	10	6.3		●			NHV.45.·(NHV.38/30/22.·)	

Klemmhalter in Klammer sind nicht optimal in der Unterstützung. Schnittwerte reduzieren!  
Weitere HM Sorten können Sie in der Sortenübersicht im Kapitel "Technische Hinweise" und der Preisliste finden.  
Bestellbeispiel:  
für Sorte AL41F:  
NPV.0498.02/AL41F

Please note that toolholders in brackets are not the optimal choice. If using them, please reduce the cutting data!  
More carbide grades you can find in the grades summary in the chapter "technical instructions" and in the price list.  
order-example:  
grade AL41F:  
NPV.0498.02/AL41F

## NUTSTOSEN

von Längsnuten nach  
DIN 138 und DIN 6885

broaching keyways according  
DIN 138 und DIN 6885

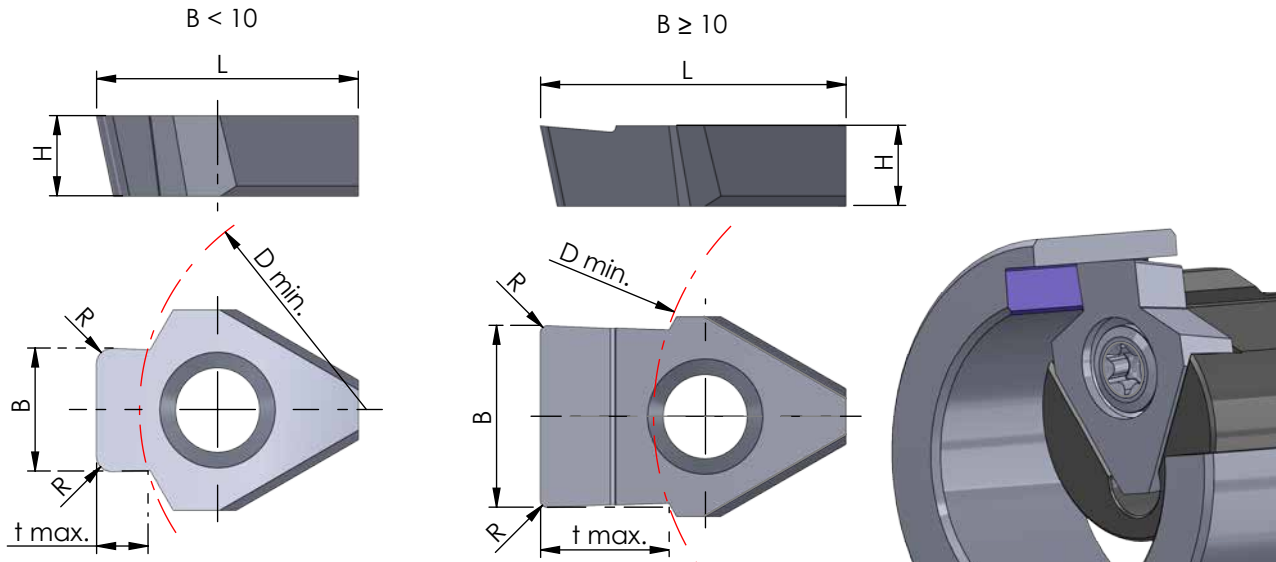
## Typ NPV

Schneideinsatz  
Nuttiefe bis 10 mm,  
Toleranzklassen JS9

insert  
depth of groove up to 10 mm,  
tolerance grade JS9

D min. 22 - 45 mm  
B = 5 - 20

D min. 22 - 45 mm  
B = 5 - 20



Abmessungen in mm

dimensions in mm



Bestellnummer part number	Abmessungen in mm						Schneideinsatz nach DIN	insert according DIN	für Klemmhalter for toolholder type		
	D min.	B	R	L	t max.	H			K10F	AL41F	P18C
NPV.0501.02	22	5.01	0.2	17.3	2.7	5.3	JS9 DIN 6885 leichter Sitz slightly fit	●			NHV.22...
NPV.0601.02	22	6.01	0.2	17.3	3.4	5.3		●			NHV.22...
NPV.0801.02	30	8.01	0.2	17.3	4.1	5.3		●			NHV.30... (NHV.22)
NPV.1001.03	38	10.01	0.3	17.3	4.2	5.3		●			NHV.38..(NHV.30/22..)
NPV.1202.03	38	12.02	0.3	20.1	5.7	5.3		●			NHV.38..(NHV.30/22..)
NPV.1202.05	38	12.02	0.5	20.1	8.5	5.3		●			NHV.38..(NHV.30/22..)
NPV.1402.03	45	14.02	0.3	20.1	7.5	6.3		●			NHV.45..(NHV.38/30/22..)
NPV.1602.03	45	16.02	0.3	20.1	7.5	6.3		●			NHV.45..(NHV.38/30/22..)
NPV.1802.05	45	18.02	0.4	20.1	9.5	6.3		●			NHV.45..(NHV.38/30/22..)
NPV.2002.05	45	20.02	0.5	20.1	10	6.3		●			NHV.45..(NHV.38/30/22..)

Klemmhalter in Klammer sind nicht optimal in der Unterstützung. Schnittwerte reduzieren!  
Weitere HM Sorten können Sie in der Sortenübersicht im Kapitel "Technische Hinweise" und der Preisliste finden.

Bestellbeispiel:  
für Sorte AL41F:  
NPV.0501.02/AL41F

Please note that toolholders in brackets are not the optimal choice. If using them, please reduce the cutting data!

More carbide grades you can find in the grades summary in the chapter "technical instructions" and in the price list.

order-example:  
grade AL41F:  
NPV.0501.02/AL41F

## NUTSTOSEN

von Längsnuten nach  
DIN 138 und DIN 6885

broaching keyways according  
DIN 138 und DIN 6885

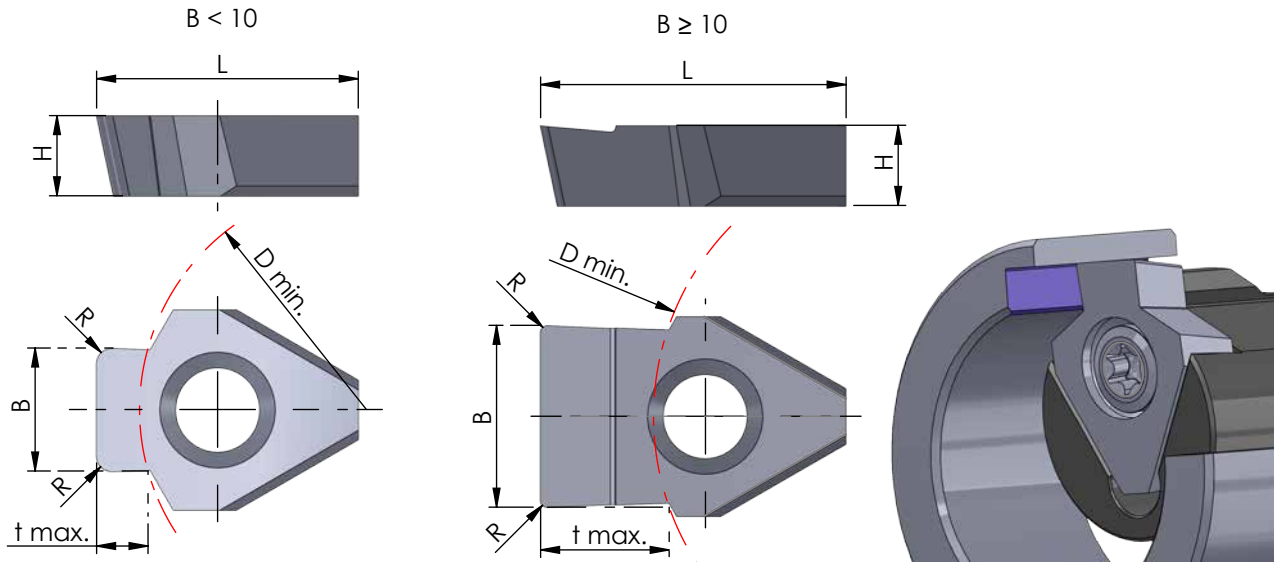
## Typ NPV

Schneideinsatz  
Nuttiefe bis 10 mm,  
Toleranzklassen H9 / D9

insert  
depth of groove up to 10 mm,  
tolerance grade H9 / D9

D min. 22 - 45 mm  
B = 5 - 20

D min. 22 - 45 mm  
B = 5 - 20



Abmessungen in mm

dimensions in mm

Bestellnummer part number	Abmessungen in mm						Schneideinsatz nach DIN			insert according DIN			für Klemmhalter for toolholder type
	D min.	B	R	L	t max.	H			K10F	AL41F	P18C		
NPV.050H.02	22	5.02	0.2	17.3	2.7	5.3	H9 DIN 6885			●		NHV.22...	
NPV.060H.02	22	6.02	0.2	17.3	3.4	5.3						NHV.22...	
NPV.080H.02	30	8.02	0.2	17.3	4.1	5.3						NHV.30... (NHV.22)	
NPV.100H.03	38	10.02	0.3	17.3	4.2	5.3						NHV.38..(NHV.30/22..)	
NPV.120H.03	38	12.03	0.3	20.1	5.7	5.3						NHV.38..(NHV.30/22..)	
<b>neu</b> NPV.060D.02	22	6.05	0.2	17.3	3.4	5.3	D9 DIN 6885 GLEITSITZ sliding fit			●		NHV.22...	
<b>neu</b> NPV.080D.02	30	8.06	0.2	17.3	4.1	5.3						NHV.30... (NHV.22)	
<b>neu</b> NPV.100D.03	38	10.06	0.3	17.3	4.2	5.3						NHV.38..(NHV.30/22..)	
<b>neu</b> NPV.120D.03	38	12.08	0.3	20.1	5.7	5.3						NHV.38..(NHV.30/22..)	
<b>neu</b> NPV.140D.03	45	14.08	0.3	20.1	7.5	6.3						NHV.45..(NHV.38/30/22..)	
<b>neu</b> NPV.160D.03	45	16.08	0.3	20.1	7.5	6.3						NHV.45..(NHV.38/30/22..)	
<b>neu</b> NPV.180D.05	45	18.08	0.5	20.1	9.5	6.3						NHV.45..(NHV.38/30/22..)	
<b>neu</b> NPV.200D.05	45	20.1	0.5	20.1	10	6.3						NHV.45..(NHV.38/30/22..)	

Klemmhalter in Klammer sind nicht optimal in der Unterstützung. Schnittwerte reduzieren! Weitere HM Sorten können Sie in der Sortenübersicht im Kapitel "Technische Hinweise" und der Preisliste finden.  
Bestellbeispiel:  
für Sorte AL41F:  
NPV.050H.02/AL41F

Please note that toolholders in brackets are not the optimal choice. If using them, please reduce the cutting data!  
More carbide grades you can find in the grades summary in the chapter "technical instructions" and in the price list.  
order-example:  
grade AL41F:  
NPV.050H.02/AL41F



## NUTSTOSEN

von Längsnuten nach  
DIN 138 und DIN 6885

broaching keyways according  
DIN 138 und DIN 6885

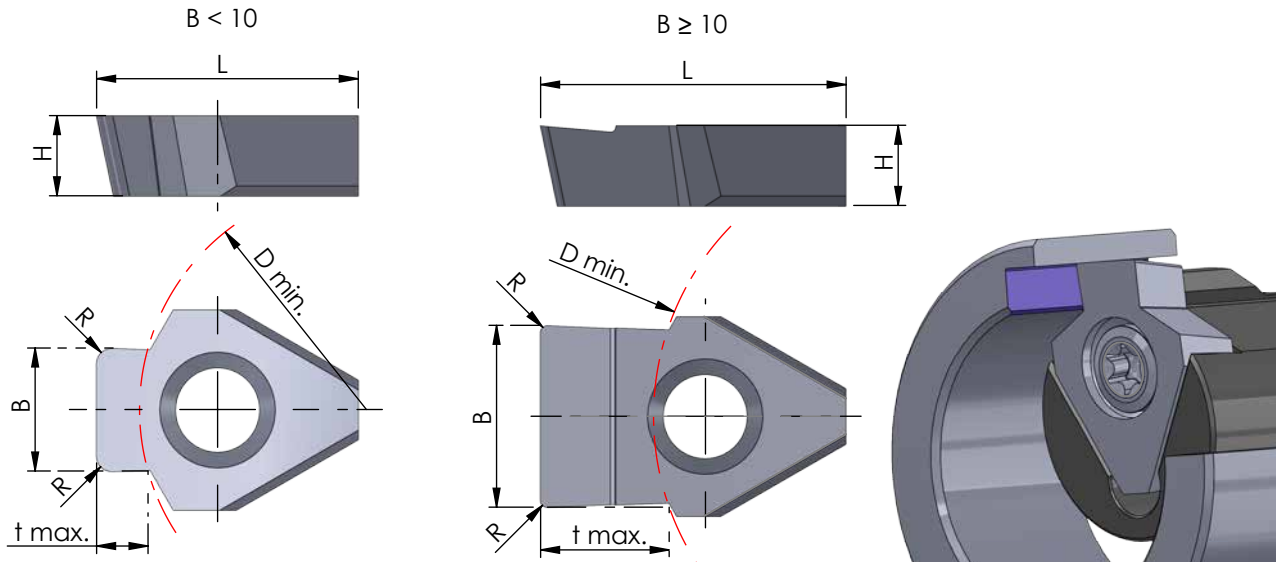
## Typ NPV

Schneideinsatz  
Nuttiefe bis 8.5 mm,  
Toleranzklassen C11 / inch

insert  
depth of groove up to 8.5 mm,  
tolerance grade C11 / inch

D min. 22 - 38 mm  
B = 6 - 12

D min. 22 - 38 mm  
B = 6 - 12



Abmessungen in mm

dimensions in mm



Bestellnummer part number	D min.	B	B (inch)	R	L	t max.	H	Schneideinsatz nach DIN	insert according DIN	für Klemhalter for toolholder type		
										K10F	AL41F	P18C
NPV.0612.085	22	6.12		0.85	17.3	2.6	5.3	C11 DIN 138 Standard		●		NHV.22....
NPV.0713.085	22	7.13		0.85	17.3	3.3	5.3		●			NHV.22....
NPV.0813.105	30	8.13		1.05	17.3	3.4	5.3		●			NHV.30.... (NHV.22)
NPV.1013.105	38	10.13		1.05	20.1	4.2	5.3		●			NHV.38..(NHV.30/22..)
NPV.1215.135	38	12.15		1.35	20.1	5.1	5.3		●			NHV.38..(NHV.30/22..)
NPV.1215.175	38	12.15		1.75	20.1	6.6	5.3		●			NHV.38..(NHV.30/22..)
NPV.1215.225	38	12.15		2.25	20.1	8.5	5.3		●			NHV.38..(NHV.30/22..)
NPV.U0638.02	22	6.38	0.251"	0.2	17.3	3.4	5.3	inch		●		NHV.22....
NPV.U0797.02	22	7.97	0.314"	0.2	17.3	4.1	5.3	inch		●		NHV.22....

Klemhalter in Klammer sind nicht optimal in der Unterstützung. Schnittwerte reduzieren!  
Weitere HM Sorten können Sie in der Sortenübersicht im Kapitel "Technische Hinweise" und der Preisliste finden.  
Bestellbeispiel:  
für Sorte AL41F:  
NPV.0612.085/AL41F

Please note that toolholders in brackets are not the optimal choice. If using them, please reduce the cutting data!  
More carbide grades you can find in the grades summary in the chapter "technical instructions" and in the price list.  
order-example:  
grade AL41F:  
NPV.0612.085/AL41F

## NUTSTOSSEN

von Längsnuten nach  
DIN 138 und DIN 6885

broaching keyways according  
DIN 138 und DIN 6885

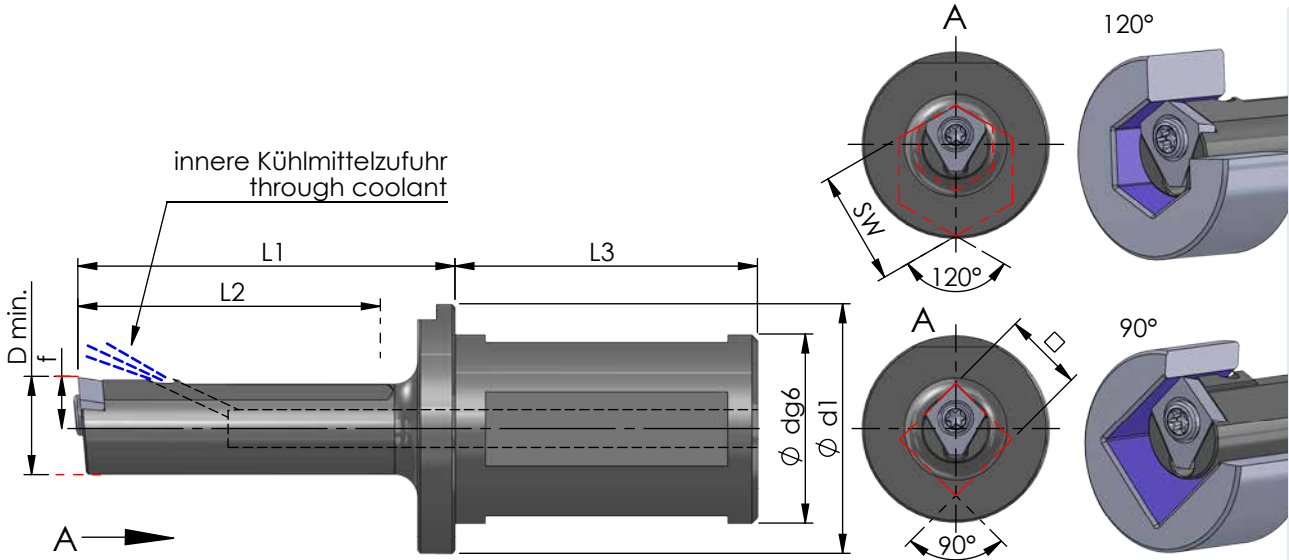
## Typ NHV...SW25 / Typ NHV...90

Klemhalter  
für Sechskant und Vierkant  
mit Innenkühlung

D min. 13 / 14 / 20 mm

toolholder  
for hexagon socket and square bore  
with internal cooling

D min. 13 / 14 / 20 mm



Abmessungen in mm

dimensions in mm

Bestellnummer part number	D min.	Ø d g6 x L3 Aufnahme clamping part	L1	L2	Ø d1	f	Spannschraube screw	Schraubenschlüssel wrench	Anzugs- drehmoment torque	für Schneidplatte for insert	Sechskant hexagon socket		Vierkant square bore	
											●	●	●	●
neu NHV.15.SW25.2	13	Ø25 x 40	50	40	33	6.9	M4-NH15	T15F	4.0 Nm	NV15.SW13.20	●			
neu NHV.22.SW25.1	20	Ø25 x 40	60	50	33	10	85.818	T20F	6.0 Nm	NPV.SW20.32	●			
neu NHV.15.90.25.2	14	Ø25 x 40	50	40	33	7.9	M4-NH15	T15F	4.0 Nm	NV15.90.14.02			●	
neu NHV.22.90.25.1	20	Ø25 x 40	60	50	33	11	85.818	T20F	6.0 Nm	NPV.90.20.03			●	

Bestellbeispiel:  
NHV.15.SW25.2

order-example:  
NHV.15.SW25.2

## NUTSTOSEN

von Längsnuten nach  
DIN 138 und DIN 6885

broaching keyways according  
DIN 138 und DIN 6885

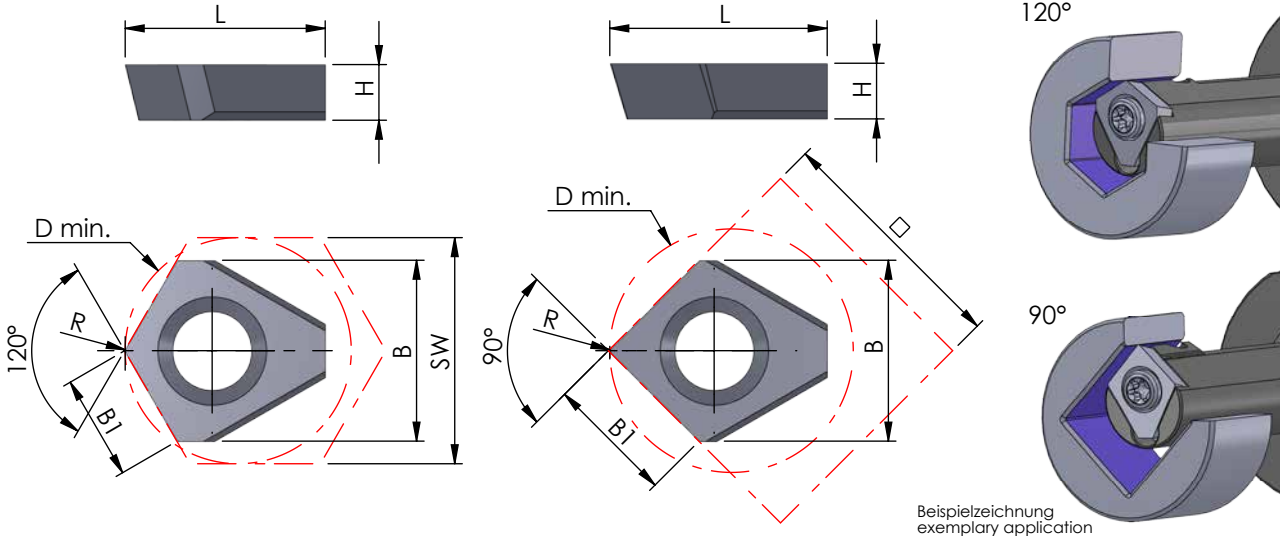
## Typ NV15.SW13 / NPV.SW20 / NV15.90 / NPV.90

Schneideinsatz  
für Sechskant und Vierkant

D min. 13 / 14 / 20 mm

insert  
for hexagon socket and square bore

D min. 13 / 14 / 20 mm



Abmessungen in mm

dimensions in mm



neu

neu

neu

neu

Bestellnummer part number	D min.	Sechskant SW hexagon socket SW	Vierkant □ square bore □	B	B1	R	L	H	K10F AL41F P18C	für Klemhalter for toolholder type
NV15.SW13.20	13	SW 13-20		10.4	6.0	0.2	11.5	3.2	●	NHV.15.SW25.2
NPV.SW20.32	20	SW 20-32		16.3	9.4	0.3	16.8	6.3	●	NHV.22.SW25.1
NV15.90.14.02	14		□ 14	10.4	7.3	0.2	12.5	3.2	●	NHV.15.90.25.2
NPV.90.20.03	20		□ 20	14.6	10.3	0.3	17.8	6.3	●	NHV.22.90.25.1

Weitere HM Sorten können Sie in der Sortenübersicht im Kapitel "Technische Hinweise" und der Preisliste finden.

Bestellbeispiel:  
für Sorte AL41F:  
NV15.SW13.20/AL41F

More carbide grades you can find in the grades summary in the chapter "technical instructions" and in the price list.

order-example:  
grade AL41F:  
NV15.SW13.20/AL41F



# Fräsen milling

## Inhalt content

	<p><b>MIKROMILL</b></p>	<p>Produkt- katalog 2019</p>	<p>Nut- und Formzirkularfräsen drei- und vierschneidig, ab Ø 1.3 mm</p> <p>Groove milling by circular interpolation with three and four cutting edges, starting at Ø 1.3 mm</p>	<p>---</p>	
	<p><b>MINIMILL</b></p>	<p><b>neu</b></p>	<p>Nut- und Formzirkularfräsen drei- und sechsschneidig, ab Ø 10 mm</p> <p>Groove milling by circular interpolation with three and six cutting edges, starting at Ø 10 mm</p>	<p><b>52</b></p>	
	<p><b>SYSTEM 500</b></p>	<p>Produkt- katalog 2019</p>	<p>Nut- und Formfräsen Nut- und Trennfräsen</p> <p>Groove milling by circular interpolation groove milling and slotting cutter</p>	<p>---</p>	
	<p><b>rotaline</b></p>	<p>Produkt- katalog 2019</p>	<p>Ausspindeln ab Ø 0.4 mm</p> <p>Precision boring starting at Ø 0.4 mm</p>	<p>---</p>	





 **Dümmel**<sup>®</sup>  
WERKZEUGFABRIK

**MINIMILL**



**Nut- und Formzirkularfräsen drei- und sechsschneidig  
ab Ø 10 mm**

**Groove milling by circular interpolation with  
three and six cutting edges starting at Ø 10 mm**

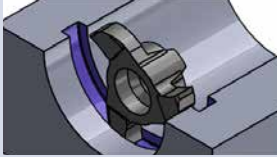
**MINIMILL**

Nut- und Formzirkularfräsen

groove milling by circular interpolation

**Übersicht**

summary



**Schneideinsatz  
Nutfräsen**

**inserts  
groove milling**

**Maße  
dimensions**

**Seite  
page**

**Typ Z12**

Sicherungsringe DIN 471/472  
und Nutfräsen allgemein

for circlips DIN 471/472,  
groove milling general use

D min. 12  
t max. = 2.5

**... 54**



# MINIMILL

Nut- und Formzirkularfräsen

groove milling by circular interpolation

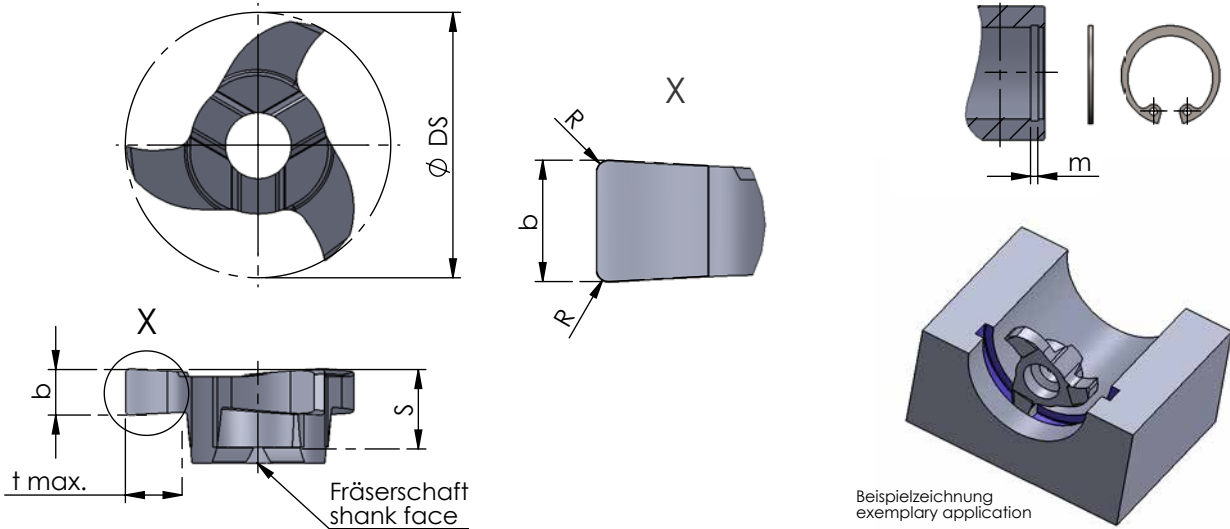
# Typ Z12

Sicherungsringe DIN 471 / 472 und Nutfräsen allgemein

D min. 12 mm  
t max. = 2.5

for circlip grooves DIN 471 / 472 and groove milling general use

D min. 12 mm  
t max. = 2.5



Abmessungen in mm

dimensions in mm

neu

Bestellnummer part number	D min.	Nut-Maß m groove dim. m DIN 471 / DIN 472	S	R	Ø DS	b +0.02 (* b -0.02)	b (inch)	t max.	Zähnezahl number of teeth	K10F AL41F P18C	für Fräaserschaft for milling shank
Z12.0100.01	12		3.5	0.1	11.7	1.00		2.5	3	●	ZH10...
Z12.0110.00	12	1.1	3.5	-	11.7	1.21*		2.5	3	●	
Z12.0117.00	12	-	3.5	-	11.7	1.17	0.046"	2.5	3	●	
Z12.0130.00	12	1.3	3.5	0.1	11.7	1.41*		2.5	3	●	
Z12.0142.01	12	-	3.5	0.1	11.7	1.42	0.056"	2.5	3	●	
Z12.0150.02	12	-	3.5	0.2	11.7	1.50		2.5	3	●	
Z12.0157.02	12	-	3.5	0.2	11.7	1.57	0.062"	2.5	3	●	
Z12.0160.00	12	1.6	3.5	0.1	11.7	1.71*		2.5	3	●	
Z12.0198.02	12	-	3.5	0.2	11.7	1.98	0.078"	2.5	3	●	
Z12.0200.00	12	-	3.5	0.2	11.7	2.00		2.5	3	●	
Z12.0238.02	12	-	3.5	0.2	11.7	2.39	0.094"	2.5	3	●	
Z12.0250.00	12	-	3.5	0.2	11.7	2.50		2.5	3	●	
Z12.0300.00	12	-	3.5	0.2	11.7	3.00		2.5	3	●	

Weitere HM Sorten können Sie in der Sortenübersicht im Kapitel "Technische Hinweise" und der Preisliste finden.

Bestellbeispiel:  
für Sorte AL41F:  
Z12.0100.01/AL41F

More carbide grades you can find in the grades summary in the chapter "technical instructions" and in the price list.

order-example:  
grade AL41F:  
Z12.0100.01/AL41F

# Unser Produktangebot

Zerspanungswerkzeuge vom Feinsten

product overview

premium carbide cutting tools

## Drehen / turning

### Inhalt

content



#### Ultramini

Bohrungsbearbeitung  
ab  $\varnothing$  0.2 mm

Grooving, boring  
and profiling  
starting at  $\varnothing$  0.2 mm



#### Minicut

Bohrungsbearbeitung  
ab  $\varnothing$  7.0 mm

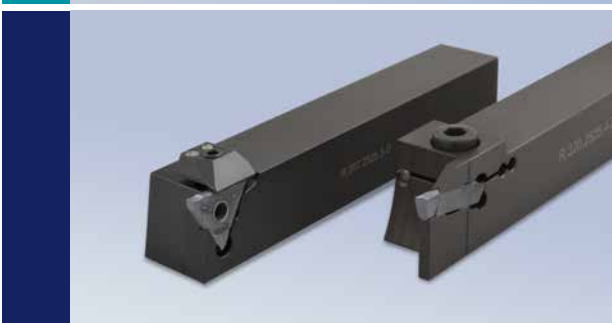
Grooving, boring  
and profiling  
starting at  $\varnothing$  7.0 mm



#### Swissline

Miniatúraußenbearbeitung,  
zweischneidig

miniature external machining,  
two-cutting edges



#### Stechdreh-Werkzeuge

System DED: Einstechen dreischneidig  
System ZTP: Einstechen zweischneidig

System DED: three cutting edge grooving  
System ZTP: two cutting edge grooving



#### Nutstossen

Herstellung von Längsnuten  
Breite 2-20 mm und  
Innensechskant

Broaching keyways  
in the range of 2-20 mm and  
hexagon socket



# Fräsen / milling

## Inhalt content



### Mikromill

Nut- und Formzirkularfräsen  
drei- und vierschneidig  
ab  $\varnothing$  1,3 mm

Groove milling by  
circular interpolation with three  
and four cutting edges  
starting at  $\varnothing$  1.3 mm



### Minimill

Nut- und Formzirkularfräsen  
drei- und sechsschneidig  
ab  $\varnothing$  10 mm

Groove milling by  
circular interpolation with three  
and six cutting edges  
starting at  $\varnothing$  10 mm



### System 500

Nut- und Formfräsen  
Nut- und Trennfräsen

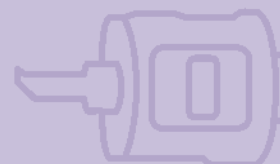
Groove milling by  
circular interpolation  
groove milling and slotting  
cutter



### rotaline

Ausspindeln  
ab  $\varnothing$  0.4 mm

Precision boring starting  
at  $\varnothing$  0.4 mm







**Dümme** WERKZEUGFABRIK

Zertifiziert nach / certified to  
DIN EN ISO 9001: 2015

**MINDESTBESTELLMENGE**  
für Schneidplatten beträgt  
die Mindestbestellmenge  
2 Stück, für Halter 1 Stück.

**MINIMUM ORDER QUANTITY**  
for inserts the minimum order  
quantity is 2 pieces,  
for toolholders 1 piece.

**MINDESTBESTELLWERT**  
der Mindestbestellwert pro  
Auftrag beträgt € 80,- Netto  
(ausschließlich Umsatzsteuer).  
Für Aufträge unter € 80,-  
berechnen wir einen Zuschlag  
für Kleinaufträge in Höhe  
von € 20,-.

**MINIMUM ORDER VALUE**  
the minimum order value for  
one order is € 80,- net.  
(excluded sales tax).  
For orders less than € 80,-  
we have an additional order  
charge of € 20,-.

© Stand 09/2019  
Urheberrechtlich geschützt.

© edition 09/2019  
copyright reserved.

Katalognachdruck oder  
Veröffentlichung auch  
auszugsweise verboten.

reprint or publishing of the  
catalogue complete or in  
extracts prohibited.

Technische Änderungen und  
Irrtümer vorbehalten, keine  
Gewährleistung für  
Druckfehler.

technical changes and errors  
reserved, no warranty for  
missprints.



PAUL DÜMMEL  
WERKZEUGFABRIK GMBH

Werk 1: Lerchenstraße 15  
Werk 2: Daimlerstraße 16  
D-72584 Hülben

Telefon: 0049 (0) 7125/9691-0  
Telefax: 0049 (0) 7125/9691-50

info@duemmel.de  
www.duemmel.de