

- Gewindefräser
- Glockengewindefräser
- Kombinationswerkzeuge
- PKD-, CVD-, CBN-Werkzeuge
- Hochleistungs-Schneideisen
- Hochleistungs-Gewinderolleisen
- Präzisions-Gewindelehren

- Thread Milling Cutters
- Shell Type Thread Milling Cutters
- Combination Tools
- PCD, CVD, CBN Tools
- High Performance Thread Cutting Dies
- High Performance Thread Rolling Dies
- Precision Thread Gauges



Neuheit 2019
News 2019

Koordinatenmessdorne

Coordinate Measuring Plug



Koordinatenmessdorne

Metrisches ISO-(Fein)Gewinde DIN 13

Ausführung: Steigungsverzug im Gewinde
Stützt sich an zwei Gewindeflanken ab

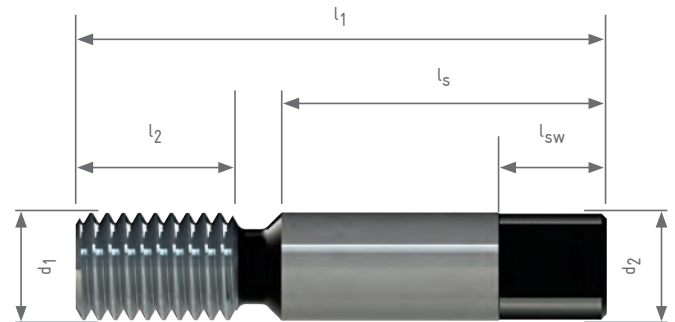
Anwendung: Bestimmung der Position und Winkligkeit eines Innengewindes mittels 3D Messmaschine

Coordinate gauge rod

ISO metric (fine) thread DIN 13

Specification: Pitch correction in the thread
Fitted in two thread flanks for centric mounting

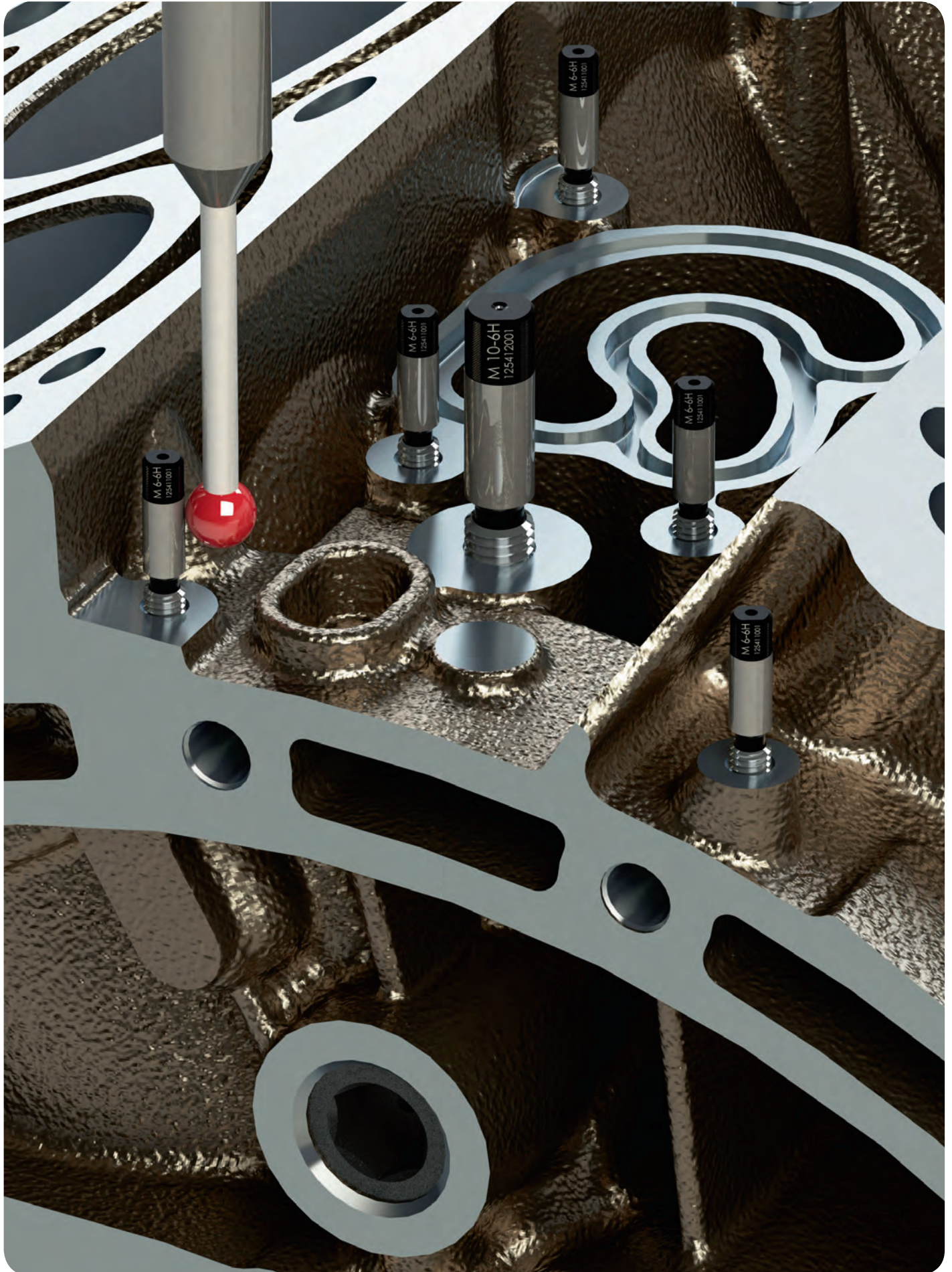
Usage: Determination of position and angularity of the thread via 3D measuring machine



ORDER-CODE								KD	
d mm ↓	P mm ↓	ds	l1	l2	ls	sw	lsw	Koordinatenmessdorn Coordinate gauge rod	
								Art.-Nr.	€
M 3	0,5	6	26	5	18	4	6	220629	220,00
M 4	0,7	6	29	7	18	4	6	220630	210,00
M 5	0,8	6	29	8	18	4	6	220631	205,00
M 6	1	6	31	10	18	4	6	220632	205,00
M 8	1,25	8	41	13	24	6	8	220258	205,00
M 10	1,5	10	49	15	30	8	10	220635	220,00
M 12	1,75	12	59	18	36	10	12	220636	230,00
M 14	2	14	67	20	42	12	14	220637	250,00
M 16	2	16	73	20	48	14	16	220638	270,00
M 8	1	8	37	10	24	6	8	220641	220,00
M 10	1	10	43	10	30	8	10	220642	235,00
M 12	1	12	49	10	36	10	12	220229	255,00
M 12	1,5	12	55	15	36	10	12	220643	235,00
M 14	1,5	14	61	15	42	12	14	220646	250,00
M 16	1	16	61	10	48	14	16	220647	290,00
M 16	1,5	16	67	15	48	14	16	220648	260,00

Anwendungsbeispiel

Application





Dienstleistung bedeutet für JBO: Prozesse für unsere Kunden immer effizienter, wirtschaftlicher, einfacher – und angenehmer zu machen.

For JBO, service means to make all processes more efficient, easier and more comfortable.

Unser Kunden-Service:

Our client services:

- Technische Beratung durch unsere Anwendungstechniker, telefonisch oder vor Ort
Technical advice from our application engineers, by telephone or on site
- Projektierung kundenspezifischer Sonderwerkzeuge und Sondergewindelehren
Development of customized special tools and special gauges
- Technische Unterstützung an der Maschine beim ersten Einsatz der Gewindefrästechnologie
Technical on-site support with introduction to thread milling technology
- JBOtronic für die selbständige Erstellung von CNC-Programmen für Ihren Produktionsprozess
JBOtronic for the independent creation of CNC programmes for your production process
- Schulungen und Fachvorträge für Industrie und Handel
Training courses and technical lectures for industry and commerce
- Versuche mit Kunden-Materialien/-Werkstücken
Trials on customers materials or workpieces
- Datenblätter mit Schnittparametern und Richtwerten für Ihre Zerspanungsaufgabe
Data sheets with cutting parameters and approximate values for your stock removal tasks
- JBO-Kalibrierservice für Gewindelehren
JBO thread gauge calibration service
- Nachschleifservice oder Nachschleifanleitung
Grinding service or instruction



Johs. Boss GmbH & Co. KG
Präzisionswerkzeugfabrik
Precision Tool Manufacturer

Johannes-Boss-Str. 9
72461 Albstadt
Germany

Tel. +49 (0) 7432 9087-0
Fax +49 (0) 7432 9087-60

contact@johs-boss.de
www.johs-boss.de

Was können wir für Sie tun?

What can we do for you?