

DED Typ 207 ... IK

Klemmhalter mit innerer Kühlmittelzufuhr

Toolholder with through coolant

NEU

Kühlmittelzufuhr direkt an die Schneide:

- verbessert die Standzeit der Wendeplatte
- erhöht die Oberflächenqualität im Einstich
- steigert die Prozesssicherheit
- beeinflusst die Spanbildung positiv, besonders mit Hochdruckkühlung

Coolant supply directly to the cutting edge:

- improves the tool life of the insert
- increases the surface quality in the groove
- increases process reliability
- has a perfect effect on chip formation, especially with high pressure cooling

SYSTEM DED

Einstecken mit dreischneidigen Wendeplatten

grooving with three-cutting edges indexable inserts

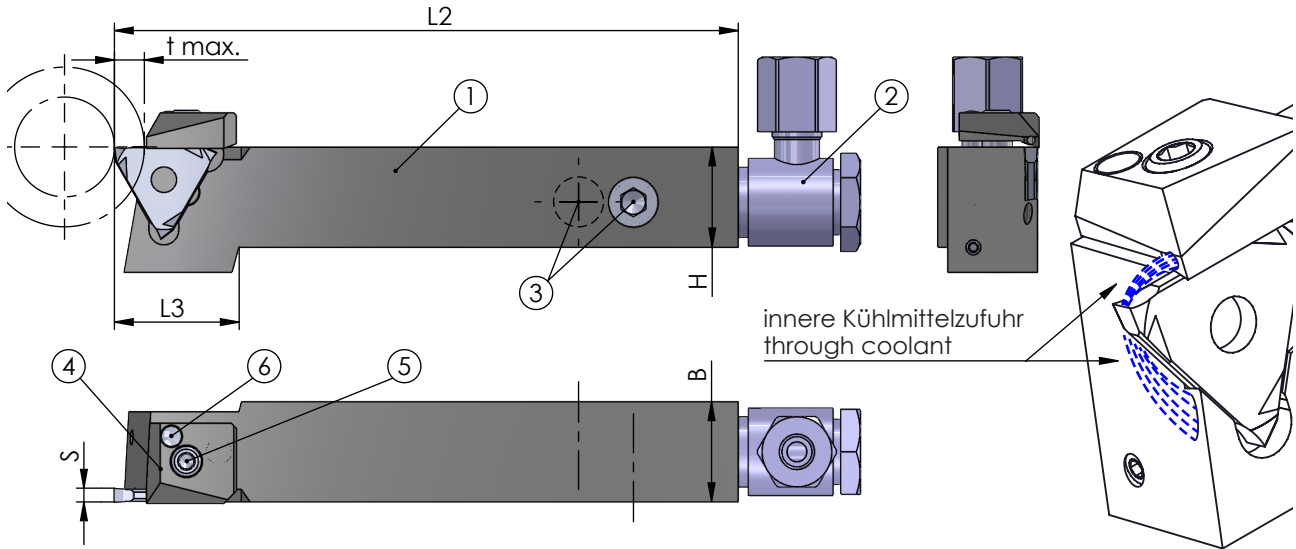
Typ .207....-IK

Klemmhalter, Außenbearbeitung, innere Kühlmittelzufuhr

toolholder, external application, through coolant

Stechtiefe t max. 6 mm
Spannbereich S 0.5 - 4.0 mm

depth of groove t max. 6 mm
holding capacity S 0.5 - 4.0 mm



Rechts (R): wie gezeichnet
Links (L): spiegelbildlich

righthand (R): as shown
lefthand version (L): mirror image

Abmessungen in mm

dimensions in mm

Pos. 1	Bestellnummer part number	H	B	*t max.	L2	L3	Kühlmittelanschl. cooling connection	Pos. 2		Gewindestift threaded pin	Spannpratze claw	Spannschraube screw	Führungsstift guide pin	Spannbereich S holding capacity S	Wende- schneidplatte S indexable insert S
								WSR-Anschluss-M8x1	WSR-Anschluss-G1/8						
neu	R/L .207.1212.1-IK	12	12	4	100	25	●		●						
neu	R/L .207.1616.1-IK	16	16	4	125	24		●		●				0.5 - 2.0	
neu	R/L .207.2020.1-IK	20	20	4	125	24		●		●					
neu	R/L .207.2525.1-IK	25	25	4	150	-		●		●					
neu	R/L .207.1212.2-IK	12	12	6	100	27	●		●						
neu	R/L .207.1616.2-IK	16	16	6	125	26		●		●				1.9 - 3.0	
neu	R/L .207.2020.2-IK	20	20	6	125	25		●		●					
neu	R/L .207.2525.2-IK	25	25	6	150	-		●		●					
neu	R/L .207.1212.3-IK	12	12	6	100	28	●		●						
neu	R/L .207.1616.3-IK	16	16	6	125	26		●		●					
neu	R/L .207.2020.3-IK	20	20	6	125	25		●		●					
neu	R/L .207.2525.3-IK	25	25	6	150	-		●		●					

*tmax. reduziert bei Werkstück Ø > 40
*tmax. reduced for workpiece Ø > 40

Spitzenhöhe JS14

center height JS14

Bestellbeispiel:
für rechte Ausführung
R.207.1212.1-IK

order-example:
righthand version
R.207.1212.1-IK