

Werkzeugtechnik

für Doosan BMT Maschinen

- + Angetriebene Werkzeuge
- + Statische Halter

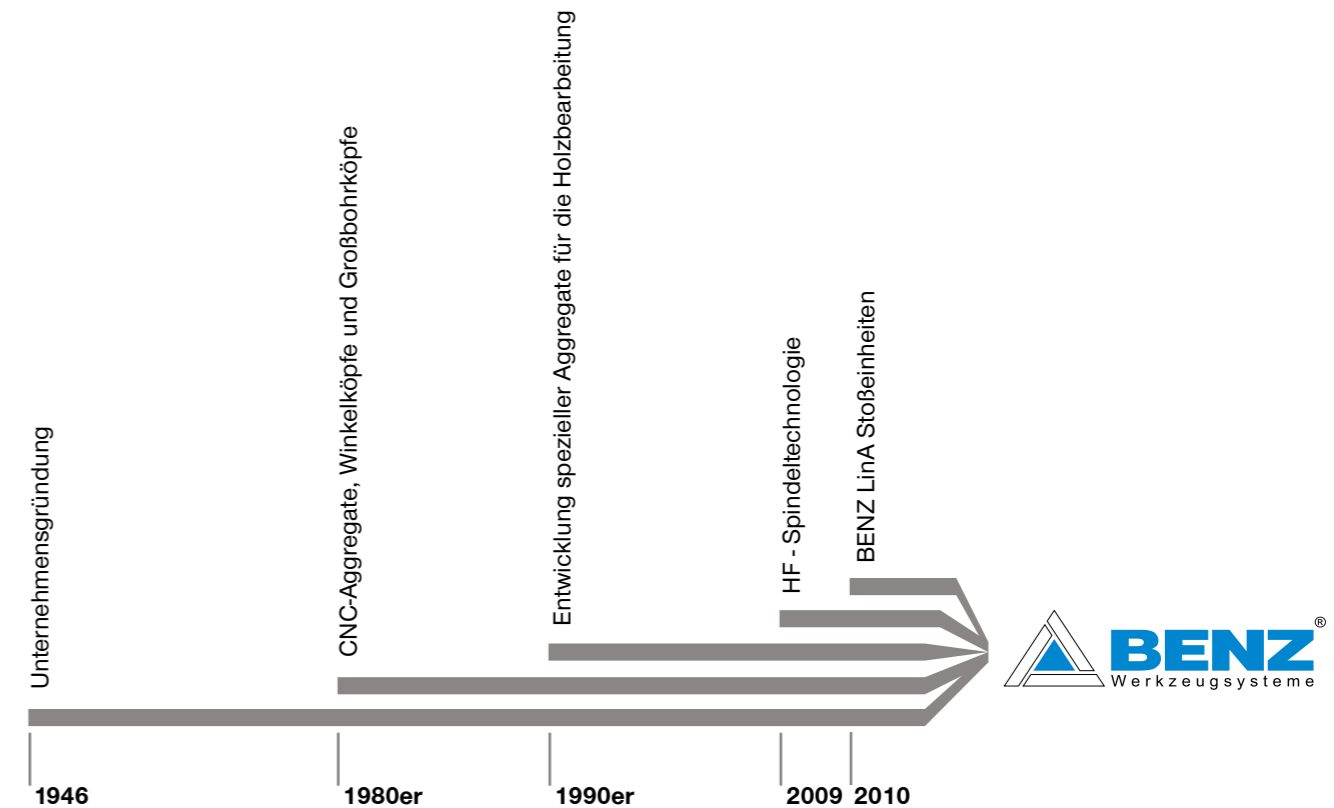
METALLBEARBEITUNG



BENZ GMBH WERKZEUGSYSTEME

FÜR UNS VON DER BENZ GMBH WERKZEUGSYSTEME IST DER LEITSATZ „**INNOVATION. PRÄZISION. PASSION.**“ WEIT MEHR ALS NUR EINE MARKETINGFORMEL. ER BESCHREIBT VIELMEHR DIE KERNZIELE UNSERES HANDELNS UND UMREISST DAMIT AUCH DIE GRÜNDE, WARUM WIR UNS NUN SCHON SEIT MEHR ALS 30 JAHREN MIT WERKZEUGSYSTEMEN FÜR DIE HOLZ-, METALL- UND VERBUNDWERKSTOFFBEARBEITUNG ERFOLGREICH AM MARKT BEHAUPTEN KÖNNEN.

INNOVATIONEN SIND UNS WICHTIG. ABER WIR WISSEN AUCH, DASS SIE NUR DANN ERFOLGREICH SEIN KÖNNEN, WENN SIE DIE BEDÜRFNISSE UNSERER KUNDEN PRÄZISE TREFFEN. DAHER HABEN WIR UNS SEIT VIELEN JAHREN EINER STRIKTEN KUNDENORIENTIERUNG VERSCHRIEBEN. WIR ACHTEN SEHR DARAUF, DASS UNSERE ENTWICKLUNGEN UND INNOVATIONEN IHRE PRODUKTIONSPROZESSE ERLEICHTERN UND IHRE FERTIGUNGSKOSTEN SENKEN UND DAMIT LETZTLICH IHRE WETTBEWERBSSITUATION VERBESSERN.



BENZ PRÄZISIONSPRODUKTE STEHEN FÜR AUSGEFEILTE LÖSUNGEN, INNOVATIVE TECHNOLOGIEN UND QUALITATIV HÖCHSTE ANSPRÜCHE. WAS IST DAS GEHEIMNIS DIESES ERFOLGS? ES SIND UNSERE MITARBEITER UND IHR UNSCHÄTZBARES KNOW-HOW, DIE DEN UNTERSCHIED MACHEN.

Innovation. Mit Blick auf das gerade noch Machbare setzen wir ganz auf innovative Technologien. Und damit wir heute schon wissen, was unsere Märkte morgen brauchen, halten wir engen Kontakt zu unseren Kunden. Technischer Fortschritt gehört bei uns zum Selbstverständnis, und daher werden Sie in unserem Lieferprogramm immer wieder clevere Detaillösungen finden.

Präzision. Wir haben uns bei unseren Produkten zu höchster Genauigkeit und Verlässlichkeit verpflichtet. Das ist in unserer Branche unerlässlich. Denn auch unsere Kunden sind in Ihrer Produktion auf absolute Genauigkeit angewiesen – und sollen sich dabei voll und ganz auf uns verlassen können! Präzision suchen wir aber nicht nur in der Fertigung. Auch in anderen Bereichen streben wir nach minimaler Toleranz und maximaler Treffsicherheit – von der Entwicklung über den Vertrieb bis zur Lieferung.

Passion. BENZ Präzisionsprodukte setzen sich aus vielen verschiedenen Einzelteilen zusammen. Sie sind das Ergebnis großer Sorgfalt, die bei der Konstruktion beginnt und sich bis zur Auswahl der Ausgangsmaterialien erstreckt. Vor allem aber sind sie Ausdruck der Erfahrung unserer Mitarbeiter und ihrer Leidenschaft für gute Arbeit. Wir sind eben Werkzeugspezialisten mit Leib und Seele, und für eine überzeugende Lösung und die Zufriedenheit unserer Kunden setzen wir alles in Bewegung.

PRODUKTGRUPPEN

WERKZEUG- & MASCHINENTECHNIK

- METALL
- HOLZ / VERBUNDWERKSTOFFE UND ALUMINIUM

WERKZEUGTECHNIK



ANGETRIEBENE WERKZEUGE / SPANNZEUGE

- + Radialköpfe 90°
- + Radialköpfe ≠ 90°
- + Axialköpfe
- + Schwenkköpfe
- + Mehrspindelköpfe
- + Stoßeinheiten
- + Rotierende Spannzeuge
- + Statische Spannzeuge

Komponenten. Unsere durchgängigen Werkzeugkonzepte für Dreh-/Fräszentren sind für fast jeden Einsatzzweck geeignet. Technologievorsprung ist unser Ziel.

Kundenspezifisch. Unsere modulare Konstruktionsweise ermöglicht individuelle Konfigurationen.

Systeme. Auf Wunsch erarbeiten wir kundenindividuelle Sonderwerkzeuge für OEM- und Endkunden.

WECHSEL-AGGREGATE

- + Winkelköpfe 90°
- + Winkelköpfe ≠ 90°
- + Schwenkköpfe
- + Mehrspindelköpfe
- + Stoßeinheiten
- + Schnelllaufspindeln

Wissen und Erfahrung. Branchenkenntnis in der Metallbearbeitung und eine jahrzehntelange Entwicklungspartnerschaft prädestinieren uns weltweit für neue Aufgaben.

Komponenten. Wir liefern zahlreiche Standardkomponenten ab Lager und entwickeln innovative, kundenindividuelle Systeme für OEM- und Endkunden.

Vielfalt. Ob auf Bearbeitungszentren in Automotive, Aerospace oder Windenergie – überall lassen sich die Aggregate von Benz einsetzen. Wir sind System- und Innovationspartner zahlreicher Kunden.

WECHSEL-AGGREGATE

- + Winkelköpfe 90°
- + Schwenkköpfe
- + Mehrspindelköpfe
- + Mehrachsköpfe
- + Schleifaggregate
- + Tastaggregate

Für jeden Anwendungsfall. Holz, Composites und Aluminium wirtschaftlich bearbeiten: Wie liefern Serien-Winkelköpfe zum Bohren, Fräsen, Sägen und Schleifen sowie weitere Aggregate für spezielle Anwendungen.

Basic bis High-End. Benz Aggregate sind in diversen Leistungsklassen erhältlich und damit für leichte Bearbeitungen bis hin zu Hochleistungen im Dauerbetrieb geeignet.

Systeme. Für Ihre Sonderanwendungen haben wir die Lösung: Maßgeschneiderte Benz Aggregate für Bearbeitungszentren. Fordern Sie uns heraus!

MASCHINENTECHNIK



MEHRSPINDEL- & GROSSBOHRKÖPFE

- + Großwinkelköpfe
- + Großbohrköpfe
- + Mehrspindelköpfe XXL

Entwicklungspartner. Wir begleiten Sie von der Ideenfindung bis zur Maschinenabnahme, stets individuell nach Ihren Anforderungen. Unser Spektrum reicht vom Kompaktkopf bis zum XXL-Aggregat.

Systeme. Benz steht für High-end Lösungen im Bereich der Maschinentechniksysteme, Sonderlösungen, Sonderaggregate und Maschinenbaumodule. Wir fertigen und konfigurieren Mehrspindel- und Großwinkelköpfe sowie Großbohrköpfe.

Komponenten. Anbauaggregate komplettieren unser Angebot.

SYSTEM-TECHNIK

- + Mehrspindelbohrköpfe
- + Motorspindeln
- + Motoren
- + 5-Achs-Technologie
- + C-Achsen
- + Schwenkachsen
- + Drehverteiler
- + Z-Achsen

Komponenten. Zu unserem Angebot zählen Standardprodukte in unterschiedlichen Baugrößen und Formen.

Perfekt ergänzt. Noch mehr Leistungsfähigkeit erreichen Sie mit unseren System-Ergänzungen. Perfektionieren Sie Ihre bestehenden Lösungen mit Benz Produkten!

Systeme. Wir entwickeln die Technik von Morgen. Ihre individuellen Anforderungen an die Leistungsfähigkeit Ihrer Werkzeugmaschine und die Passgenauigkeit der eingesetzten Werkzeuge sind unser Maßstab für neue, innovative Systemlösungen.



SERVICE

- + Service Reparatur
- + ExpressService
- + Individuelles Crash-Paket
- + Vorbeugende Wartung
- + Ersatzteilmanagement
- + Weltweiter Serviceeinsatz
- + Service Hotline

Keine Zeit verlieren. Kommt es zu unerwarteten Störungen, ist Eile angesagt. Sofortige Hilfe garantieren unsere Service-Center weltweit. Wir sorgen dafür, dass Ihre Maschine möglichst niemals still steht.

Servicequalität. Wir garantieren höchste Servicequalität, in der sich unsere Herstellerkompetenz widerspiegelt.

Vorausschauend. Wir gehen noch einen Schritt weiter: Mit vorbeugender Wartung, individuellen Crash-Paketen oder unserem Ersatzteilmanagement sind Sie bereits vor dem Ernstfall bestens gerüstet. Wir schauen voraus - damit Sie an der Spitze bleiben.

WERKZEUGTECHNIK FÜR DOOSAN MASCHINEN

ANGETRIEBENE WERKZEUGE STATISCHE HALTER

BMT- SCHAFT WERKZEUGE IN DER ÜBERSICHT



MODULARER AUFBAU VARIANTENÜBERSICHT

1 8



WERKZEUGSCHNITT- STELLEN

2 10



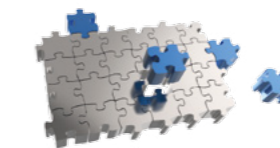
KURZZEICHEN- ERKLÄRUNG

3 12



DOOSAN MASCHINENÜBERSICHT ► AGGREGATENAVIGATOR

4 14



SONDERLÖSUNGEN

5 70



ZUBEHÖR

6 Seite 72



SERVICE

7 Seite 98

BITTE ANKREUZEN:



ANFRAGEFORMULAR

8 101

MODULARER AUFBAU VARIANTENÜBERSICHT

1

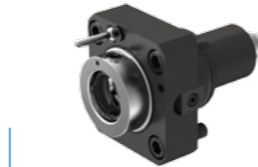
WERKZEUGAUFNAHMEN UND SPANNSYSTEME

-  BENZ Solidfix®
-  BENZ CAPTO™
-  Spannzange System ER DIN 6499
-  Spannzange System Ortlieb DIN 6388
-  KM™
-  ABS® Lizenz | License KOMET®
-  Fräsdorn
-  Weldon + Whistle Notch
-  HSK Form A+C

Standard Werkzeugschnittstellen im Katalog

Weitere Werkzeugschnittstellen auf Anfrage

AGGREGATTYPEN - ANGETRIEBENE WERKZEUGE



AXIAL



AXIAL ACHSVERSETZT



SCHWENKBAR



RADIAL



RADIAL ZURÜCKGESETZT



DOPPELSPINDLIG



STOSSEINHEIT BENZ LINA

— einige Aggregate auch mit verschiedenen Übersetzungen erhältlich

Variantenübersicht / Modularer Aufbau

Variantenübersicht / Modularer Aufbau

WERKZEUGSCHNITTSTELLEN IM VERGLEICH

SCHNITTSTELLEN IM STANDARDPROGRAMM

► BENZ SOLIDFIX®



Bedienerfreundlich, stabil und höchst präzise

Durch die Kombination einer spielfreien Kegelzentrierung mit einer extrem großen Plananlage, verbunden mit hohen Einzugskräften, bietet BENZ Solidfix® ein Höchstmaß an Kippsicherheit und Stabilität, die auch die Anforderungen bei Fräsbearbeitungen erfüllt. Die hohe Drehmomentübertragung und die hohen möglichen Drehzahlen kennzeichnen ebenfalls die Leistungsfähigkeit. Dies unterstützt ein spezieller Spanmechanismus, der zentral, querkräftfrei wirkt und zusammen mit den hochpräzisen und kompakten Bauteilen Bestwerte bei Rundlauf, Biegesteifigkeit und Wiederholgenauigkeit erzielt. Aufgrund des konstruktiven Aufbaus eignet sich das System optimal für IK-Werkzeuge.

► Technische Daten			
Größe	T* [Nm]	Größe Spannschlüssel	Empfohlene BMT Kombination
S1	25	SW 3	-
S2	50	SW 4	-
S3	100	SW 5	45/55
S4	200	SW 6	65
S5	400	SW 6	75/85

*übertragbares Drehmoment der Schnittstelle



► **BENZ Solidfix®** -
live in der Anwendung

+++	++	+++	+++

► BENZ CAPTO™



Effizienz und Bearbeitungsqualität steigern

Das Modulare Schnellwechselsystem BENZ CAPTO™ garantiert durch die durchdachte Integration des Spannsatzes in die Spindel eine äußerst kompakte Bauform. Eine spezielle Spankinematik sorgt für Spannkraften, die deutlich über den Vorgaben der ISO/DIS 26623-2 liegen. BENZ CAPTO™ kann zum Drehen, Fräsen und Bohren eingesetzt werden - mit bis zu 100 bar Kühlmitteldruck. Das System eignet sich insbesondere auch für die Schwerzerspannung.

► Technische Daten			
Größe	T* [Nm]	Größe Spannschlüssel	Empfohlene BMT Kombination
C3	320	SW 6	45/55
C4	580	SW 8	65
C5	1000	SW 10	75
C6	2000	SW 12	85

*übertragbares Drehmoment des Polygons



► **BENZ CAPTO™** -
live in der Anwendung

+++	+	+++	+++

► SPANNZANGENSYSTEM



Der bewährte Allrounder












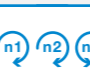




Das Spannzangensystem zählt zum Marktstandard und steht für hohe Präzision gepaart mit einer kompakten Bauart. Durch die große Produktpalette von Größe ER 8 bis ER 50 und deren Spannbereichen wird mit einem reduzierten Inventar ein hohes Maß an Flexibilität erreicht. Ein typisches Anwendungsbeispiel des Systems ist die Bearbeitung von Werkstücken in extrem kleinen Maschinenraumumgebungen.







► Technische Daten			
Größe	T [Nm]	Spannbereich Ø [mm]	Empfohlene BMT Kombination
ER 20	k.A.	1-13	-
ER 25		2-16	45/55
ER 32		3-20	65
ER 40		4-26	75/85


+	++	+	+

KURZZEICHENERKLÄRUNG

PIKTOGRAMM- UND ABKÜRZUNGSÜBERSICHT

Piktogramm	Angetriebene Werkzeuge - Spezifikationen			
Bearbeitungen	 Bohren Das Aggregat eignet sich für Bohrbearbeitungen	 Fräsen Das Aggregat eignet sich für Fräsbearbeitungen	 Gewinden Das Aggregat eignet sich für Gewindebearbeitungen	 Stoßen Das Aggregat eignet sich für Stoßbearbeitungen
Anzahl Werkzeugaufnahmen	 1 Das Aggregat verfügt über eine Werkzeugaufnahme	 2 Das Aggregat verfügt über zwei Werkzeugaufnahmen		
Achsenwinkel	 0° Aggregat für Bearbeitungsaufgaben im 0° Winkel	 90° Aggregat für Bearbeitungsaufgaben im 90° Winkel	 ± 0 Aggregat für Bearbeitungsaufgaben in flexiblem Winkel. 0° ± max. α° Winkel einstellbar.	
Antrieb zu Spindel Drehrichtung	 rechts / rechts Gleichlauf	 rechts / links Gegenlauf	 rechts / rechts / links Gleich - und Gegenlauf (Mehrspindelaggregate)	
Kühlmittelzufuhr zur Schneide	 Extern (EK) Die Kühlung des Werkzeugs erfolgt über eine externe Zuleitung (Spritzdüse)	 Kombination (EK+IK) Die Kühlung des Werkzeugs erfolgt kombiniert - sowohl intern als auch extern		
Revolver	 Sternrevolver	 Aufnahme symmetrisch		

Piktogramm	Sonstige Spezifikationen			Abkürzungen
Systemvorteile	 Rüstzeit	 Investment	 leichte Handhabung	M_{max} Maximales Drehmoment
Informationen	 sichere Handhabung	 Info	 Video	i Übersetzungsverhältnis
				n_{max} Maximale Drehzahl
				p_{max} Maximaler Druck (bar)
				EK Externe Kühlung
				IK Interne Kühlung
				S. Seite
				✓ möglich
				- nicht möglich
				SW Schlüsselweite
				mm Millimeter

 **Kundenindividuelle Sonderlösungen**
gestrichelt dargestellte Produkte stehen für kundenspezifisch angepasste Lösungen

DOOSAN

MASCHINENÜBERSICHT - AGGREGATENAVIGATOR

FINDEN SIE IHRE WERKZEUGE NACH MASCHINENTYPEN



BMT 45

- LYNX (LSYA, LSYC)
+ 220
- LYNX (M, LM)
+ 220
- LYNX (MA, LMA, MC, LMC)
+ 220
- LYNX (YA, YC, LYA, LYC)
+ 220
- LYNX (LMSA, LMSC)
+ 1600
+ 2100
- PUMA MX (ST)
+ 1600

BMT 55

- LYNX (M)
+ 300
- PUMA (M, LM, S)
+ 230
+ 240
+ 280
- PUMA (M, S, Y)
+ 1500
+ 2000
+ 2500
- PUMA (Y, LY, SY, LSY)
+ 2100
- PUMA (M, Y, MS, SY)
+ 2100
+ 2600
+ 3100
- PUMA MX (T, ST)
+ 2100
- PUMA TT (MS, SY)
+ 1500
+ 1800
- PUMA VTT (M, S, Y)
+ 2000
+ 2500
- PUMA H (M)
+ 250T
- PUMA TL (M,LM)
+ 2000
+ 2500
- PUMA GT (M, MB)
+ 2100
+ 2600
- PUMA QL (M)
+ 200H
- TW (M)
+ 2600

BMT 65

- PUMA (M, LM, MS, LMS)
+ 2100
+ 2600
- PUMA (Y, LY, SY, LSY)
+ 2100
+ 2600
- PUMA (M, MS, MB, MC)
+ 300
- PUMA (M, LM, LY, XLM, XLY, ULM, ULY)
+ 3100
- PUMA MX (T, ST)
+ 2000
+ 2500
- PUMA MX (T, ST)
+ 2600
- PUMA TT (MS, SY)
+ 2500
+ 2000
- PUMA V (M)
+ 400
- PUMA VT (M, M-2SP)
+ 450
- PUMA VTT / TL (M, S, Y)
+ 2000
+ 2500

BMT 75

- PUMA (MA, LMA, MB, LMB, MC, LMC, XLMA, XLMB, XLMC)
+ 400
- PUMA (M, LM, XLM)
+ 480
- PUMA (M)
+ 500
- PUMA (M, LM)
+ 4100
- PUMA (M, LM)
+ 5100
- PUMA V (M)
+ 550
- PUMA VT (M, M-2SP)
+ 750

BMT 85

- PUMA (M, LM, XLM, XLY)
+ 600
+ 700
+ 800
- PUMA VT (M, M-2SP)
+ 900
+ 1100

1.1 Seite 16

1.2 Seite 26

1.3 Seite 38

1.4 Seite 50

1.5 Seite 60

ANGETRIEBENE WERKZEUGE - BMT 45

DOOSAN MASCHINEN


ANGETRIEBENE WERKZEUGE

	AXIAL	18		RADIAL	19
	RADIAL ZURÜCKGESETZT	20		DOPPELSPINDLIG	21
	SCHWENKBAR	22			

STATISCHE HALTER

	STANDARD	24		BENZ CAPTO™	25
---	----------	----	---	-------------	----

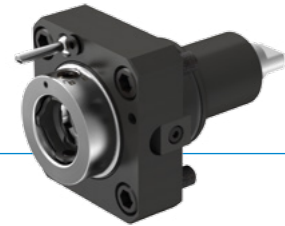
ZUBEHÖR

	ADAPTER BENZ SOLIDFIX®	74		ADAPTER BENZ CAPTO™	84
	SPANNZANGEN	88			

ANGETRIEBENES WERKZEUG - BMT 45 AXIAL

ANGETRIEBENES WERKZEUG - BMT 45 RADIAL

TECHNISCHE DATEN



WERKZEUGAUFNAHMEN

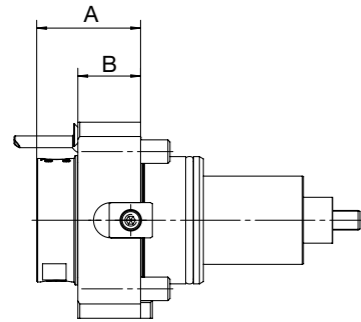


BENZ Solidfix®
Spannzange System ER DIN 6499
BENZ CAPTO™

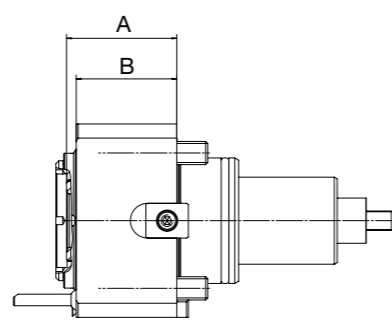
i Weitere Werkzeugaufnahmen auf Anfrage

i Zubehör 72

BENZ Solidfix®



BENZ CAPTO™



Technische Daten									
Werkzeugaufnahme	Größe	i	EK	IK*	n_{1max} / n_{2max} [min ⁻¹]	M_{1max} / M_{2max} [Nm]	A_{max} [mm]	B [mm]	Bestellnummer
BENZ Solidfix®	S3	1:1	✓	-	8.000 / 8.000	30 / 30	43	25	113DA05600S3
	S3	1:1	✓	✓	8.000 / 8.000	30 / 30	43	25	113EA05600S3
Spannzange	ER20	1:1	✓	-	8.000 / 8.000	30 / 30	36,5	25	113DA05600E4A
	ER20	1:1	✓	✓	8.000 / 8.000	30 / 30	41,5	25	113EA05600E4A
BENZ CAPTO™	C3	1:1	✓	-	8.000 / 8.000	30 / 30	48	39,5	113DA05600L3BD
	C3	1:1	✓	✓	8.000 / 8.000	30 / 30	48	39,5	113EA05600L3BD

*Innenkühlung $p_{max} = 50$ bar

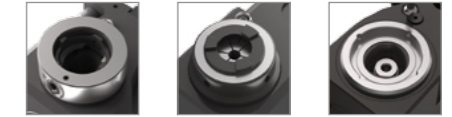
TECHNISCHE DATEN



LÄNGE

65 85

WERKZEUGAUFNAHMEN

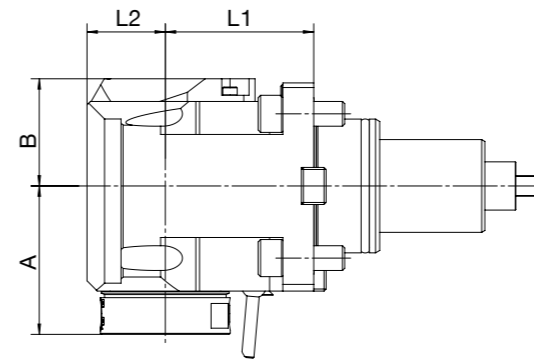


BENZ Solidfix®
Spannzange System ER DIN 6499
BENZ CAPTO™

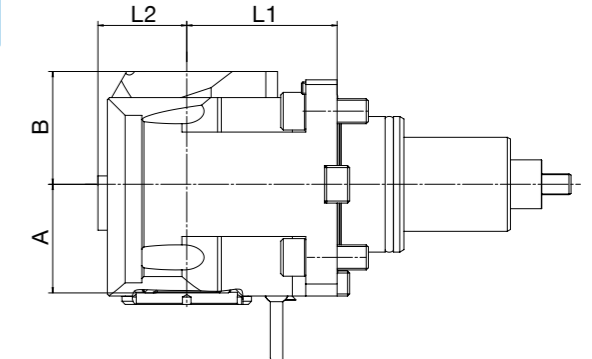
i Weitere Werkzeugaufnahmen auf Anfrage

i Zubehör 72

BENZ Solidfix®



BENZ CAPTO™



Technische Daten											
Werkzeugaufnahme	Größe	i	EK	IK*	n_{1max} / n_{2max} [min ⁻¹]	M_{1max} / M_{2max} [Nm]	A_{max} [mm]	B [mm]	L1 [mm]	L2 [mm]	Bestellnummer
BENZ Solidfix®	S3	1:1	✓	-	8.000 / 8.000	30 / 30	56	40	65	28	113FAX05639S3D-65
	S3	1:1	✓	✓	8.000 / 8.000	30 / 30	56	58	65	28	113GAX05639S3D-65
	S3	1:1	✓	-	8.000 / 8.000	30 / 30	56	40	85	28	113FAX05639S3D-85
	S3	1:1	✓	✓	8.000 / 8.000	30 / 30	56	58	85	28	113GAX05639S3D-85
Spannzange	ER20	1:1	✓	-	8.000 / 8.000	30 / 30	51	40	65	28	113FAX05639E4AD-65
	ER20	1:1	✓	✓	8.000 / 8.000	30 / 30	56	58	65	28	113GAX05639E4AD-65
	ER20	1:1	✓	-	8.000 / 8.000	30 / 30	51	40	85	28	113FAX05639E4AD-85
	ER20	1:1	✓	✓	8.000 / 8.000	30 / 30	56	58	85	28	113GAX05639E4AD-85
BENZ CAPTO™	C3	1:1	✓	-	8.000 / 8.000	30 / 30	42	44	65	38,5	113FAX05639L3BD-65
	C3	1:1	✓	✓	8.000 / 8.000	30 / 30	42	67,5	65	38,5	113GAX05639L3BD-65
	C3	1:1	✓	-	8.000 / 8.000	30 / 30	42	44	85	38,5	113FAX05639L3BD-85
	C3	1:1	✓	✓	8.000 / 8.000	30 / 30	42	67,5	85	38,5	113GAX05639L3BD-85

*Innenkühlung $p_{max} = 100$ bar

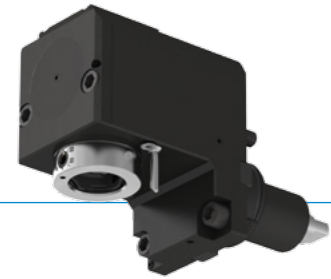
ANGETRIEBENES WERKZEUG - BMT 45

RADIAL ZURÜCKGESETZT

ANGETRIEBENES WERKZEUG - BMT 45

DOPPELSPINDLIG

TECHNISCHE DATEN



LÄNGE

65 85

WERKZEUGAUFNAHMEN



BENZ Solidfix®
Spannzange System ER DIN 6499
BENZ CAPTO™



i Weitere Werkzeugaufnahmen auf Anfrage

i Zubehör 72

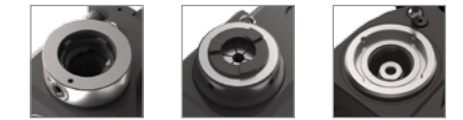
TECHNISCHE DATEN



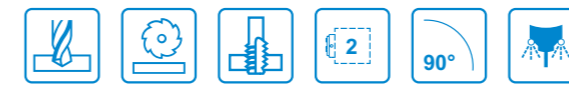
LÄNGE

65 85

WERKZEUGAUFNAHMEN



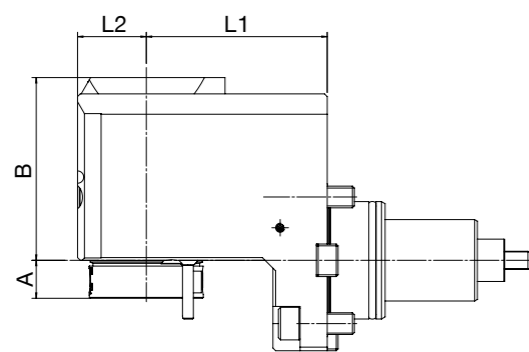
BENZ Solidfix®
Spannzange System ER DIN 6499
BENZ CAPTO™



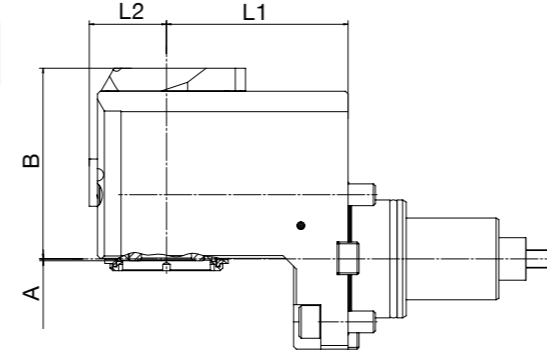
i Weitere Werkzeugaufnahmen auf Anfrage

i Zubehör 72

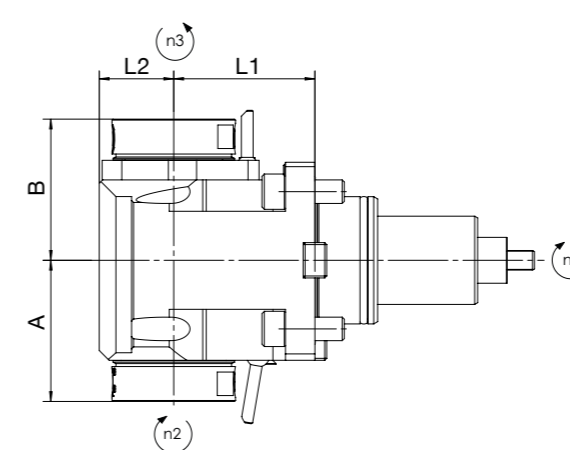
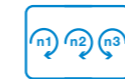
BENZ Solidfix®



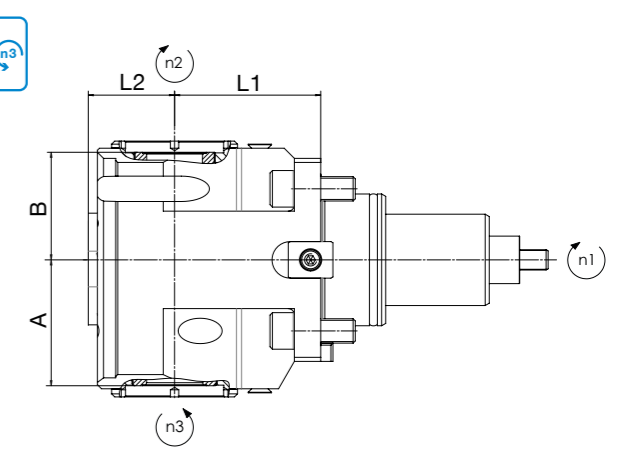
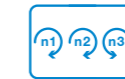
BENZ CAPTO™



BENZ Solidfix®



BENZ CAPTO™



Technische Daten

Werkzeugaufnahme	Größe	i	EK	IK*	n_{1max} / n_{2max} [min ⁻¹]	M_{1max} / M_{2max} [Nm]	A_{max} [mm]	B [mm]	L1 [mm]	L2 [mm]	Bestellnummer
BENZ Solidfix®	S3	1:1	✓	-	8.000 / 8.000	30 / 30	21	75	65	28	113FBX05639S3D-65
	S3	1:1	✓	-	8.000 / 8.000	30 / 30	21	75	85	28	113FBX05639S3D-85
	S3	1:1	✓	✓	8.000 / 8.000	30 / 30	21	93	65	28	113GBX05639S3D-65
	S3	1:1	✓	✓	8.000 / 8.000	30 / 30	21	93	85	28	113GBX05639S3D-85
Spannzange	ER20	1:1	✓	-	8.000 / 8.000	30 / 30	16	75	65	28	113FBX05639E4AD-65
	ER20	1:1	✓	-	8.000 / 8.000	30 / 30	16	75	85	28	113FBX05639E4AD-85
	ER20	1:1	✓	✓	8.000 / 8.000	30 / 30	21	93	65	28	113GBX05639E4AD-65
	ER20	1:1	✓	✓	8.000 / 8.000	30 / 30	21	93	85	28	113GBX05639E4AD-85
BENZ CAPTO™	C3	1:1	✓	-	8.000 / 8.000	30 / 30	7	79	65	38,5	113FBX05639L3BD-65
	C3	1:1	✓	-	8.000 / 8.000	30 / 30	7	79	85	38,5	113FBX05639L3BD-85
	C3	1:1	✓	✓	8.000 / 8.000	30 / 30	7	102,5	65	38,5	113GBX05639L3BD-65
	C3	1:1	✓	✓	8.000 / 8.000	30 / 30	7	102,5	85	38,5	113GBX05639L3BD-85

*Innenkühlung $p_{max} = 100$ bar

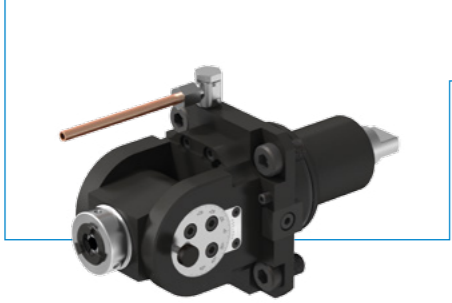
Technische Daten

Werkzeugaufnahme	Größe	i	EK	IK	n_{1max} / n_{2max} [min ⁻¹]	M_{1max} / M_{2max} [Nm]	A_{max} [mm]	B [mm]	L1 [mm]	L2 [mm]	Bestellnummer
BENZ Solidfix®	S3	1:1	✓	-	8.000 / 8.000	30 / 30	56	56	65	28	113FAX05639S32-65
	S3	1:1	✓	-	8.000 / 8.000	30 / 30	56	56	85	28	113FAX05639S32-85
Spannzange	ER25	1:1	✓	-	8.000 / 8.000	30 / 30	51	51	65	28	113FAX05639E5A2-65
	ER25	1:1	✓	-	8.000 / 8.000	30 / 30	51	51	85	28	113FAX05639E5A2-85
BENZ CAPTO™	C3	1:1	✓	-	8.000 / 8.000	30 / 30	52	45	65	38,5	113FAX05639L3BD2-65
	C3	1:1	✓	-	8.000 / 8.000	30 / 30	52	45	85	38,5	113FAX05639L3BD2-85

ANGETRIEBENES WERKZEUG - BMT 45

SCHWENKBAR

► TECHNISCHE DATEN



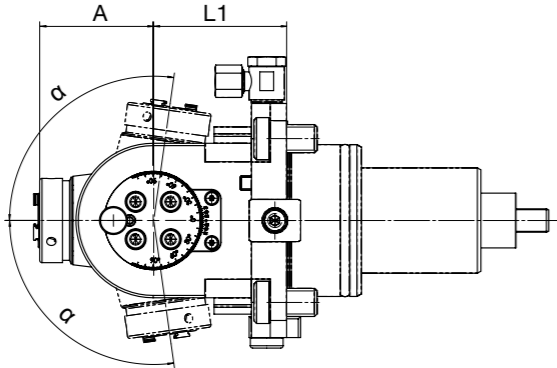
► WERKZEUGAUFNAHME



Spannzange
System ER
DIN 6499

- Weitere Werkzeugaufnahmen auf Anfrage
- Zubehör 72

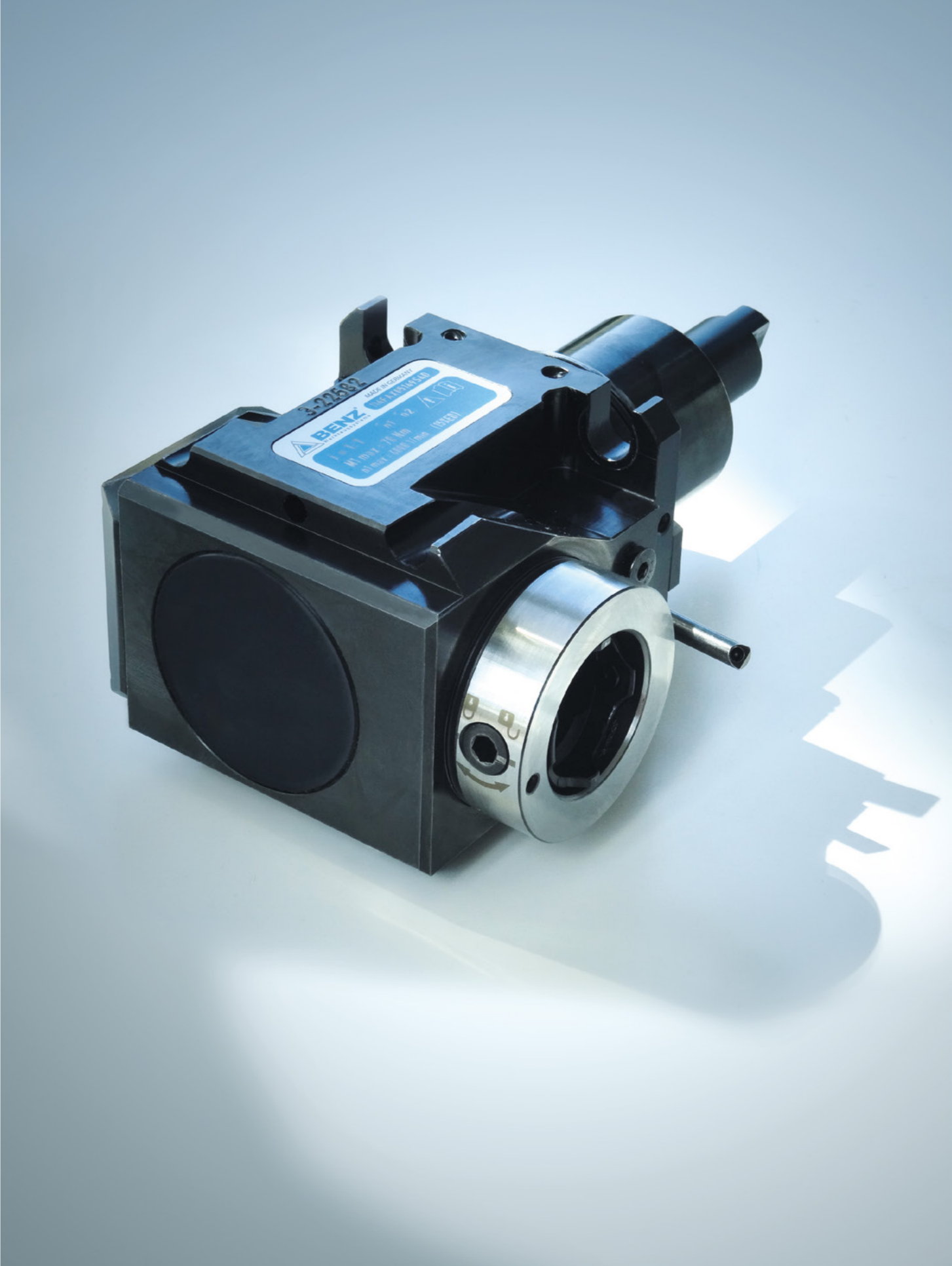
Spannzange



► Technische Daten


Werkzeugaufnahme	Größe	i	EK	IK*	n_{1max} / n_{2max} [min ⁻¹]	M_{1max} / M_{2max} [Nm]	A_{max} [mm]	L1 [mm]	α [°]	Bestellnummer
Spannzange	ER16	1:0,879	✓	-	8.000 / 7.000	10 / 12	51,1	57	± 98	113FDX05639E3A
	ER16	1:0,879	✓	✓	8.000 / 7.000	10 / 12	56	57	± 98	113GDX05639E3A
	ER16	1:2	✓	-	4.000 / 8.000	16 / 8	50,6	46	± 105	113FK05638E3

*Innenkühlung $p_{max} = 50$ bar

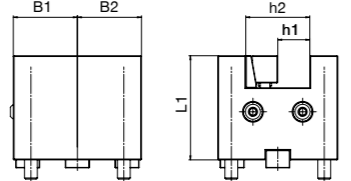


STATISCHE HALTER - BMT 45

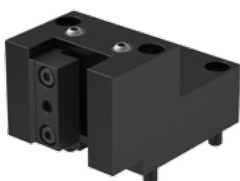
Vierkant-Queraufnahme - einfach



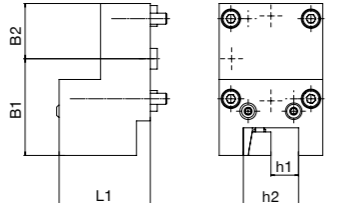
Technische Daten

Zeichnung	h1 [mm]	h2 [mm]	L1 [mm]	B1 [mm]	B2 [mm]	Bestellnummer
	20	40	65	40	40	113A056559001


Vierkant-Längsaufnahme - einfach



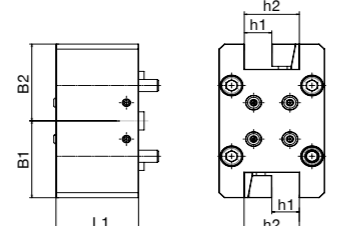
Technische Daten

Zeichnung	h1 [mm]	h2 [mm]	L1 [mm]	B1 [mm]	B2 [mm]	Bestellnummer
	20	40	66	70	40	113A056560001


Vierkant-Längsaufnahme - doppelt



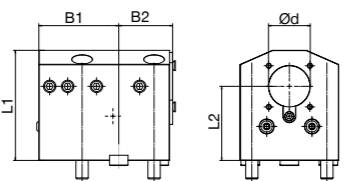
Technische Daten

Zeichnung	h1 [mm]	h2 [mm]	L1 [mm]	B1 [mm]	B2 [mm]	Bestellnummer
	20	40	60	62	62	113A056567001

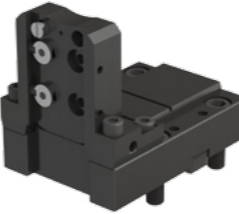
Bohrstangenhalter



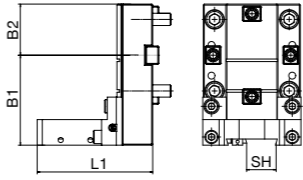
Technische Daten

Zeichnung	Ø d [mm]	L1 [mm]	L2 [mm]	B1 [mm]	B2 [mm]	Bestellnummer
	32	95	65	40	43	113A056578001

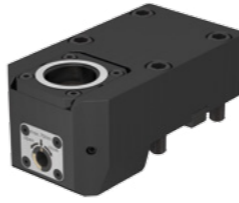
Abstechhalter



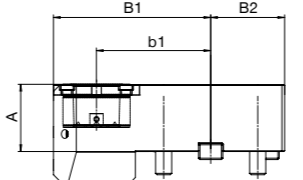
Technische Daten

Zeichnung	SH [mm]	L1 [mm]	B1 [mm]	B2 [mm]	Bestellnummer
	26	78	75	40	113A056583001


Axialhalter - einfach | BENZ CAPTO™



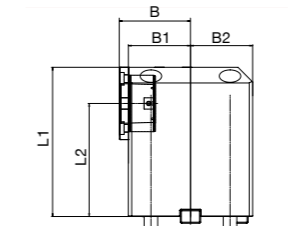
Technische Daten

Zeichnung	Größe	A [mm]	b1 [mm]	B1 [mm]	B2 [mm]	Bestellnummer
	C4	50	58	82	40	113AV056L4BDU-50
	C4	50	58	82	40	113AV056L4BDN-50

Radialhalter - einfach | BENZ CAPTO™



Technische Daten

Zeichnung	Größe	L1 [mm]	L2 [mm]	B [mm]	B1 [mm]	B2 [mm]	Bestellnummer
	C4	89	65	62	58	40	113AP056L4BDU-65
	C4	89	65	62	58	40	113AP056L4BDN-65

ANGETRIEBENE WERKZEUGE - BMT 55

DOOSAN MASCHINEN

ANGETRIEBENE WERKZEUGE

	AXIAL	28		AXIAL ACHSVERSETZT	29
	RADIAL	30		RADIAL ZURÜCKGESETZT	32
	DOPPELSPINDLIG	33		SCHWENKBAR	34
	STOSSEINHEIT	35			

STATISCHE HALTER

	STANDARD	36		BENZ CAPTO™	37
---	----------	----	---	-------------	----

ZUBEHÖR

	ADAPTER BENZ SOLIDFIX®	74		ADAPTER BENZ CAPTO™	84
	SPANNZANGEN	88		KLEMMHALTER STOSSEINHEIT	96

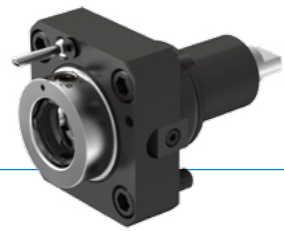
ANGETRIEBENES WERKZEUG - BMT 55

AXIAL

ANGETRIEBENES WERKZEUG - BMT 55

AXIAL ACHSVERSETZT

TECHNISCHE DATEN



WERKZEUGAUFNAHMEN



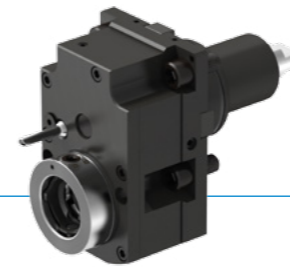
BENZ Solidfix®
Spannzange System ER DIN 6499
BENZ CAPTO™



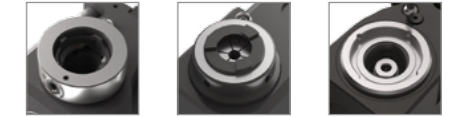
i Weitere Werkzeugaufnahmen auf Anfrage

i Zubehör 72

TECHNISCHE DATEN



WERKZEUGAUFNAHMEN



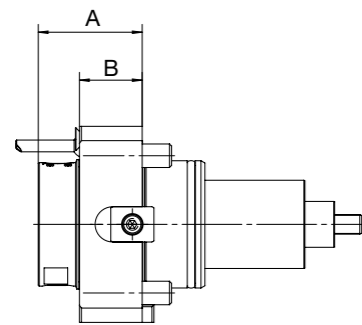
BENZ Solidfix®
Spannzange System ER DIN 6499
BENZ CAPTO™



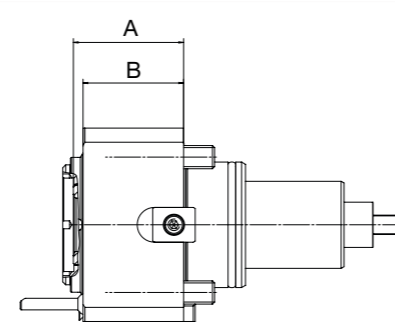
i Weitere Werkzeugaufnahmen auf Anfrage

i Zubehör 72

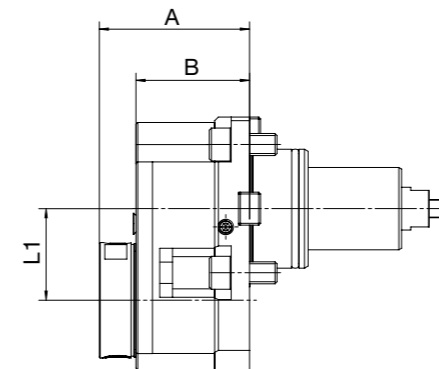
BENZ Solidfix®



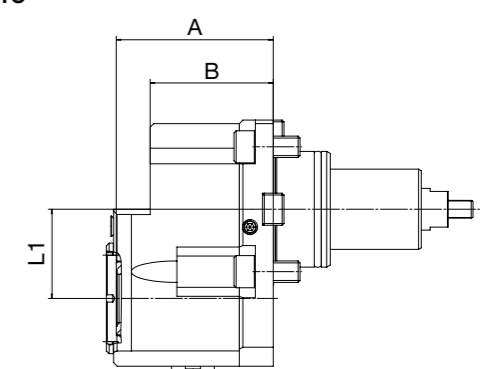
BENZ CAPTO™



BENZ Solidfix®



BENZ CAPTO™



Technische Daten

Werkzeugaufnahme	Größe	i	EK	IK*	n_{1max} / n_{2max} [min ⁻¹]	M_{1max} / M_{2max} [Nm]	A_{max} [mm]	B [mm]	Bestellnummer
BENZ Solidfix®	S3	1:1	✓	-	6.000 / 6.000	50 / 50	49	30	114DA11400S3
	S3	1:1	✓	✓	6.000 / 6.000	50 / 50	49	30	114EA11400S3
	S4	1:1	✓	-	6.000 / 6.000	50 / 50	51	30	114DA11400S4
	S4	1:1	✓	✓	6.000 / 6.000	50 / 50	51	30	114EA11400S4
Spannzange	ER25	1:1	✓	-	6.000 / 6.000	50 / 50	42,9	30	114DA11400E5A
	ER25	1:1	✓	✓	6.000 / 6.000	50 / 50	47,9	30	114EA11400E5A
	ER32	1:1	✓	-	6.000 / 6.000	50 / 50	55,1	30	114DA11400E6A
	ER32	1:1	✓	✓	6.000 / 6.000	50 / 50	60,2	30	114EA11400E6A
BENZ CAPTO™	C3	1:1	✓	-	6.000 / 6.000	50 / 50	49	40,5	114DA11400L3BD
	C3	1:1	✓	✓	6.000 / 6.000	50 / 50	49	40,5	114EA11400L3BD
	C4	1:1	✓	-	6.000 / 6.000	70 / 70	57	58,5	114DA11400L4BD
	C4	1:1	✓	✓	6.000 / 6.000	70 / 70	57	58,5	114EA11400L4BD

*Innenkühlung $p_{max} = 50$ bar

Technische Daten

Werkzeugaufnahme	Größe	i	EK	IK*	n_{1max} / n_{2max} [min ⁻¹]	M_{1max} / M_{2max} [Nm]	A_{max} [mm]	B [mm]	L1 [mm]	Bestellnummer
BENZ Solidfix®	S3	1:1	✓	-	6.000 / 6.000	30 / 30	70	53	42	114DM11494S3D
	S3	1:1	✓	✓	6.000 / 6.000	30 / 30	77	60	42	114EM11494S3D
	S3	1:2	✓	-	6.000 / 12.000	30 / 15	70	53	42	114DI11494S3D
	S3	1:2	✓	✓	6.000 / 12.000	30 / 15	77	60	42	114EI11494S3D
	Spannzange	ER25	1:1	✓	-	6.000 / 6.000	30 / 30	71,9	53	42
ER25		1:1	✓	✓	6.000 / 6.000	30 / 30	83,9	60	42	114EM11494E5AD
ER25		1:2	✓	-	6.000 / 12.000	30 / 15	71,9	53	42	114DI11494E5AD
ER25		1:2	✓	✓	6.000 / 12.000	30 / 15	83,9	60	42	114EI11494E5AD
BENZ CAPTO™		C3	1:1	✓	-	6.000 / 6.000	30 / 30	75	55	42
	C3	1:1	✓	✓	6.000 / 6.000	30 / 30	82	62	42	114EM11494L3BD
	C3	1:2	✓	-	6.000 / 12.000	30 / 15	75	55	42	114DI11494L3BD
	C3	1:2	✓	✓	6.000 / 12.000	30 / 15	82	62	42	114EI11494L3BD

*Innenkühlung $p_{max} = 100$ bar

ANGETRIEBENES WERKZEUG - BMT 55

RADIAL

TECHNISCHE DATEN



LÄNGE

60 70 85

WERKZEUGAUFNAHMEN



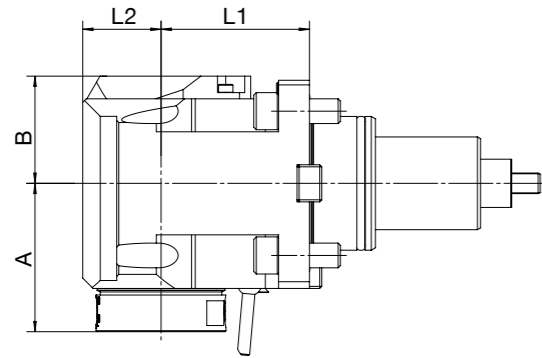
BENZ Solidfix®
Spannzange System ER DIN 6499
BENZ CAPTO™



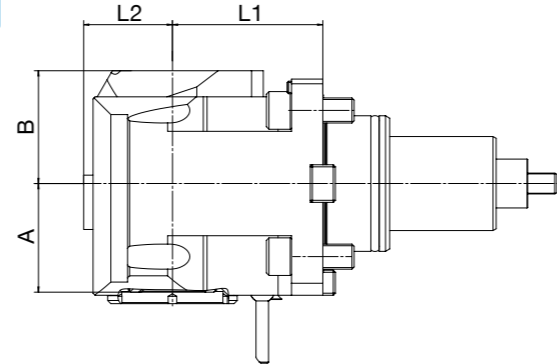
i Weitere Werkzeugaufnahmen auf Anfrage

i Zubehör 72

BENZ Solidfix®



BENZ CAPTO™



Technische Daten

Werkzeugaufnahme	Größe	i	EK	IK*	n_{1max} / n_{2max} [min ⁻¹]	M_{1max} / M_{2max} [Nm]	A_{max} [mm]	B [mm]	L1 [mm]	L2 [mm]	Bestellnummer
BENZ Solidfix®	S3	1:1	✓	-	8.000 / 8.000	30 / 30	56	40	60	28	114FAX11439S3D-60
	S3	1:1	✓	-	8.000 / 8.000	30 / 30	56	40	70	28	114FAX11439S3D-70
	S3	1:1	✓	-	8.000 / 8.000	30 / 30	56	40	85	28	114FAX11439S3D-85
	S3	1:1	✓	✓	8.000 / 8.000	30 / 30	56	58	60	28	114GAX11439S3D-60
	S3	1:1	✓	✓	8.000 / 8.000	30 / 30	56	58	70	28	114GAX11439S3D-70
	S3	1:1	✓	✓	8.000 / 8.000	30 / 30	56	58	85	28	114GAX11439S3D-85
	S4	1:1	✓	-	6.000 / 6.000	70 / 70	72	52	60	38	114FAX11449S4D-60
	S4	1:1	✓	-	6.000 / 6.000	70 / 70	72	52	70	38	114FAX11449S4D-70
	S4	1:1	✓	-	6.000 / 6.000	70 / 70	72	52	85	38	114FAX11449S4D-85
	S4	1:1	✓	✓	6.000 / 6.000	70 / 70	72	60	60	38	114GAX11449S4D-60
	S4	1:1	✓	✓	6.000 / 6.000	70 / 70	72	60	70	38	114GAX11449S4D-70
	S4	1:1	✓	✓	6.000 / 6.000	70 / 70	72	60	85	38	114GAX11449S4D-85

*Innenkühlung $p_{max} = 100$ bar

Technische Daten

Werkzeugaufnahme	Größe	i	EK	IK*	n_{1max} / n_{2max} [min ⁻¹]	M_{1max} / M_{2max} [Nm]	A_{max} [mm]	B [mm]	L1 [mm]	L2 [mm]	Bestellnummer	
BENZ Solidfix®	S2	1:2	✓	-	6.000 / 12.000	20 / 10	64	44	60	28	114FWX11439S2D-60	
	S2	1:2	✓	-	6.000 / 12.000	20 / 10	64	44	70	28	114FWX11439S2D-70	
	S2	1:2	✓	-	6.000 / 12.000	20 / 10	64	44	85	28	114FWX11439S2D-85	
	S2	1:2	✓	✓	6.000 / 12.000	20 / 10	64	58	60	28	114GWX11439S2D-60	
	S2	1:2	✓	✓	6.000 / 12.000	20 / 10	64	58	70	28	114GWX11439S2D-70	
	S2	1:2	✓	✓	6.000 / 12.000	20 / 10	64	58	85	28	114GWX11439S2D-85	
Spannzange	ER25	1:1	✓	-	8.000 / 8.000	30 / 30	56,9	40	60	28	114FAX11439E5AD-60	
	ER25	1:1	✓	-	8.000 / 8.000	30 / 30	56,9	40	70	28	114FAX11439E5AD-70	
	ER25	1:1	✓	-	8.000 / 8.000	30 / 30	56,9	40	85	28	114FAX11439E5AD-85	
	ER25	1:1	✓	✓	8.000 / 8.000	30 / 30	61,9	58	60	28	114GAX11439E5AD-60	
	ER25	1:1	✓	✓	8.000 / 8.000	30 / 30	61,9	58	70	28	114GAX11439E5AD-70	
	ER25	1:1	✓	✓	8.000 / 8.000	30 / 30	61,9	58	85	28	114GAX11439E5AD-85	
	ER32	1:1	✓	-	6.000 / 6.000	70 / 70	69,1	52	60	38	114FAX11449E6AD-60	
	ER32	1:1	✓	-	6.000 / 6.000	70 / 70	69,1	52	70	38	114FAX11449E6AD-70	
	ER32	1:1	✓	-	6.000 / 6.000	70 / 70	69,1	52	85	38	114FAX11449E6AD-85	
	ER32	1:1	✓	✓	6.000 / 6.000	70 / 70	74,2	60	60	38	114GAX11449E6AD-60	
	ER32	1:1	✓	✓	6.000 / 6.000	70 / 70	74,2	60	70	38	114GAX11449E6AD-70	
	ER32	1:1	✓	✓	6.000 / 6.000	70 / 70	74,2	60	85	38	114GAX11449E6AD-85	
	ER20	1:2	✓	-	6.000 / 12.000	20 / 10	68	44	60	28	114FWX11439E4AD-60	
	ER20	1:2	✓	-	6.000 / 12.000	20 / 10	68	44	70	28	114FWX11439E4AD-70	
	ER20	1:2	✓	-	6.000 / 12.000	20 / 10	68	44	85	28	114FWX11439E4AD-85	
	ER20	1:2	✓	✓	6.000 / 12.000	20 / 10	73	58	60	28	114GWX11439E4AD-60	
	ER20	1:2	✓	✓	6.000 / 12.000	20 / 10	73	58	70	28	114GWX11439E4AD-70	
	ER20	1:2	✓	✓	6.000 / 12.000	20 / 10	73	58	85	28	114GWX11439E4AD-85	
	BENZ CAPTO™	C3	1:1	✓	-	8.000 / 8.000	30 / 30	42	44	60	38,5	114FAX11439L3BD-60
		C3	1:1	✓	-	8.000 / 8.000	30 / 30	42	44	70	38,5	114FAX11439L3BD-70
C3		1:1	✓	-	8.000 / 8.000	30 / 30	42	44	85	38,5	114FAX11439L3BD-85	
C3		1:1	✓	✓	8.000 / 8.000	30 / 30	42	67,5	60	38,5	114GAX11439L3BD-60	
C3		1:1	✓	✓	8.000 / 8.000	30 / 30	42	67,5	70	38,5	114GAX11439L3BD-70	
C3		1:1	✓	✓	8.000 / 8.000	30 / 30	42	67,5	85	38,5	114GAX11439L3BD-85	
C4		1:1	✓	-	6.000 / 6.000	70 / 70	52	54	60	42,5	114FAX11449L4BD-60	
C4		1:1	✓	-	6.000 / 6.000	70 / 70	52	54	70	42,5	114FAX11449L4BD-70	
C4		1:1	✓	-	6.000 / 6.000	70 / 70	52	54	85	42,5	114FAX11449L4BD-85	
C4		1:1	✓	✓	6.000 / 6.000	70 / 70	52	60,5	60	42,5	114GAX11449L4BD-60	
C4		1:1	✓	✓	6.000 / 6.000	70 / 70	52	60,5	70	42,5	114GAX11449L4BD-70	
C4		1:1	✓	✓	6.000 / 6.000	70 / 70	52	60,5	85	42,5	114GAX11449L4BD-85	

*Innenkühlung $p_{max} = 100$ bar

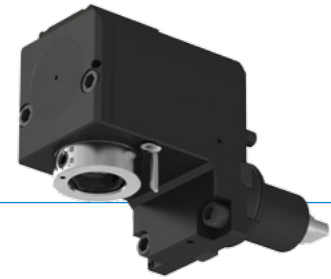
ANGETRIEBENES WERKZEUG - BMT 55

RADIAL ZURÜCKGESETZT

ANGETRIEBENES WERKZEUG - BMT 55

DOPPELSPINDLIG

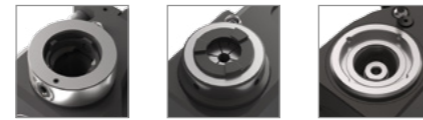
TECHNISCHE DATEN



LÄNGE

70 85

WERKZEUGAUFNAHMEN



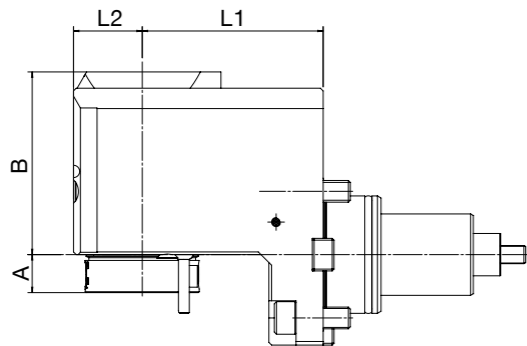
BENZ Solidfix®
Spannzange System ER DIN 6499
BENZ CAPTO™



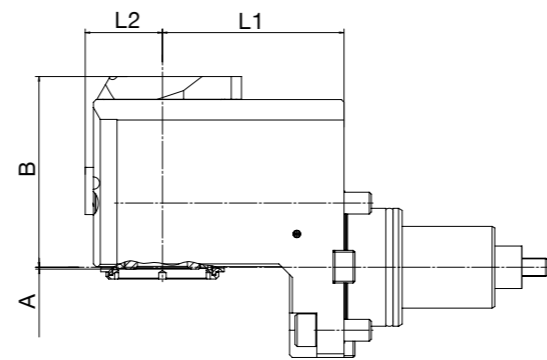
i Weitere Werkzeugaufnahmen auf Anfrage

i Zubehör 72

BENZ Solidfix®



BENZ CAPTO™



Technische Daten

Werkzeugaufnahme	Größe	i	EK	IK*	n_{1max} / n_{2max} [min ⁻¹]	M_{1max} / M_{2max} [Nm]	A_{max} [mm]	B [mm]	L1 [mm]	L2 [mm]	Bestellnummer
BENZ Solidfix®	S3	1:1	✓	-	8.000 / 8.000	30 / 30	21	75	70	28	114FBX11439S3D-70
	S3	1:1	✓	✓	8.000 / 8.000	30 / 30	21	93	70	28	114GBX11439S3D-70
	S3	1:1	✓	-	8.000 / 8.000	30 / 30	21	75	85	28	114FBX11439S3D-85
	S3	1:1	✓	✓	8.000 / 8.000	30 / 30	21	93	85	28	114GBX11439S3D-85
Spannzange	ER25	1:1	✓	-	8.000 / 8.000	30 / 30	21,9	75	70	28	114FBX11439E5AD-70
	ER25	1:1	✓	✓	8.000 / 8.000	30 / 30	26,9	93	70	28	114GBX11439E5AD-70
	ER25	1:1	✓	-	8.000 / 8.000	30 / 30	21,9	75	85	28	114FBX11439E5AD-85
	ER25	1:1	✓	✓	8.000 / 8.000	30 / 30	26,9	93	85	28	114GBX11439E5AD-85
BENZ CAPTO™	C3	1:1	✓	-	8.000 / 8.000	30 / 30	7	79	70	38,5	114FBX11439L3BD-70
	C3	1:1	✓	✓	8.000 / 8.000	30 / 30	7	102,5	70	38,5	114GBX11439L3BD-70
	C3	1:1	✓	-	8.000 / 8.000	30 / 30	7	79	85	38,5	114FBX11439L3BD-85
	C3	1:1	✓	✓	8.000 / 8.000	30 / 30	7	102,5	85	38,5	114GBX11439L3BD-85

*Innenkühlung $p_{max} = 100$ bar

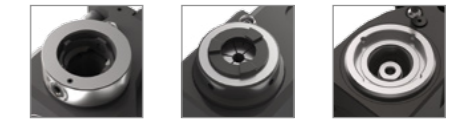
TECHNISCHE DATEN



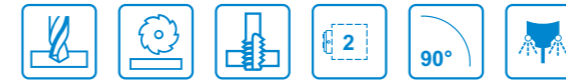
LÄNGE

60 70 85

WERKZEUGAUFNAHMEN



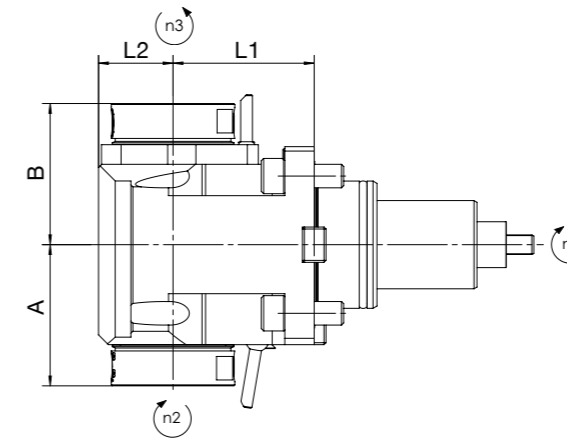
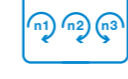
BENZ Solidfix®
Spannzange System ER DIN 6499
BENZ CAPTO™



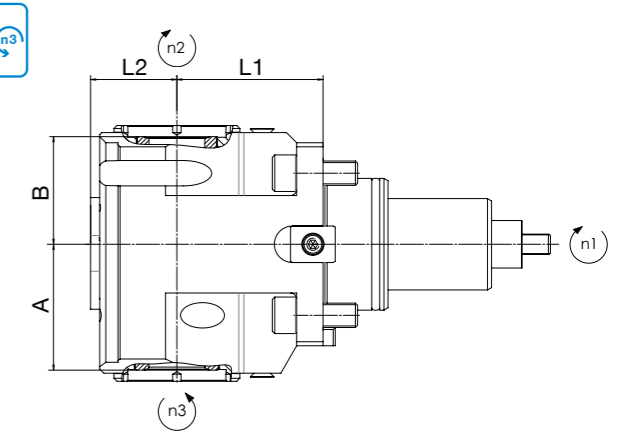
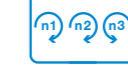
i Weitere Werkzeugaufnahmen auf Anfrage

i Zubehör 72

BENZ Solidfix®



BENZ CAPTO™



Technische Daten

Werkzeugaufnahme	Größe	i	EK	IK	n_{1max} / n_{2max} [min ⁻¹]	M_{1max} / M_{2max} [Nm]	A_{max} [mm]	B [mm]	L1 [mm]	L2 [mm]	Bestellnummer
BENZ Solidfix®	S3	1:1	✓	-	8.000 / 8.000	30 / 30	56	56	60	28	114FAX11439S32-60
	S3	1:1	✓	-	8.000 / 8.000	30 / 30	56	56	70	28	114FAX11439S32-70
	S3	1:1	✓	-	8.000 / 8.000	30 / 30	56	56	85	28	114FAX11439S32-85
	S4	1:1	✓	-	6.000 / 6.000	70 / 70	72	72	60	38	114FAX11449S42-60
	S4	1:1	✓	-	6.000 / 6.000	70 / 70	72	72	70	38	114FAX11449S42-70
	S4	1:1	✓	-	6.000 / 6.000	70 / 70	72	72	85	38	114FAX11449S42-85
Spannzange	ER25	1:1	✓	-	8.000 / 8.000	30 / 30	56,9	56,9	60	28	114FAX11439E5A2-60
	ER25	1:1	✓	-	8.000 / 8.000	30 / 30	56,9	56,9	70	28	114FAX11439E5A2-70
	ER25	1:1	✓	-	8.000 / 8.000	30 / 30	56,9	56,9	85	28	114FAX11439E5A2-85
	ER32	1:1	✓	-	6.000 / 6.000	70 / 70	69,1	69,1	60	38	114FAX11449E6A2-60
	ER32	1:1	✓	-	6.000 / 6.000	70 / 70	69,1	69,1	70	38	114FAX11449E6A2-70
	ER32	1:1	✓	-	6.000 / 6.000	70 / 70	69,1	69,1	85	38	114FAX11449E6A2-85
BENZ CAPTO™	C3	1:1	✓	-	8.000 / 8.000	30 / 30	52	45	60	38,5	114FAX11439L3BD2-60
	C3	1:1	✓	-	8.000 / 8.000	30 / 30	52	45	70	38,5	114FAX11439L3BD2-70
	C3	1:1	✓	-	8.000 / 8.000	30 / 30	52	45	85	38,5	114FAX11439L3BD2-85
	C4	1:1	✓	-	6.000 / 6.000	70 / 70	62	53	60	42,5	114FAX11449L4BD2-60
	C4	1:1	✓	-	6.000 / 6.000	70 / 70	62	53	70	42,5	114FAX11449L4BD2-70
	C4	1:1	✓	-	6.000 / 6.000	70 / 70	62	53	85	42,5	114FAX11449L4BD2-85

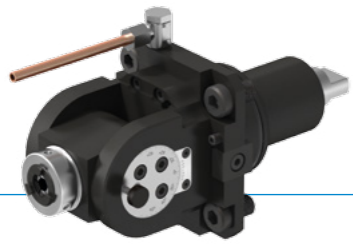
ANGETRIEBENES WERKZEUG - BMT 55

SCHWENKBAR

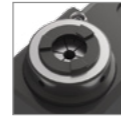
ANGETRIEBENES WERKZEUG - BMT 55

STOSSEINHEIT BENZ LINA

TECHNISCHE DATEN



WERKZEUGAUFNAHME

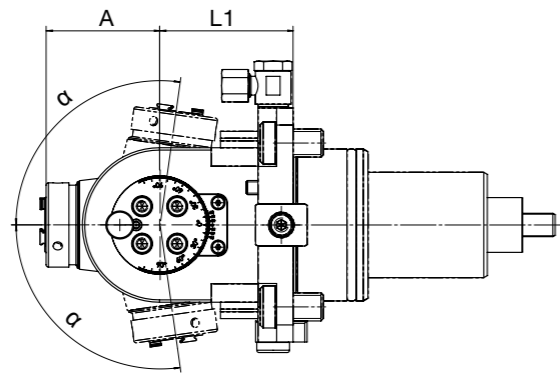


Spannzange
System ER
DIN 6499

i Weitere Werkzeugaufnahmen auf Anfrage

i Zubehör 72

Spannzange

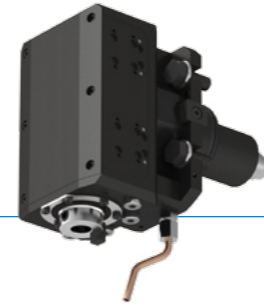


Technische Daten

Werkzeugaufnahme	Größe	i	EK	IK*	n_{1max} / n_{2max} [min ⁻¹]	M_{1max} / M_{2max} [Nm]	A_{max} [mm]	L1 [mm]	α [°]	Bestellnummer
Spannzange	ER16	1:0,879	✓	-	8.000 / 7.000	10 / 12	51,1	57	± 98	114FDX11439E3A
	ER16	1:0,879	✓	✓	8.000 / 7.000	10 / 12	56	57	± 98	114GDX11439E3A
	ER16	1:2	✓	-	4.000 / 8.000	16 / 8	50,6	46	± 105	114FK11438E3

*Innenkühlung $p_{max} = 50$ bar

TECHNISCHE DATEN



LÄNGE (FSS/FS)

85

LÄNGE (FSL)

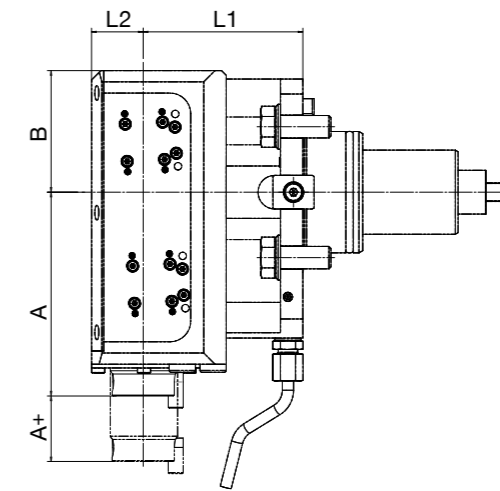
90

WERKZEUGAUFNAHME



ähnl.
Whistle Notch
16 mm

i Zubehör Seite 72



Leistungsdaten

Typ	n_{max} [min ⁻¹]	$M1_{max}$ [Nm]	f_{max} [mm]	Nutbreite _{max} [mm]
FSS	1.200	20	0,15	8-10
FS	1.000	20	0,15	8-10
FSL	750	50	0,15	8-10

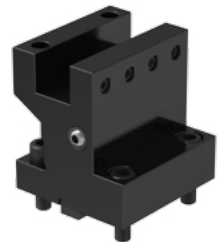
Technische Daten

Typ	Größe	i	EK	IK	*Hub	A [mm]	A+ [mm]	B [mm]	L1 [mm]	L2 [mm]	Bestellnummer
FSS	16	1:1	✓	-	17	109	19	65	85	28	114FSS11449F8D-85
FS	16	1:1	✓	-	32	109	35	65	85	28	114FS11449F8D-85
FSL	16	1:1	✓	-	51	135	53	85	90	32	114FSL11449F8D-90

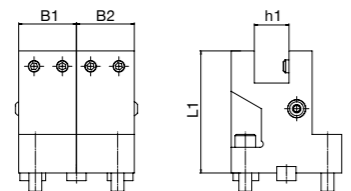
*nutzbarer Stoßhub

STATISCHE HALTER - BMT 55


Vierkant-Queraufnahme - einfach



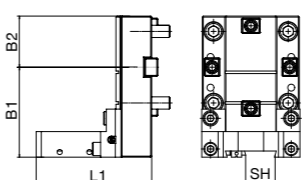
Technische Daten

Zeichnung	h1 [mm]	h2 [mm]	L1 [mm]	B1 [mm]	B2 [mm]	Bestellnummer
	25	-	95	45	45	114A114559002


Abstechhalter



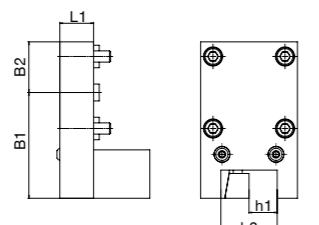
Technische Daten

Zeichnung	SH [mm]	L1 [mm]	B1 [mm]	B2 [mm]	Bestellnummer
	32	93	79	45	114A114583001

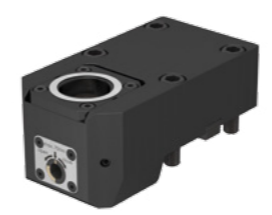
Vierkant-Längsaufnahme - einfach



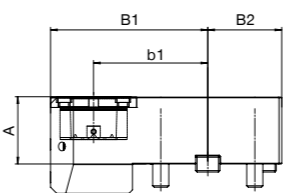
Technische Daten

Zeichnung	h1 [mm]	h2 [mm]	L1 [mm]	B1 [mm]	B2 [mm]	Bestellnummer
	25	50	30/80	94	45	114A114560002

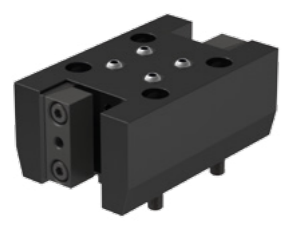
Axialhalter - einfach | BENZ CAPTO™



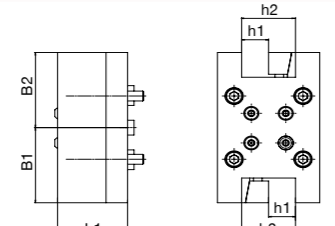
Technische Daten

Zeichnung	Größe	A [mm]	b1 [mm]	B1 [mm]	B2 [mm]	Bestellnummer
	C4	70	38	62	44	114AV114L4BDU-70
	C4	70	38	62	44	114AV114L4BDN-70

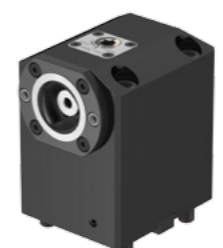
Vierkant-Längsaufnahme - doppelt



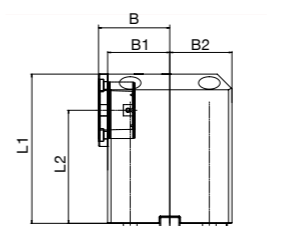
Technische Daten

Zeichnung	h1 [mm]	h2 [mm]	L1 [mm]	B1 [mm]	B2 [mm]	Bestellnummer
	25	50	65	76	76	114A114567002


Radialhalter - einfach | BENZ CAPTO™



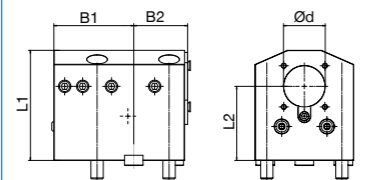
Technische Daten

Zeichnung	Größe	L1 [mm]	L2 [mm]	B [mm]	B1 [mm]	B2 [mm]	Bestellnummer
	C4	94	70	76	70	44	114AP114L4BDU-70
	C4	94	70	76	70	44	114AP114L4BDN-70

Bohrstangenhalter



Technische Daten

Zeichnung	Ød [mm]	L1 [mm]	L2 [mm]	B1 [mm]	B2 [mm]	Bestellnummer
	40	100	70	58	51	114A114578002

ANGETRIEBENE WERKZEUGE - BMT 65

DOOSAN MASCHINEN

ANGETRIEBENE WERKZEUGE

	AXIAL	40		AXIAL ACHSVERSETZT	41
	RADIAL	42		RADIAL ZURÜCKGESETZT	44
	DOPPELSPINDLIG	45		SCHWENKBAR	46
	STOSSEINHEIT	47			

STATISCHE HALTER

	STANDARD	48		BENZ CAPTO™	49
---	----------	----	---	-------------	----

ZUBEHÖR

	ADAPTER BENZ SOLIDFIX®	74		ADAPTER BENZ CAPTO™	84
	SPANNZANGEN	88		KLEMMHALTER STOSSEINHEIT	96

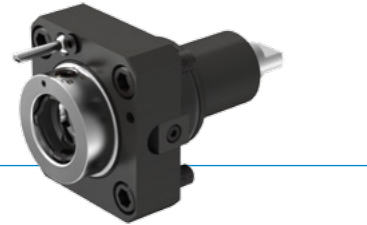
ANGETRIEBENES WERKZEUG - BMT 65

AXIAL


ANGETRIEBENES WERKZEUG - BMT 65

AXIAL ACHSVERSETZT


TECHNISCHE DATEN




WERKZEUGAUFNAHMEN



BENZ
Solidfix®



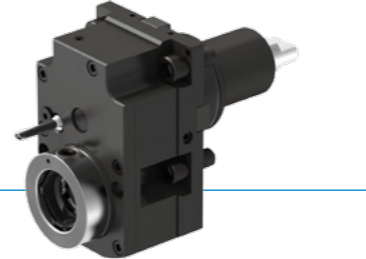
Spannzange
System ER
DIN 6499




BENZ
CAPTO™

i Weitere Werkzeugaufnahmen auf Anfrage
i Zubehör Seite 72


TECHNISCHE DATEN




WERKZEUGAUFNAHMEN



BENZ
Solidfix®



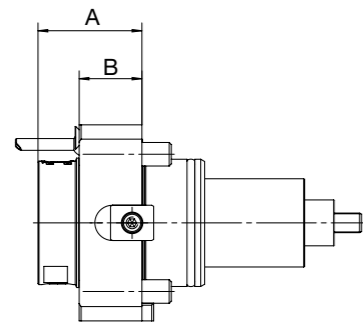
Spannzange
System ER
DIN 6499



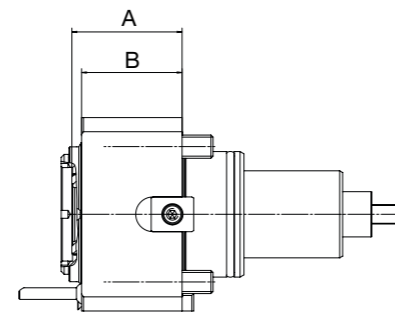
BENZ
CAPTO™

i Weitere Werkzeugaufnahmen auf Anfrage
i Zubehör Seite 72

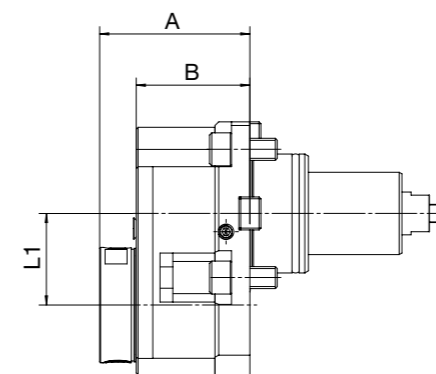
BENZ Solidfix®



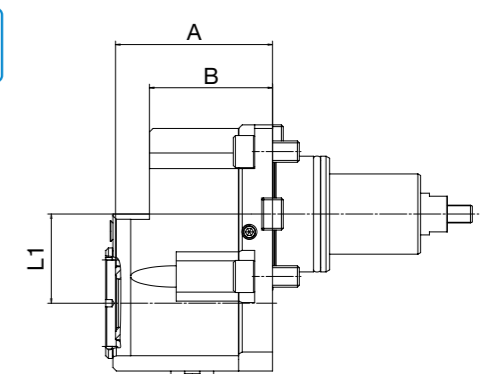
BENZ CAPTO™



BENZ Solidfix®



BENZ CAPTO™



Technische Daten									
Werkzeugaufnahme	Größe	i	EK	IK*	n_{1max} / n_{2max} [min ⁻¹]	M_{1max} / M_{2max} [Nm]	A_{max} [mm]	B [mm]	Bestellnummer
BENZ Solidfix®	S4	1:1	✓	-	6.000 / 6.000	70 / 70	53	32	114DA12700S4
	S4	1:1	✓	✓	6.000 / 6.000	70 / 70	53	32	114EA12700S4
Spannzange	ER32	1:1	✓	-	6.000 / 6.000	70 / 70	45,1	32	114DA12700E6A
	ER32	1:1	✓	✓	6.000 / 6.000	70 / 70	50,2	32	114EA12700E6A
BENZ CAPTO™	C4	1:1	✓	-	6.000 / 6.000	70 / 70	57	52	114DA12700L4BD
	C4	1:1	✓	✓	6.000 / 6.000	70 / 70	57	52	114EA12700L4BD

*Innenkühlung $p_{max} = 50$ bar

Technische Daten										
Werkzeugaufnahme	Größe	i	EK	IK*	n_{1max} / n_{2max} [min ⁻¹]	M_{1max} / M_{2max} [Nm]	A_{max} [mm]	B [mm]	L1 [mm]	Bestellnummer
BENZ Solidfix®	S4	1:1	✓	-	6.000 / 6.000	50 / 50	82	62	50	114DM12781S4D
	S4	1:1	✓	✓	6.000 / 6.000	50 / 50	97	77	50	114EM12781S4D
	S3	1:2	✓	-	4.500 / 9.000	50 / 25	81	62	50	114DI12781S3D
	S3	1:2	✓	✓	4.500 / 9.000	50 / 25	96	77	50	114EI12781S3D
Spannzange	ER32	1:1	✓	-	6.000 / 6.000	50 / 50	82,1	62	50	114DM12781E6AD
	ER32	1:1	✓	✓	6.000 / 6.000	50 / 50	102,2	77	50	114EM12781E6AD
	ER25	1:2	✓	-	4.500 / 9.000	50 / 25	75,9	62	50	114DI12781E5AD
	ER25	1:2	✓	✓	4.500 / 9.000	50 / 25	95,9	77	50	114EI12781E5AD
BENZ CAPTO™	C4	1:1	✓	-	6.000 / 6.000	50 / 50	88	69	50	114DM12781L4BD
	C4	1:1	✓	✓	6.000 / 6.000	50 / 50	103	84	50	114EM12781L4BD
	C3	1:2	✓	-	4.500 / 9.000	50 / 25	81,5	69	50	114DI12781L3BD
	C3	1:2	✓	✓	4.500 / 9.000	50 / 25	96,5	84	50	114EI12781L3BD

*Innenkühlung $p_{max} = 100$ bar

ANGETRIEBENES WERKZEUG - BMT 65

RADIAL

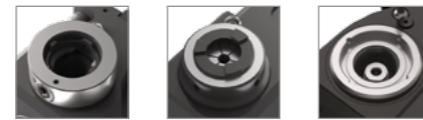
TECHNISCHE DATEN



LÄNGE

72 85 100

WERKZEUGAUFNAHMEN



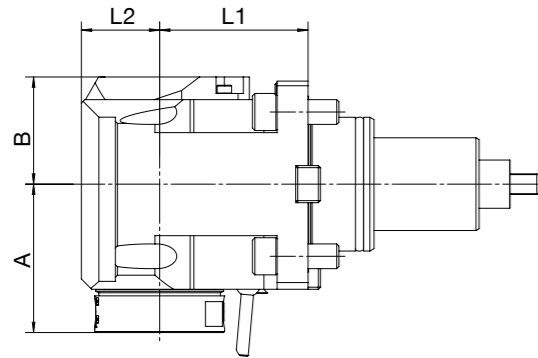
BENZ Solidfix®
Spannzange System ER DIN 6499
BENZ CAPTO™

Weitere Werkzeugaufnahmen auf Anfrage

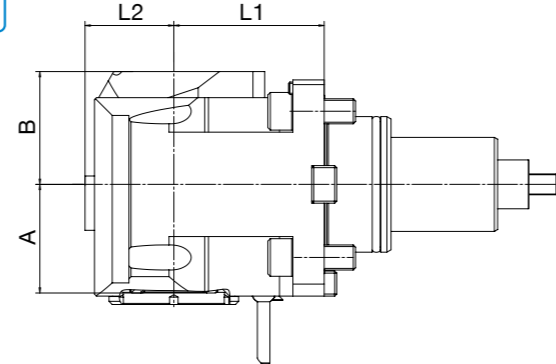
Zubehör Seite 72



BENZ Solidfix®



BENZ CAPTO™



Technische Daten

Werkzeugaufnahme	Größe	i	EK	IK*	$n_{1,max} / n_{2,max}$ [min ⁻¹]	$M_{1,max} / M_{2,max}$ [Nm]	A_{max} [mm]	B [mm]	L1 [mm]	L2 [mm]	Bestellnummer
Spannzange	ER32	1:1	✓	-	6.000 / 6.000	70 / 70	69,1	52	72	38	114FAX12749E6AD-72
	ER32	1:1	✓	-	6.000 / 6.000	70 / 70	69,1	52	85	38	114FAX12749E6AD-85
	ER32	1:1	✓	-	6.000 / 6.000	70 / 70	69,1	52	100	38	114FAX12749E6AD-100
	ER32	1:1	✓	✓	6.000 / 6.000	70 / 70	74,2	60	72	38	114GAX12749E6AD-72
	ER32	1:1	✓	✓	6.000 / 6.000	70 / 70	74,2	60	85	38	114GAX12749E6AD-85
	ER32	1:1	✓	✓	6.000 / 6.000	70 / 70	74,2	60	100	38	114GAX12749E6AD-100
	ER25	1:2	✓	-	5.000 / 10.000	40 / 20	78,9	52	72	38	114FWX12749E5AD-72
	ER25	1:2	✓	-	5.000 / 10.000	40 / 20	78,9	52	85	38	114FWX12749E5AD-85
	ER25	1:2	✓	-	5.000 / 10.000	40 / 20	78,9	52	100	38	114FWX12749E5AD-100
	ER25	1:2	✓	✓	5.000 / 10.000	40 / 20	83,9	60	72	38	114GWX12749E5AD-72
	ER25	1:2	✓	✓	5.000 / 10.000	40 / 20	83,9	60	85	38	114GWX12749E5AD-85
	ER25	1:2	✓	✓	5.000 / 10.000	40 / 20	83,9	60	100	38	114GWX12749E5AD-100
BENZ CAPTO™	C4	1:1	✓	-	6.000 / 6.000	70 / 70	52	54	72	42,5	114FAX12749L4BD-72
	C4	1:1	✓	-	6.000 / 6.000	70 / 70	52	54	85	42,5	114FAX12749L4BD-85
	C4	1:1	✓	-	6.000 / 6.000	70 / 70	52	54	100	42,5	114FAX12749L4BD-100
	C4	1:1	✓	✓	6.000 / 6.000	70 / 70	52	60,5	72	42,5	114GAX12749L4BD-72
	C4	1:1	✓	✓	6.000 / 6.000	70 / 70	52	60,5	85	42,5	114GAX12749L4BD-85
	C4	1:1	✓	✓	6.000 / 6.000	70 / 70	52	60,5	100	42,5	114GAX12749L4BD-100

*Innenkühlung $p_{max} = 100$ bar

Technische Daten

Werkzeugaufnahme	Größe	i	EK	IK*	$n_{1,max} / n_{2,max}$ [min ⁻¹]	$M_{1,max} / M_{2,max}$ [Nm]	A_{max} [mm]	B [mm]	L1 [mm]	L2 [mm]	Bestellnummer
BENZ Solidfix®	S4	1:1	✓	-	6.000 / 6.000	70 / 70	72	52	72	38	114FAX12749S4D-72
	S4	1:1	✓	-	6.000 / 6.000	70 / 70	72	52	85	38	114FAX12749S4D-85
	S4	1:1	✓	-	6.000 / 6.000	70 / 70	72	52	100	38	114FAX12749S4D-100
	S4	1:1	✓	✓	6.000 / 6.000	70 / 70	72	60	72	38	114GAX12749S4D-72
	S4	1:1	✓	✓	6.000 / 6.000	70 / 70	72	60	85	38	114GAX12749S4D-85
	S4	1:1	✓	✓	6.000 / 6.000	70 / 70	72	60	100	38	114GAX12749S4D-100
	S3	1:2	✓	-	5.000 / 10.000	40 / 20	79	52	72	38	114FWX12749S3D-72
	S3	1:2	✓	-	5.000 / 10.000	40 / 20	79	52	85	38	114FWX12749S3D-85
	S3	1:2	✓	-	5.000 / 10.000	40 / 20	79	52	100	38	114FWX12749S3D-100
	S3	1:2	✓	✓	5.000 / 10.000	40 / 20	79	60	72	38	114GWX12749S3D-72
	S3	1:2	✓	✓	5.000 / 10.000	40 / 20	79	60	85	38	114GWX12749S3D-85
	S3	1:2	✓	✓	5.000 / 10.000	40 / 20	79	60	100	38	114GWX12749S3D-100

*Innenkühlung $p_{max} = 100$ bar

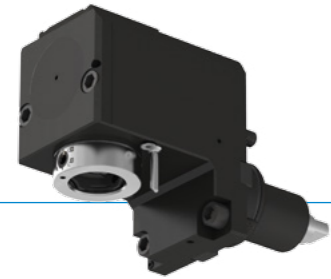
ANGETRIEBENES WERKZEUG - BMT 65

RADIAL ZURÜCKGESETZT

ANGETRIEBENES WERKZEUG - BMT 65

DOPPELSPINDLIG

TECHNISCHE DATEN



LÄNGE

72 85 100

WERKZEUGAUFNAHMEN



BENZ Solidfix®
Spannzange System ER DIN 6499
BENZ CAPTO™



i Weitere Werkzeugaufnahmen auf Anfrage

i Zubehör Seite 72

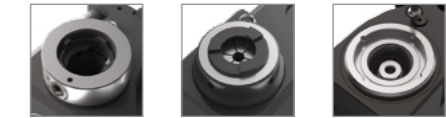
TECHNISCHE DATEN



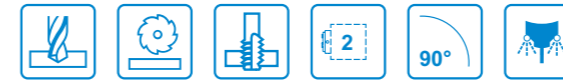
LÄNGE

72 85 100

WERKZEUGAUFNAHME



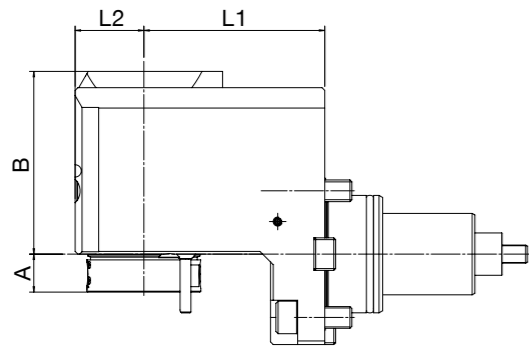
BENZ Solidfix®
Spannzange System ER DIN 6499
BENZ CAPTO™



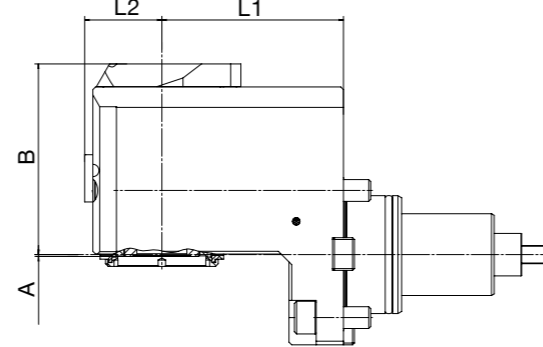
i Weitere Werkzeugaufnahmen auf Anfrage

i Zubehör Seite 72

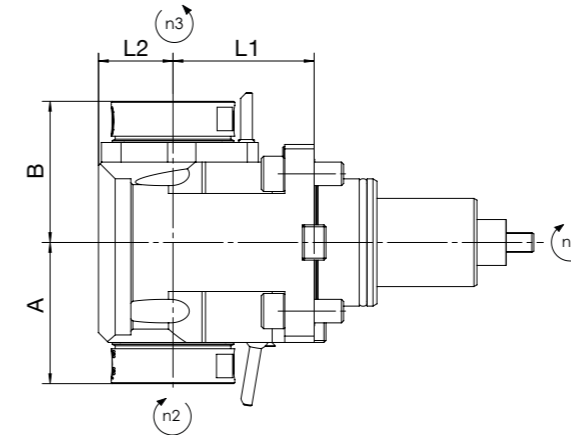
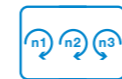
BENZ Solidfix®



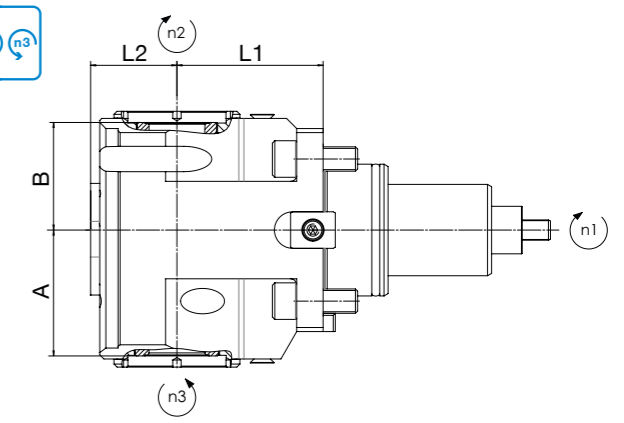
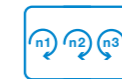
BENZ CAPTO™



BENZ Solidfix®



BENZ CAPTO™



Technische Daten

Werkzeugaufnahme	Größe	i	EK	IK*	n_{1max} / n_{2max} [min ⁻¹]	M_{1max} / M_{2max} [Nm]	A_{max} [mm]	B [mm]	L1 [mm]	L2 [mm]	Bestellnummer
BENZ Solidfix®	S4	1:1	✓	-	6.000 / 6.000	70 / 70	21	101	72	38	114FBX12749S4D-72
	S4	1:1	✓	-	6.000 / 6.000	70 / 70	21	101	85	38	114FBX12749S4D-85
	S4	1:1	✓	-	6.000 / 6.000	70 / 70	21	101	100	38	114FBX12749S4D-100
	S4	1:1	✓	✓	6.000 / 6.000	70 / 70	21	111	72	38	114GBX12749S4D-72
	S4	1:1	✓	✓	6.000 / 6.000	70 / 70	21	111	85	38	114GBX12749S4D-85
	S4	1:1	✓	✓	6.000 / 6.000	70 / 70	21	111	100	38	114GBX12749S4D-100
Spannzange	ER32	1:1	✓	-	6.000 / 6.000	70 / 70	18,1	101	72	38	114FBX12749E6AD-72
	ER32	1:1	✓	-	6.000 / 6.000	70 / 70	18,1	101	85	38	114FBX12749E6AD-85
	ER32	1:1	✓	-	6.000 / 6.000	70 / 70	18,1	101	100	38	114FBX12749E6AD-100
	ER32	1:1	✓	✓	6.000 / 6.000	70 / 70	23,2	111	72	38	114GBX12749E6AD-72
	ER32	1:1	✓	✓	6.000 / 6.000	70 / 70	23,2	111	85	38	114GBX12749E6AD-85
	ER32	1:1	✓	✓	6.000 / 6.000	70 / 70	23,2	111	100	38	114GBX12749E6AD-100
BENZ CAPTO™	C4	1:1	✓	-	6.000 / 6.000	70 / 70	1	105	72	42,5	114FBX12749L4BD-72
	C4	1:1	✓	-	6.000 / 6.000	70 / 70	1	105	85	42,5	114FBX12749L4BD-85
	C4	1:1	✓	-	6.000 / 6.000	70 / 70	1	105	100	42,5	114FBX12749L4BD-100
	C4	1:1	✓	✓	6.000 / 6.000	70 / 70	1	111,5	72	42,5	114GBX12749L4BD-72
	C4	1:1	✓	✓	6.000 / 6.000	70 / 70	1	111,5	85	42,5	114GBX12749L4BD-85
	C4	1:1	✓	✓	6.000 / 6.000	70 / 70	1	111,5	100	42,5	114GBX12749L4BD-100

*Innenkühlung $p_{max} = 100$ bar

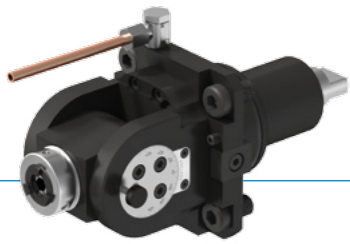
Technische Daten

Werkzeugaufnahme	Größe	i	EK	IK	n_{1max} / n_{2max} [min ⁻¹]	M_{1max} / M_{2max} [Nm]	A_{max} [mm]	B [mm]	L1 [mm]	L2 [mm]	Bestellnummer
BENZ Solidfix®	S4	1:1	✓	-	6.000 / 6.000	70 / 70	72	72	72	38	114FAX12749S42-72
	S4	1:1	✓	-	6.000 / 6.000	70 / 70	72	72	85	38	114FAX12749S42-85
	S4	1:1	✓	-	6.000 / 6.000	70 / 70	72	72	100	38	114FAX12749S42-100
	S4	1:1	✓	-	6.000 / 6.000	70 / 70	72	72	100	38	114FAX12749S42-100
Spannzange	ER32	1:1	✓	-	6.000 / 6.000	70 / 70	69,1	69,1	72	38	114FAX12749E6A2-72
	ER32	1:1	✓	-	6.000 / 6.000	70 / 70	69,1	69,1	85	38	114FAX12749E6A2-85
	ER32	1:1	✓	-	6.000 / 6.000	70 / 70	69,1	69,1	100	38	114FAX12749E6A2-100
BENZ CAPTO™	C4	1:1	✓	-	6.000 / 6.000	70 / 70	62	53	72	42,5	114FAX12749L4BD2-72
	C4	1:1	✓	-	6.000 / 6.000	70 / 70	62	53	85	42,5	114FAX12749L4BD2-85
	C4	1:1	✓	-	6.000 / 6.000	70 / 70	62	53	100	42,5	114FAX12749L4BD2-100

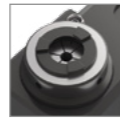
ANGETRIEBENES WERKZEUG - BMT 65 SCHWENKBAR

ANGETRIEBENES WERKZEUG - BMT 65 STOSSEINHEIT BENZ LINA

TECHNISCHE DATEN



WERKZEUGAUFNAHME



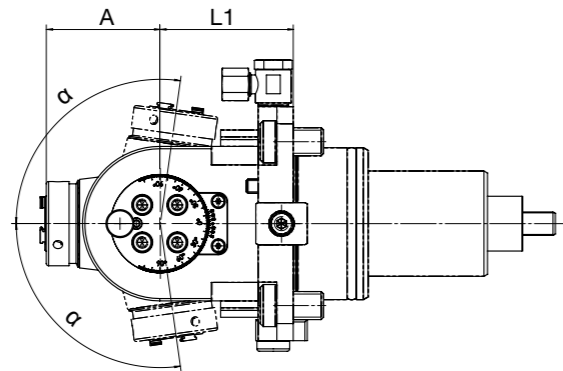
Spannzange
System ER
DIN 6499

i Weitere Werkzeugaufnahmen auf Anfrage

i Zubehör Seite 72



Spannzange

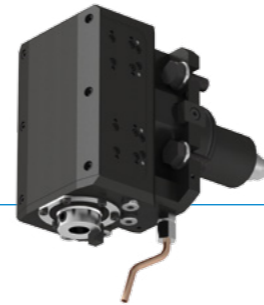


Technische Daten

Werkzeugaufnahme	Größe	i	EK	IK	$n_{1\max} / n_{2\max}$ [min ⁻¹]	$M_{1\max} / M_{2\max}$ [Nm]	A_{\max} [mm]	L1 [mm]	α [°]	Bestellnummer
Spannzange	ER16	1:0,879	✓	-	8.000 / 7.000	10 / 12	51,1	57	± 98	114FDX12739E3A
	ER16	1:0,879	✓	✓	8.000 / 7.000	10 / 12	56	57	± 98	114GDX12739E3A
	ER16	1:2	✓	-	4.000 / 8.000	16 / 8	50,6	46	± 105	114FK12738E3

*Innenkühlung $p_{\max} = 50$ bar

TECHNISCHE DATEN



LÄNGE (FSS/FS)

72 85 100

LÄNGE (FSL)

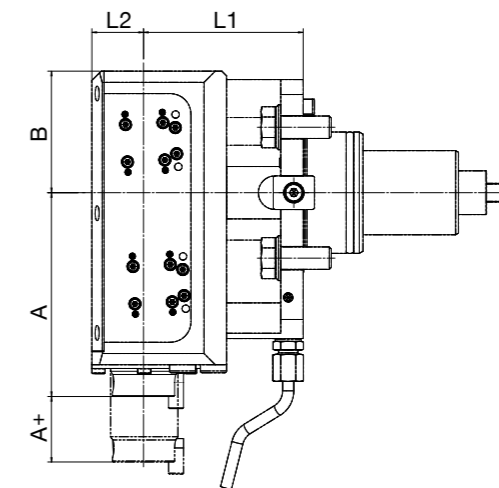
77 90 105

WERKZEUGAUFNAHME



ähnl.
Whistle Notch
16 mm

i Zubehör Seite 72



Leistungsdaten

Typ	n_{\max} [min ⁻¹]	$M1_{\max}$ [Nm]	f_{\max} [mm]	Nutbreite _{max} [mm]
FSS	1.200	20	0,15	8-10
FS	1.000	20	0,15	8-10
FSL	750	50	0,15	8-10


Technische Daten

Typ	Größe	i	EK	IK	*Hub	A [mm]	A+ [mm]	B [mm]	L2 [mm]	L1 [mm]	L [mm]	Bestellnummer
FSS	16	1:1	✓	-	17	109	19	65	28	72	100	114FSS12749F8D-72
	16	1:1	✓	-	17	109	19	65	28	85	113	114FSS12749F8D-85
	16	1:1	✓	-	17	109	19	65	28	100	128	114FSS12749F8D-100
FS	16	1:1	✓	-	32	109	35	65	28	72	100	114FS12749F8D-72
	16	1:1	✓	-	32	109	35	65	28	85	113	114FS12749F8D-85
	16	1:1	✓	-	32	109	35	65	28	100	128	114FS12749F8D-100
FSL	16	1:1	✓	-	51	135	53	85	32	77	109	114FSL12749F8D-77
	16	1:1	✓	-	51	135	53	85	32	90	122	114FSL12749F8D-90
	16	1:1	✓	-	51	135	53	85	32	105	137	114FSL12749F8D-105

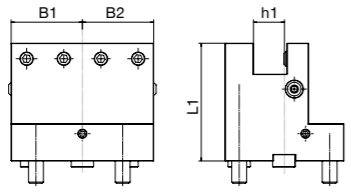
*nutzbarer Stoßhub

STATISCHE HALTER - BMT 65

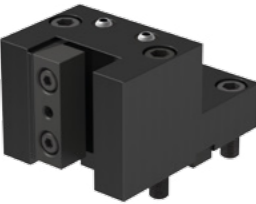
Vierkant-Queraufnahme - einfach



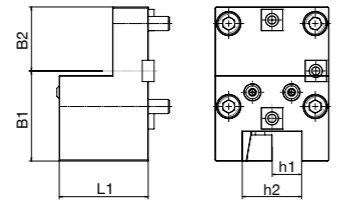
Technische Daten

Zeichnung	h1 [mm]	h2 [mm]	L1 [mm]	B1 [mm]	B2 [mm]	Bestellnummer
	25	-	95	57,5	57,5	114A127559001


Vierkant-Längsaufnahme - einfach



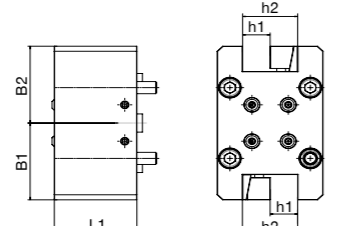
Technische Daten

Zeichnung	h1 [mm]	h2 [mm]	L1 [mm]	B1 [mm]	B2 [mm]	Bestellnummer
	25	50	75	76	54	114A127560001


Vierkant-Längsaufnahme - doppelt



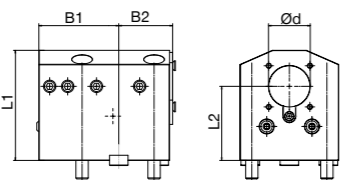
Technische Daten

Zeichnung	h1 [mm]	h2 [mm]	L1 [mm]	B1 [mm]	B2 [mm]	Bestellnummer
	25	50	75	76	76	114A127567001


Bohrstangenhalter



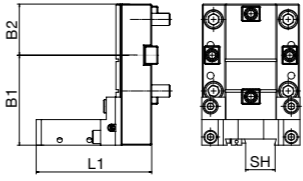
Technische Daten

Zeichnung	Ød [mm]	L1 [mm]	L2 [mm]	B1 [mm]	B2 [mm]	Bestellnummer
	40	107	72	68	62	114A127578001


Abstechhalter



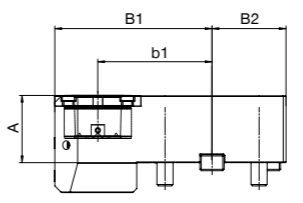
Technische Daten

Zeichnung	SH [mm]	L1 [mm]	B1 [mm]	B2 [mm]	Bestellnummer
	32	113	88	50	114A127583001

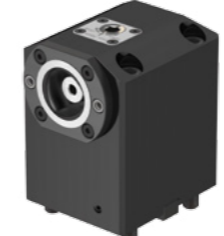
Axialhalter - einfach | BENZ CAPTO™



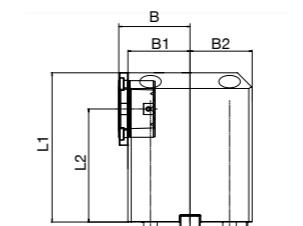
Technische Daten

Zeichnung	Größe	A [mm]	b1 [mm]	B1 [mm]	B2 [mm]	Bestellnummer
	C4	60	71	95	47	114AV127L4BDU-60
	C4	60	71	95	47	114AV127L4BDN-60
	C5	50	88	120	47	114AV127L5BDU-50
	C5	50	88	120	47	114AV127L5BDN-50

Radialhalter - einfach | BENZ CAPTO™







Technische Daten

Zeichnung	Größe	L1 [mm]	L2 [mm]	B [mm]	B1 [mm]	B2 [mm]	Bestellnummer
	C4	124	100	70	53	47	114AP127L4BDU-100
	C4	124	100	70	53	47	114AP127L4BDN-100
	C5	132	100	70	53	47	114AP127L5BDU-100
	C5	132	100	70	53	47	114AP127L5BDN-100

ANGETRIEBENE WERKZEUGE - BMT 75

DOOSAN MASCHINEN

ANGETRIEBENE WERKZEUGE

	AXIAL	52		RADIAL	54
	SCHWENKBAR	56		STOSSEINHEIT	57

STATISCHE HALTER

	STANDARD	58		BENZ CAPTO™	59
---	-----------------	----	---	--------------------	----

ZUBEHÖR

	ADAPTER BENZ SOLIDFIX®	74		ADAPTER BENZ CAPTO™	84
	SPANNZANGEN	88		KLEMMHALTER STOSSEINHEIT	96

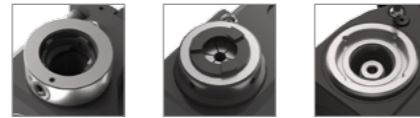
ANGETRIEBENES WERKZEUG - BMT 75

AXIAL

TECHNISCHE DATEN



WERKZEUGAUFNAHMEN



BENZ
Solidfix®

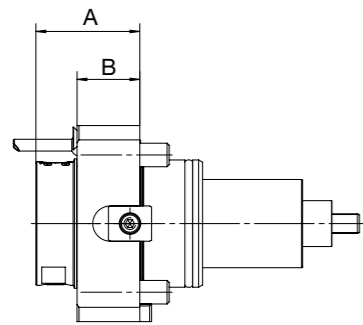
Spannzange
System ER
DIN 6499

BENZ
CAPTO™

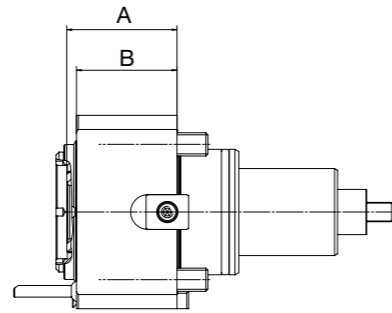
i Weitere Werkzeugaufnahmen auf Anfrage

i Zubehör Seite 72

BENZ Solidfix®



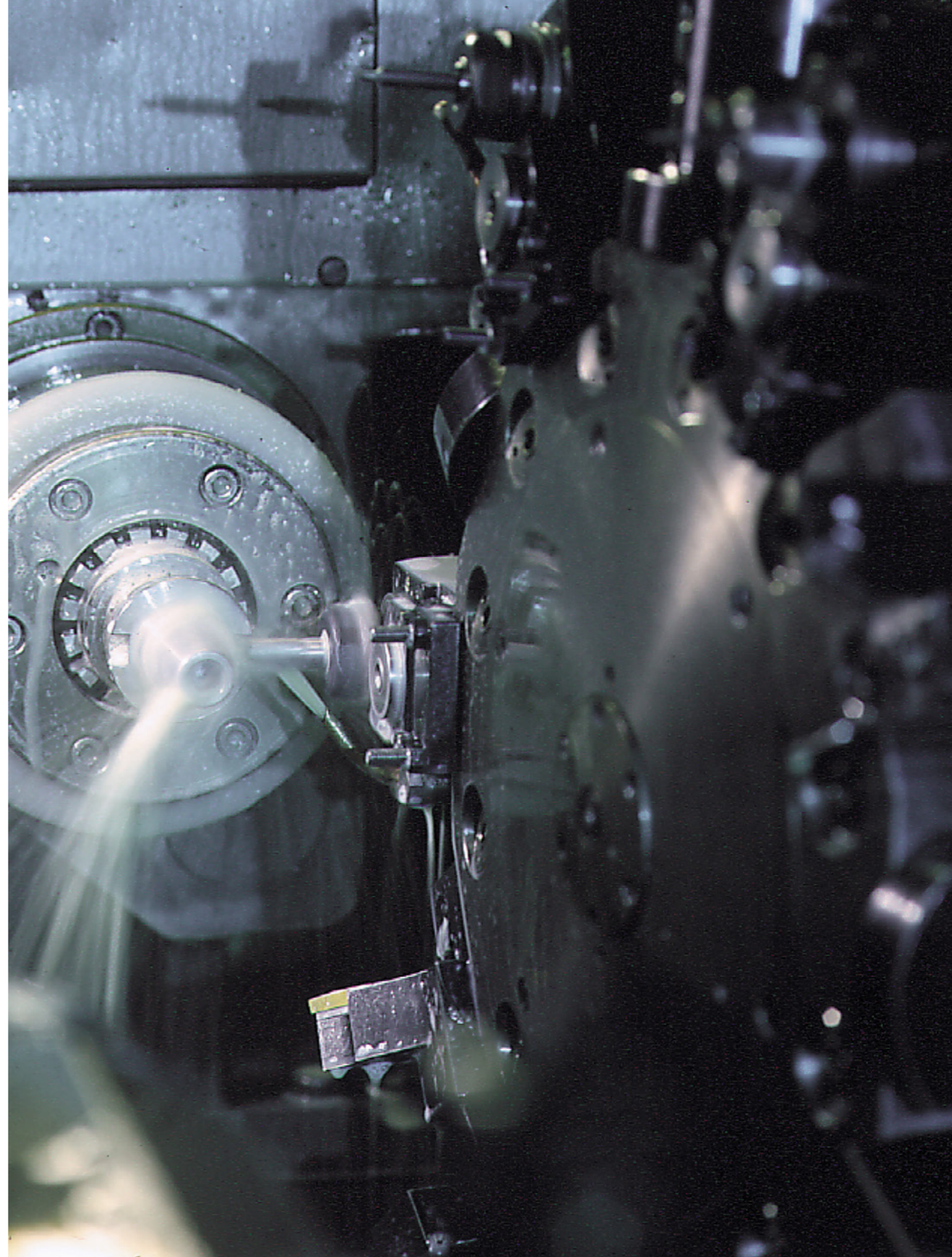
BENZ CAPTO™



Technische Daten

Werkzeugaufnahme	Größe	i	EK	IK*	n_{1max} / n_{2max} [min ⁻¹]	M_{1max} / M_{2max} [Nm]	A_{max} [mm]	B [mm]	Bestellnummer
BENZ Solidfix®	S5	1:1	✓	-	4.500 / 4.500	100 / 100	77	41,5	115DA03300S5
	S5	1:1	✓	✓	4.500 / 4.500	100 / 100	77	41,5	115EA03300S5
Spannzange	ER40	1:1	✓	-	4.500 / 4.500	100 / 100	68	41,5	115DA03300E7A
	ER40	1:1	✓	✓	4.500 / 4.500	100 / 100	72,9	41,5	115EA03300E7A
BENZ CAPTO™	C5	1:1	✓	-	4.500 / 4.500	100 / 100	69	58	115DA03300L5BR
	C5	1:1	✓	✓	4.500 / 4.500	100 / 100	69	58	115EA03300L5BR

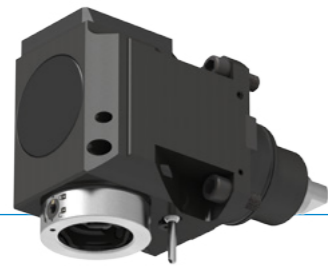
*Innenkühlung $p_{max} = 50$ bar



ANGETRIEBENES WERKZEUG - BMT 75

RADIAL

TECHNISCHE DATEN



LÄNGE

60

90

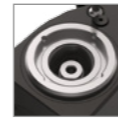
WERKZEUGAUFNAHMEN



BENZ Solidfix®



Spannzange System ER DIN 6499



BENZ CAPTO™

i Weitere Werkzeugaufnahmen auf Anfrage

i Zubehör Seite 72

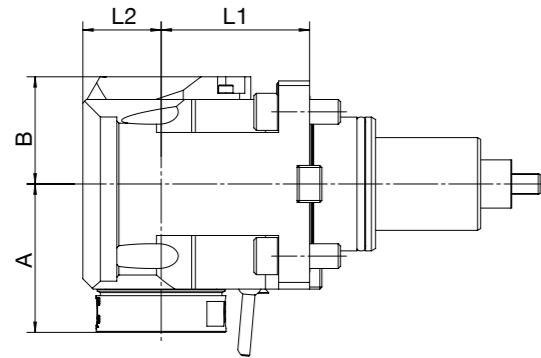


Technische Daten

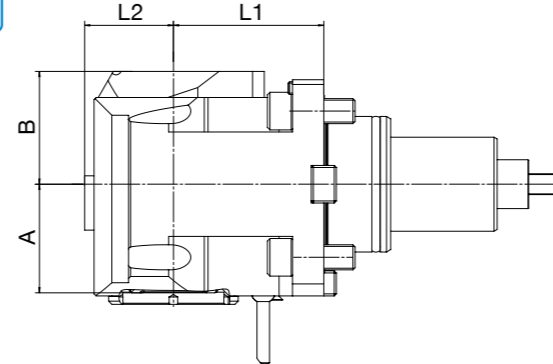
Werkzeugaufnahme	Größe	i	EK	IK*	n_{1max} / n_{2max} [min ⁻¹]	M_{1max} / M_{2max} [Nm]	A_{max} [mm]	B [mm]	L1 [mm]	L2 [mm]	Bestellnummer
Spannzange	ER40	1:1	✓	-	4.500 / 4.500	150 / 150	81,5	62	60	41	115FAX03359E7AD-60
	ER40	1:1	✓	-	4.500 / 4.500	150 / 150	81,5	62	90	41	115FAX03359E7AD-90
	ER40	1:1	✓	✓	4.500 / 4.500	150 / 150	86,4	68	60	41	115GAX03359E7AD-60
	ER40	1:1	✓	✓	4.500 / 4.500	150 / 150	86,4	68	90	41	115GAX03359E7AD-90
	ER40	2:1	✓	-	4.500 / 2.250	90 / 180	93	68,5	60	41	115FHH03359E7AD-60
	ER40	2:1	✓	-	4.500 / 2.250	90 / 180	93	68,5	90	41	115FHH03359E7AD-90
	ER40	2:1	✓	✓	4.500 / 2.250	90 / 180	97,9	75	60	41	115GHH03359E7AD-60
	ER40	2:1	✓	✓	4.500 / 2.250	90 / 180	97,9	75	90	41	115GHH03359E7AD-90
BENZ CAPTO™	C5	1:1	✓	-	4.500 / 4.500	150 / 150	60	61	60	50	115FAX03359L5BD-60
	C5	1:1	✓	-	4.500 / 4.500	150 / 150	60	61	90	50	115FAX03359L5BD-90
	C5	1:1	✓	✓	4.500 / 4.500	150 / 150	60	67,5	60	50	115GAX03359L5BD-60
	C5	1:1	✓	✓	4.500 / 4.500	150 / 150	60	67,5	90	50	115GAX03359L5BD-90

*Innenkühlung $p_{max} = 100$ bar

BENZ Solidfix®



BENZ CAPTO™



Technische Daten

Werkzeugaufnahme	Größe	i	EK	IK*	n_{1max} / n_{2max} [min ⁻¹]	M_{1max} / M_{2max} [Nm]	A_{max} [mm]	B [mm]	L1 [mm]	L2 [mm]	Bestellnummer
BENZ Solidfix®	S5	1:1	✓	-	4.500 / 4.500	150 / 150	86	62	60	41	115FAX03359S5D-60
	S5	1:1	✓	-	4.500 / 4.500	150 / 150	86	62	90	41	115FAX03359S5D-90
	S5	1:1	✓	✓	4.500 / 4.500	150 / 150	86	68	60	41	115GAX03359S5D-60
	S5	1:1	✓	✓	4.500 / 4.500	150 / 150	86	68	90	41	115GAX03359S5D-90
	S5	2:1	✓	-	4.500 / 2.250	90 / 180	92	68,5	60	41	115FHH03359S5D-60
	S5	2:1	✓	-	4.500 / 2.250	90 / 180	92	68,5	90	41	115FHH03359S5D-90
	S5	2:1	✓	✓	4.500 / 2.250	90 / 180	92	75	60	41	115GHH03359S5D-60
	S5	2:1	✓	✓	4.500 / 2.250	90 / 180	92	75	90	41	115GHH03359S5D-90

*Innenkühlung $p_{max} = 100$ bar

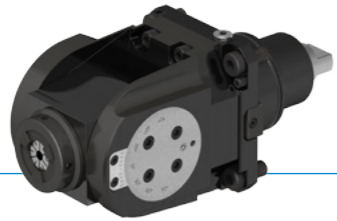
ANGETRIEBENES WERKZEUG - BMT 75

SCHWENKBAR

ANGETRIEBENES WERKZEUG - BMT 75

STOSSEINHEIT BENZ LINA

TECHNISCHE DATEN



WERKZEUGAUFNAHME



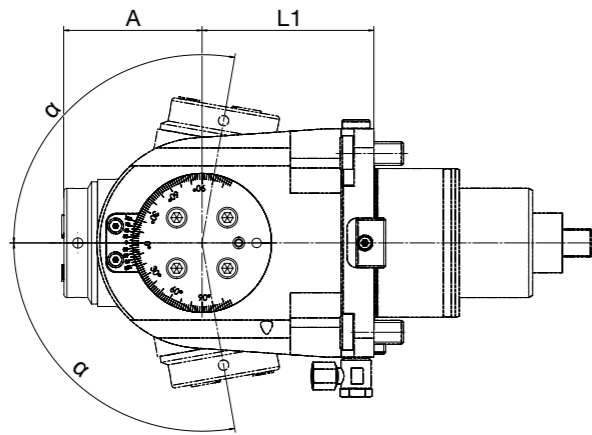
Spannzange
System ER
DIN 6499

i Weitere Werkzeugaufnahmen auf Anfrage

i Zubehör Seite 72



Spannzange

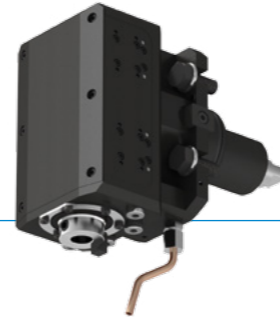


Technische Daten

Werkzeugaufnahme	Größe	i	EK	IK*	n_{1max}/n_{2max} [min ⁻¹]	M_{1max}/M_{2max} [Nm]	A_{max} [mm]	L1 [mm]	α [°]	Bestellnummer
Spannzange	ER32	1:0,816	✓	-	4.500 / 3.700	57 / 70	70,6	86,5	100	115FDX03359E6A
	ER32	1:0,816	✓	✓	4.500 / 3.700	57 / 70	75,7	86,5	100	115GDX03359E6A

*Innenkühlung $p_{max} = 100$ bar

TECHNISCHE DATEN



LÄNGE (FSS/FS)

90

LÄNGE (FSL)

95

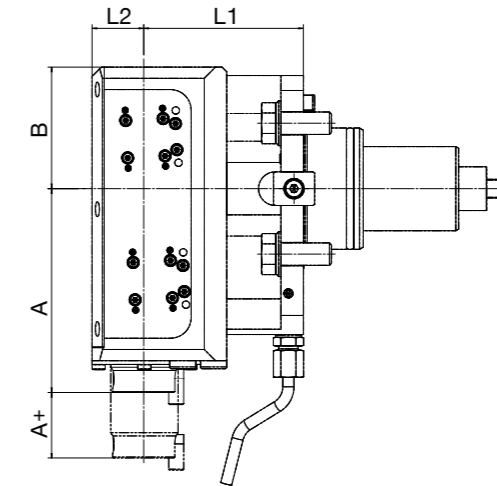


WERKZEUGAUFNAHME



ähnl.
Whistle Notch
16 mm

i Zubehör Seite 72



Leistungsdaten

Typ	n_{max} [min ⁻¹]	$M1_{max}$ [Nm]	f_{max} [mm]	Nutbreite _{max} [mm]
FSS	1.200	20	0,15	8-10
FS	1.000	20	0,15	8-10
FSL	750	50	0,15	8-10


Technische Daten

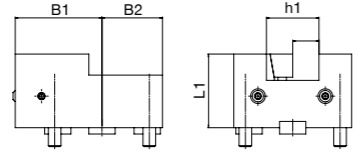
Typ	Größe	i	EK	IK	*Hub	A [mm]	A+ [mm]	B [mm]	L1 [mm]	L2 [mm]	Bestellnummer
FSS	16	1:1	✓	-	17	109	19	65	90	28	115FSS03349F8D-90
FS	16	1:1	✓	-	32	109	35	65	90	28	115FS03349F8D-90
FSL	16	1:1	✓	-	51	135	53	85	95	32	115FSL03349F8D-95

*nutzbarer Stoßhub


STATISCHE HALTER - BMT 75

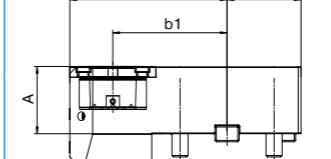
Vierkant-Queraufnahme - einfach




Technische Daten						
Zeichnung	h1 [mm]	h2 [mm]	L1 [mm]	B1 [mm]	B2 [mm]	Bestellnummer
	25	50	70	82,5	57,5	115A033559001

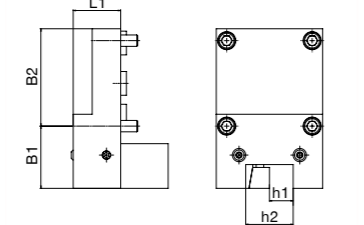
Axialhalter - einfach | BENZ CAPTO™



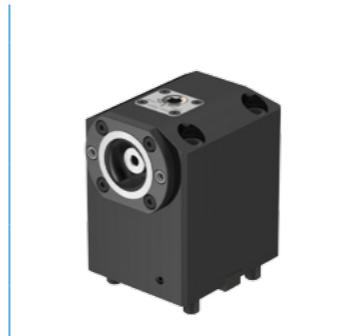
Technische Daten						
Zeichnung	Größe	A [mm]	b1 [mm]	B1 [mm]	B2 [mm]	Bestellnummer
	C5	40	92,5	124,5	57,5	115AV033L5BRU-40
	C5	40	92,5	124,5	57,5	115AV033L5BRN-40

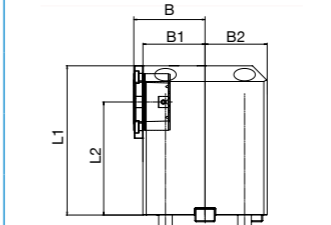
Vierkant-Längsaufnahme - einfach




Technische Daten						
Zeichnung	h1 [mm]	h2 [mm]	L1 [mm]	B1 [mm]	B2 [mm]	Bestellnummer
	25	50	50/100	110,5	57,5	115A033560001

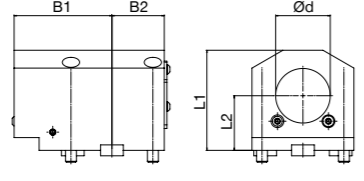
Radialhalter - einfach | BENZ CAPTO™



Technische Daten							
Zeichnung	Größe	L1 [mm]	L2 [mm]	B [mm]	B1 [mm]	B2 [mm]	Bestellnummer
	C5	92	60	92,5	84,5	57,5	115AP033L5BRU-60
	C5	92	60	92,5	84,5	57,5	115AP033L5BRN-60
	C6	102	60	92,5	83,5	57,5	115AP033L6BRU-60
	C6	102	60	92,5	83,5	57,5	115AP033L6BRN-60

Bohrstangenhalter







Technische Daten						
Zeichnung	Ød [mm]	L1 [mm]	L2 [mm]	B1 [mm]	B2 [mm]	Bestellnummer
	60	110	60	107,5	60,5	115A033578001

ANGETRIEBENE WERKZEUGE - BMT 85

DOOSAN MASCHINEN





ANGETRIEBENE WERKZEUGE

	AXIAL	52		RADIAL	64
	SCHWENKBAR	66		STOSSEINHEIT	67

STATISCHE HALTER

	STANDARD	68		BENZ CAPTO™	69
---	----------	----	---	-------------	----

ZUBEHÖR

	ADAPTER BENZ SOLIDFIX®	74		ADAPTER BENZ CAPTO™	84
	SPANNZANGEN	88		KLEMMHALTER STOSSEINHEIT	96

ANGETRIEBENES WERKZEUG - BMT 85

AXIAL

TECHNISCHE DATEN



WERKZEUGAUFNAHMEN

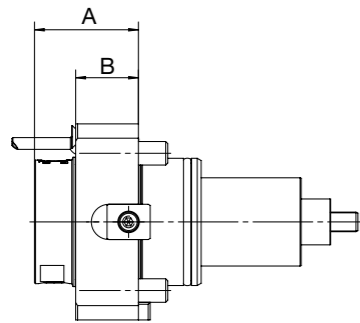


BENZ Solidfix®
Spannzange System ER DIN 6499
BENZ CAPTO™

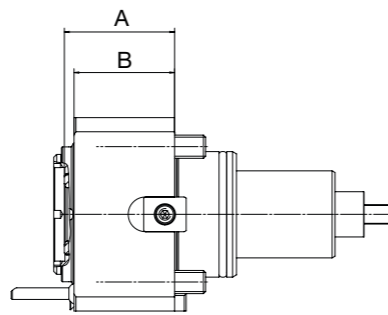
i Weitere Werkzeugaufnahmen auf Anfrage

i Zubehör Seite 72

BENZ Solidfix®



BENZ CAPTO™

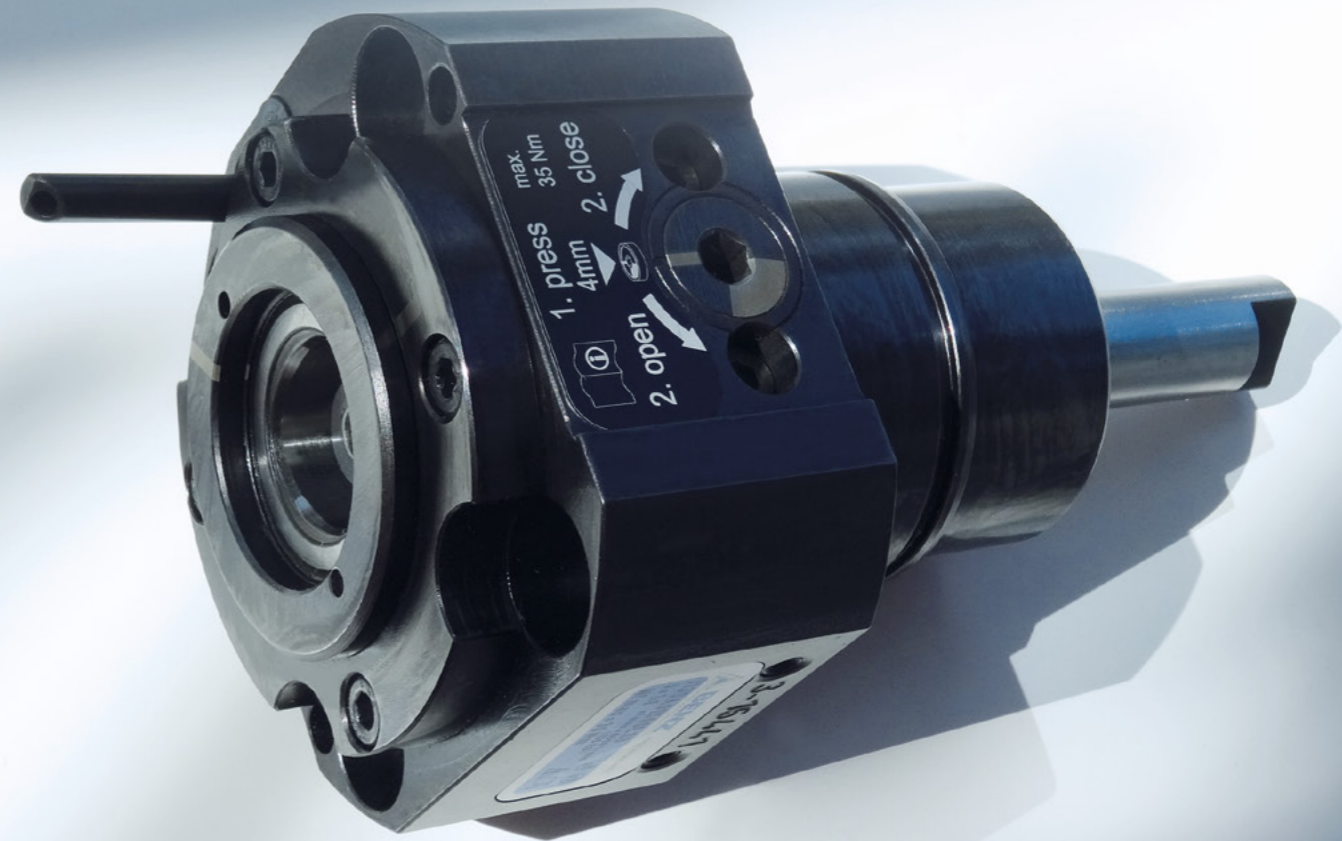


Technische Daten

Werkzeugaufnahme	Größe	i	EK	IK*	n_{1max} / n_{2max} [min ⁻¹]	M_{1max} / M_{2max} [Nm]	A _{max} [mm]	B [mm]	Bestellnummer
BENZ Solidfix®	S5	1:1	✓	-	4.500 / 4.500	150 / 150	82	46,5	116DA01800S5
	S5	1:1	✓	✓	4.500 / 4.500	150 / 150	82	46,5	116EA01800S5
Spannzange	ER40	1:1	✓	-	4.500 / 4.500	150 / 150	71,5	46,5	116DA01800E7A
	ER40	1:1	✓	✓	4.500 / 4.500	150 / 150	76,4	46,5	116EA01800E7A
	ER50	1:1	✓	-	4.500 / 4.500	150 / 150	92,5	46,5	116DA01800E8A**
	ER50	1:1	✓	✓	4.500 / 4.500	150 / 150	101,5	46,5	116EA01800E8A**
BENZ CAPTO™	C5	1:1	✓	-	4.500 / 4.500	150 / 150	69	58	116DA01800L5BR
	C5	1:1	✓	✓	4.500 / 4.500	150 / 150	69	58	116EA01800L5BR
	C6	1:1	✓	-	4.500 / 4.500	150 / 150	86	75	116DA01800L6BR
	C6	1:1	✓	✓	4.500 / 4.500	150 / 150	86	75	116EA01800L6BR

*Innenkühlung $p_{max} = 50$ bar

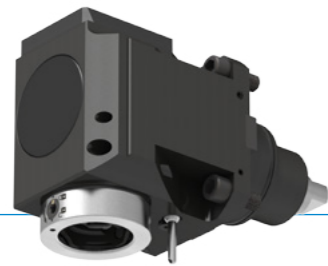
**Spannmutter Zollmann



ANGETRIEBENES WERKZEUG - BMT 85

RADIAL

TECHNISCHE DATEN



LÄNGE

85 110



WERKZEUGAUFNAHMEN



BENZ Solidfix®
Spannzange System ER DIN 6499
BENZ CAPTO™

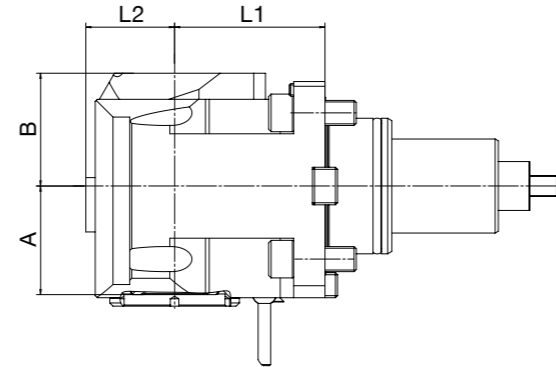
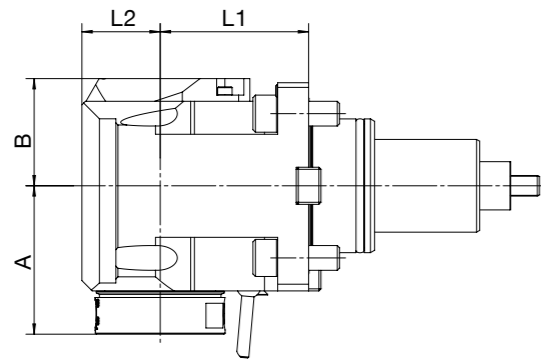
i Weitere Werkzeugaufnahmen auf Anfrage

i Zubehör Seite 72

BENZ Solidfix®



BENZ CAPTO™



Technische Daten

Werkzeugaufnahme	Größe	i	EK	IK*	n_{1max} / n_{2max} [min ⁻¹]	M_{1max} / M_{2max} [Nm]	A_{max} [mm]	B [mm]	L1 [mm]	L2 [mm]	Bestellnummer
BENZ Solidfix®	S5	1:1	✓	-	4.500 / 4.500	150 / 150	86	62	85	41	116FAX01859S5D-85
	S5	1:1	✓	-	4.500 / 4.500	150 / 150	86	62	110	41	116FAX01859S5D-110
	S5	1:1	✓	✓	4.500 / 4.500	150 / 150	86	68	85	41	116GAX01859S5D-85
	S5	1:1	✓	✓	4.500 / 4.500	150 / 150	86	68	110	41	116GAX01859S5D-110
	S5	1:1	✓	-	3.000 / 3.000	210 / 210	106	81	85	56	116FAX01869S5D-85
	S5	1:1	✓	-	3.000 / 3.000	210 / 210	106	81	110	56	116FAX01869S5D-110
	S5	1:1	✓	✓	3.000 / 3.000	210 / 210	106	88	85	56	116GAX01869S5D-85
	S5	1:1	✓	✓	3.000 / 3.000	210 / 210	106	88	110	56	116GAX01869S5D-110

*Innenkühlung $p_{max} = 100$ bar

Technische Daten

Werkzeugaufnahme	Größe	i	EK	IK*	n_{1max} / n_{2max} [min ⁻¹]	M_{1max} / M_{2max} [Nm]	A_{max} [mm]	B [mm]	L1 [mm]	L2 [mm]	Bestellnummer
Spannzange	ER40	1:1	✓	-	4.500 / 4.500	150 / 150	81,5	62	85	41	116FAX01859E7AD-85
	ER40	1:1	✓	-	4.500 / 4.500	150 / 150	81,5	62	110	41	116FAX01859E7AD-110
	ER40	1:1	✓	✓	4.500 / 4.500	150 / 150	86,4	68	85	41	116GAX01859E7AD-85
	ER40	1:1	✓	✓	4.500 / 4.500	150 / 150	86,4	68	110	41	116GAX01859E7AD-110
	ER50	1:1	✓	-	3.000 / 3.000	210 / 210	121,5	81	85	56	116FAX01869E8AD-85**
	ER50	1:1	✓	-	3.000 / 3.000	210 / 210	121,5	81	110	56	116FAX01869E8AD-110**
BENZ CAPTO™	ER50	1:1	✓	✓	3.000 / 3.000	210 / 210	130,5	88	85	56	116GAX01869E8AD-85**
	ER50	1:1	✓	✓	3.000 / 3.000	210 / 210	130,5	88	110	56	116GAX01869E8AD-110**
	C5	1:1	✓	-	4.500 / 4.500	150 / 150	60	61	85	50	116FAX01859L5BD-85
	C5	1:1	✓	-	4.500 / 4.500	150 / 150	60	61	110	50	116FAX01859L5BD-110
	C5	1:1	✓	✓	4.500 / 4.500	150 / 150	60	67,5	85	50	116GAX01859L5BD-85
	C5	1:1	✓	✓	4.500 / 4.500	150 / 150	60	67,5	110	50	116GAX01859L5BD-110
BENZ CAPTO™	C6	1:1	✓	-	3.000 / 3.000	210 / 210	81	81	85	58	116FAX01869L6BD-85
	C6	1:1	✓	-	3.000 / 3.000	210 / 210	81	81	110	58	116FAX01869L6BD-110
	C6	1:1	✓	✓	3.000 / 3.000	210 / 210	81	88	85	58	116GAX01869L6BD-85
	C6	1:1	✓	✓	3.000 / 3.000	210 / 210	81	88	110	58	116GAX01869L6BD-110

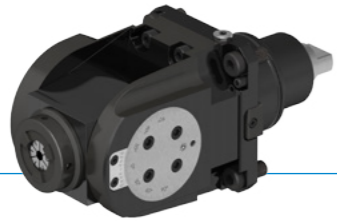
*Innenkühlung $p_{max} = 100$ bar

**Spannmutter Zollmann

ANGETRIEBENES WERKZEUG - BMT 85 SCHWENKBAR

ANGETRIEBENES WERKZEUG - BMT 85 STOSSEINHEIT BENZ LINA

TECHNISCHE DATEN



WERKZEUGAUFNAHME



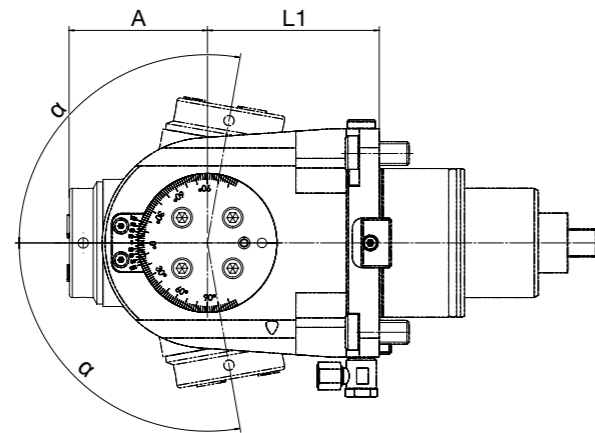
Spannzange
System ER
DIN 6499

i Weitere Werkzeugaufnahmen auf Anfrage

i Zubehör Seite 72



Spannzange

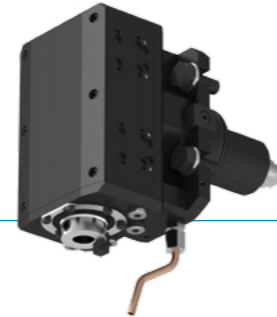


Technische Daten

Werkzeugaufnahme	Größe	i	EK	IK*	n_{1max}/n_{2max} [min ⁻¹]	M_{1max}/M_{2max} [Nm]	A_{max} [mm]	L1 [mm]	α [°]	Bestellnummer
Spannzange	ER32	1:0,816	✓	-	4.500 / 3.700	57 / 70	70,6	86,5	100	116FDX01859E6A
	ER32	1:0,816	✓	✓	4.500 / 3.700	57 / 70	75,7	86,5	100	116GDX01859E6A

*Innenkühlung $p_{max} = 50$ bar

TECHNISCHE DATEN



LÄNGE (FSS/FS)

85 110

LÄNGE (FSL)

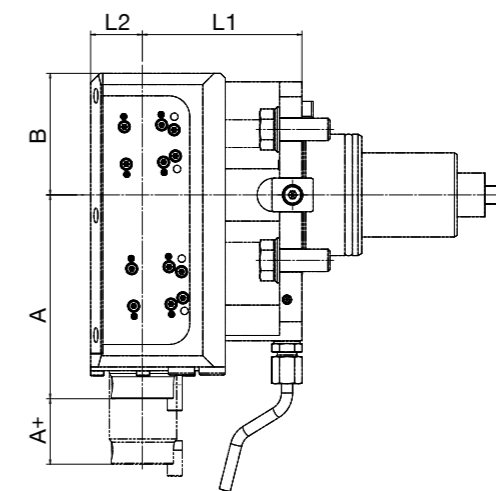
90 115

WERKZEUGAUFNAHME



ähnl.
Whistle Notch
16 mm

i Zubehör Seite 72



Leistungsdaten

Typ	n_{max} [min ⁻¹]	$M1_{max}$ [Nm]	f_{max} [mm]	Nutbreite _{max} [mm]
FSS	1.200	20	0,15	8-10
FS	1.000	20	0,15	8-10
FSL	750	50	0,15	8-10

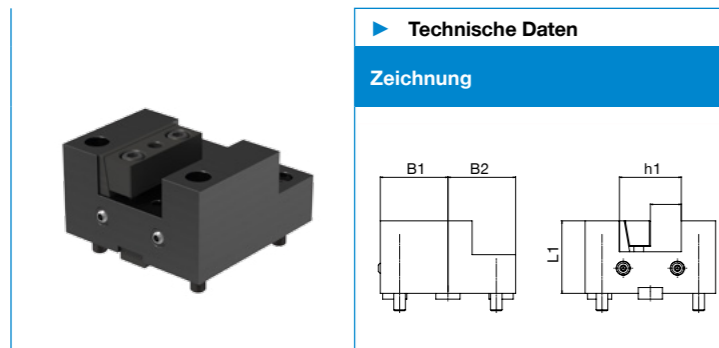
Technische Daten

Typ	Größe	i	EK	IK	*Hub	A [mm]	A+ [mm]	B [mm]	L1 [mm]	L2 [mm]	Bestellnummer
FSS	16	1:1	✓	-	17	109	19	65	85	28	116FSS01849F8D-85
	16	1:1	✓	-	17	109	19	65	110	28	116FSS01849F8D-110
FS	16	1:1	✓	-	32	109	35	65	85	28	116FS01849F8D-85
	16	1:1	✓	-	32	109	35	65	110	28	116FS01849F8D-110
FSL	16	1:1	✓	-	51	135	53	85	90	32	116FSL01849F8D-90
	16	1:1	✓	-	51	135	53	85	115	32	116FSL01849F8D-115

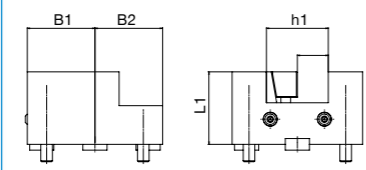
*nutzbarer Stoßhub

STATISCHE HALTER - BMT 85

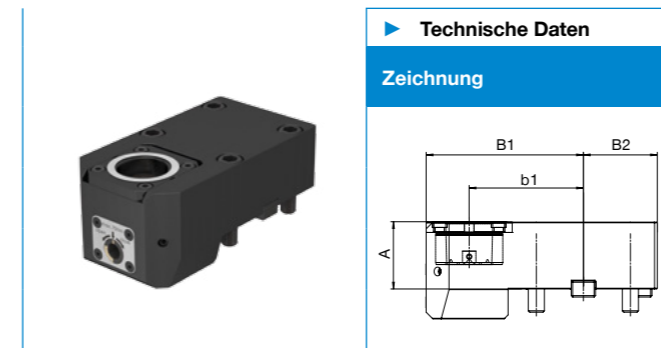
Vierkant-Queraufnahme - einfach



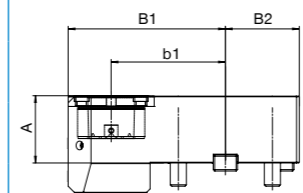
Technische Daten

Zeichnung	h1 [mm]	h2 [mm]	L1 [mm]	B1 [mm]	B2 [mm]	Bestellnummer
	32	64	75	70	70	116A018559001

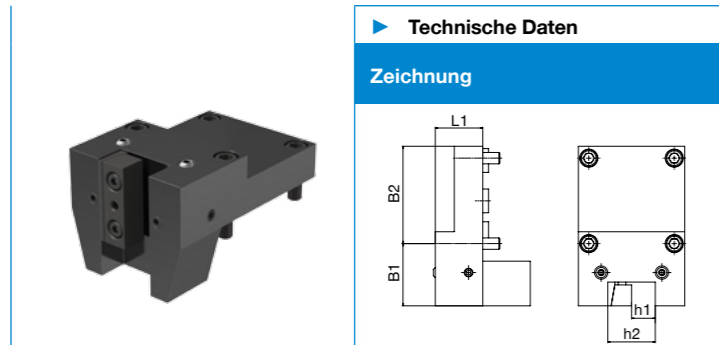
Axialhalter - einfach | BENZ CAPTO™



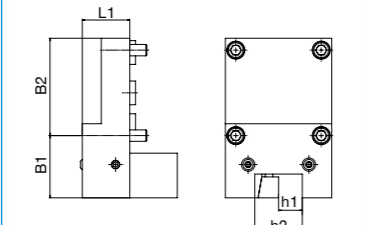
Technische Daten

Zeichnung	Größe	A [mm]	b1 [mm]	B1 [mm]	B2 [mm]	Bestellnummer
	C6	35	113	155	70	116AV018L6BRU-35
	C6	35	113	155	70	116AV018L6BRN-35

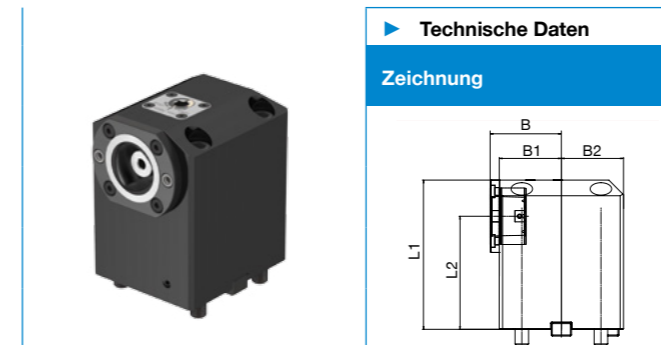
Vierkant-Längsaufnahme - einfach



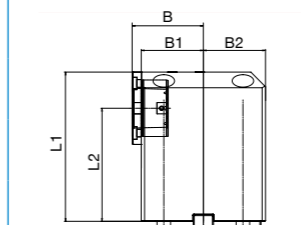
Technische Daten

Zeichnung	h1 [mm]	h2 [mm]	L1 [mm]	B1 [mm]	B2 [mm]	Bestellnummer
	32	64	50	120	70	116A018560001

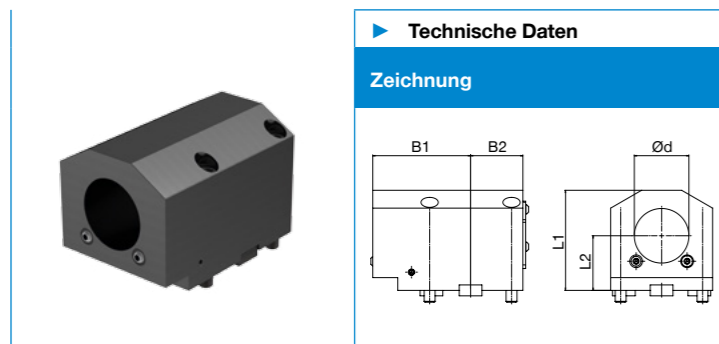
Radialhalter - einfach | BENZ CAPTO™



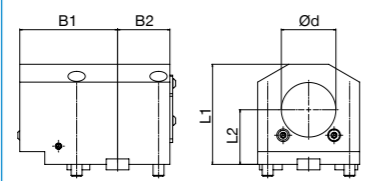
Technische Daten

Zeichnung	Größe	L1 [mm]	L2 [mm]	B [mm]	B1 [mm]	B2 [mm]	Bestellnummer
	C6	127	85	125	113	70	116AP018L6BRU-85
	C6	127	85	125	113	70	116AP018L6BRN-85
	C8	135	85	125	113	70	116AP018L8BRU-85
	C8	135	85	125	113	70	116AP018L8BRN-85

Bohrstangenhalter

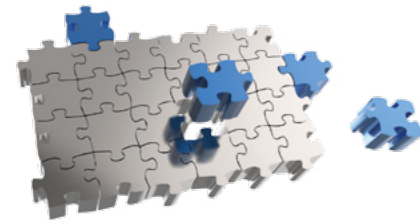


Technische Daten

Zeichnung	Ø D [mm]	L1 [mm]	L2 [mm]	B1 [mm]	B2 [mm]	Bestellnummer
	80	142	85	125	73	116A018578001

INDIVIDUELLE LÖSUNGEN NACH MASS

Sie benötigen ein Angetriebenes Werkzeug, das keinen Standard-Parametern entspricht? Kein Problem! Wir entwickeln und produzieren Ihre Angetriebenes Werkzeug genau nach Ihren Vorgaben auf Maß. Kleine Anpassungen an Standardprodukten und hochkomplexe Neuentwicklungen sind unsere Stärke - und das dank unseres modularen Baukastens zeitnah, bezahlbar und in gewohnter BENZ-Qualität. Extreme Bedingungen, an jedem Ort der Welt: unsere praxisbewährten Komponenten und Systeme bieten Ihnen grenzenlose Möglichkeiten.



Von der Kundenanforderung zur individuellen Lösung
Auf Basis Ihrer Anforderungen definieren wir die bestmögliche Lösung und arbeiten mit Ihnen gemeinsam ein entsprechendes Konzept aus.



Realisierte Sonderaggregate

(Maschinenanbindungen exemplarisch dargestellt)



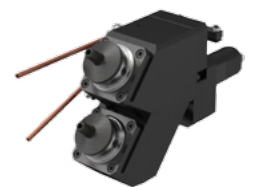
Innenbohrkopf
ER 11, EK, $i = 1:1,806$
zur Bearbeitung von
schmalen Innenkonturen



Winkelfräskopf
ER 32, IK, $i = 1:1$
angepasster Winkel für
Schrägbohrungen



Winkelfräskopf
ER 20, IK, $i = 1:2,704$
angepasster Winkel für
Schrägbohrungen



Winkel-Mehrspindelkopf
(2 Spindeln)
BENZ Solidfix® S3
Achsabstand 75 mm, 40°,
EK, $i = 1:1$
1. Spindel - Pilotieren
2. Spindel - Tieflochbohren



Axialer Mehrspindelkopf
(6 Spindeln)
Whistle Notch 6
Teilkreis 95 mm, IK, $i = 1:2$
zum Bohren von
Durchgangslöchern (5,5 mm)



Radialer Mehrspindelkopf
(4 Spindeln)
ER11M
Teilkreis 67,5 mm, EK, $i = 1:1$
zur Folgebearbeitung:
4 x M5 Gewinde



**Radialer
Doppel-Mehrspindelkopf**
(4 Spindeln)
BENZ Solidfix® S4
Achsabstand 75 mm, EK,
 $i = 1:1$
für den Einsatz 4 unterschiedlicher
Werkzeuge



Scheibenfräskopf
Scheibenfräser, EK, $i = 3:1$
Fräsen von Nuten und
Nockenformen (mit 2 Frä-
sersn gleichzeitig).







ADAPTER + ZUBEHÖR

NAVIGATOR




BENZ SOLIDFIX®

	SPANNZANGENFUTTER 8° Typ ER	76		WELDON für Zylinderschäfte DIN1835B	76
	WHISTLE-NOTCH für Zylinderschäfte DIN1835E	77		AUFSTECKFRÄSDORN für Zylinderschäfte DIN1835E	78
	SPANNZANGENFUTTER mit TER-Schrumpfschlinge	78		SCHRUMPFUTTER	80
	EINSCHRAUBFRÄSER Grundaufnahme	80		HYDRODEHNSPANNFUTTER für Zylinderschäfte DIN1835E	80
	DA ECKFRÄSER Eintauchfräser	81		PRÜFDORN	81
	VOREINTELLADAPTER VDI DIN 69880 / HSK Form A ISO 12164 SK DIN 69871 AD	81		MONTAGEBLOCK für Zylinderschäfte DIN1835B	82
	REDUZIERHÜLSE VDI DIN 69880	83		ROHLING	83
	VERSCHLUSSSTOPFEN Grundaufnahme	83		KEGELWISCHER BENZ Solidfix® / Spannzange	83

BENZ CAPTO™

	SPANNZANGENFUTTER 8° Typ ER	86		WELDON für Zylinderschäfte DIN1835B	86
	AUFSTECKFRÄSDORN	87		ROHLING	87
	VERSCHLUSSSTOPFEN	87		KEGELWISCHER BENZ CAPTO™	87

SPANNZANGENSYSTEM

	SPANNMUTTER	89		SPANNZANGE	90
	DICHTSCHEIBE	90			

SONSTIGES

	SCHLÜSSEL	93		EINSATZ, GRUNDADAPTER	95
	MITNEHMERSTEIN	95		STARTER KIT Klemmhalter+Schneidplatten	96

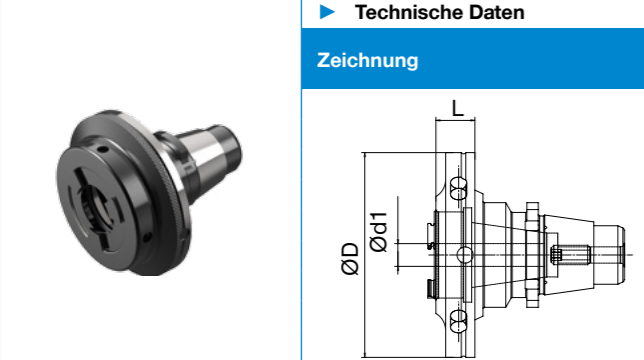
► Weitere Adapter (wie z.B. Softsynchro, BENZ Solidfix® statisch, MMS-fähige Adapter) auf Anfrage.
Bitte kontaktieren Sie unser Vertriebsteam.

BENZ SOLIDFIX® ADAPTER+ZUBEHÖR



BENZ SOLIDFIX® ADAPTER+ZUBEHÖR

Spannzangenfutter 8° Typ ER | innenliegende Spannmutter

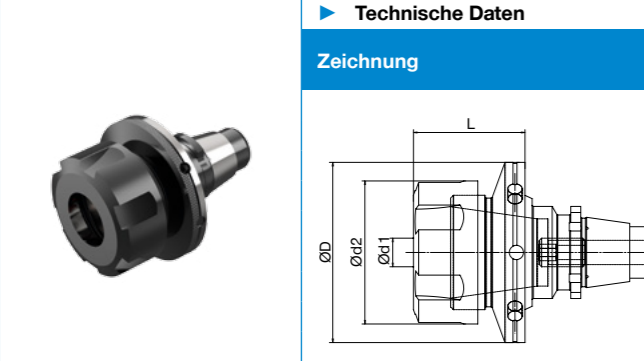


Technische Daten

Zeichnung	Größe	Typ	D	d1	L	Bestellnummer
	S2	ER16	40	1-10	13	692.130E3A13
	S3	ER16	50	1-10	10	693.130E3A10
	S3	ER20	50	2-13	14	693.130E4A14
	S4	ER16	63	1-10	11	694.130E3A11
	S4	ER20	63	2-13	12	694.130E4A12
	S4	ER25	63	2-16	20	694.130E5A20
	S5	ER32	75	2-20	22	695.130E6A22
	S5	ER32	75	2-20	22	695.130E6A22

► Hinweis - Spannzange nicht im Lieferumfang i Zubehör Seite 88

Spannzangenfutter 8° Typ ER | außenliegende Spannmutter

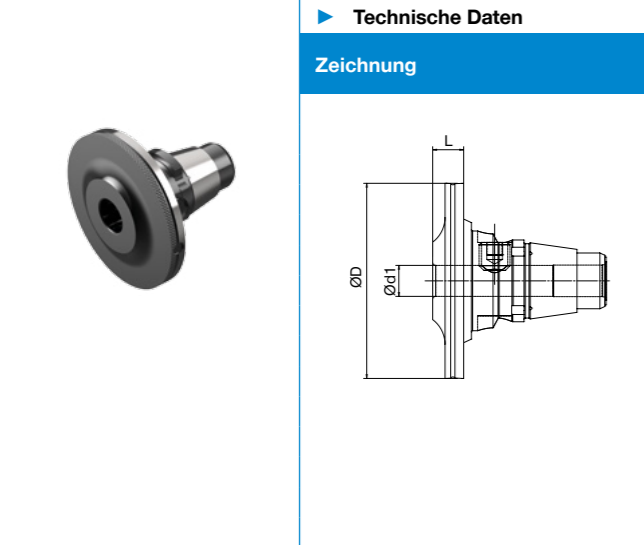


Technische Daten

Zeichnung	Größe	Typ	D	d1	d2	L	Bestellnummer
	S2	ER16M	40	1-10	22	30	692.130M230
	S2	ER20	40	2-13	34	31	692.130E431
	S3	ER16M	50	1-10	22	32	693.130M232
	S3	ER20	50	2-13	34	30	693.130E430
	S3	ER25	50	2-16	42	34	693.130E534
	S4	ER16M	63	1-10	22	30	694.130E232
	S4	ER32	63	2-20	50	39	694.130E639
	S5	ER32	75	2-20	50	40	695.130E640
	S5	ER40	75	3-26	63	46	695.130E746

► Hinweis - Spannzange nicht im Lieferumfang i Zubehör Seite 88

Weldon für Zylinderschäfte DIN 1835 B | kurze Ausführung

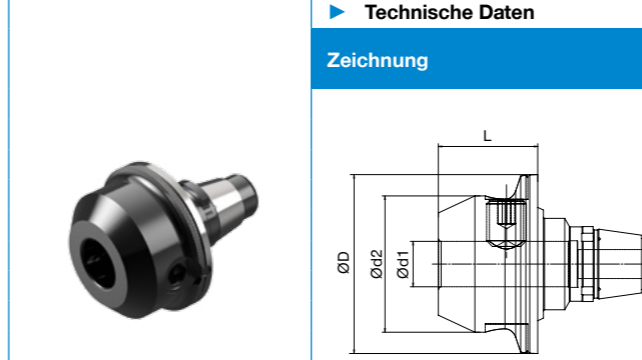


Technische Daten

Zeichnung	Größe	D	d1	L	Bestellnummer
	S2	40	4	5	692.1400405
	S2	40	6	7	692.1400607
	S3	50	6	6	693.1400606
	S3	50	8	8	693.1400808
	S4	63	6	7	694.1400607
	S4	63	8	8	694.1400808
	S4	63	10	10	694.1401010
	S4	63	12	12	694.1401212
	S5	75	6	10	695.1400610
	S5	75	8	10	695.1400810
	S5	75	10	10	695.1401010
	S5	75	12	10	695.1401210
	S5	75	14	12	695.1401412
	S5	75	16	12	695.1401612

► minimale Baulänge

Weldon für Zylinderschäfte DIN 1835 B | Standard Ausführung

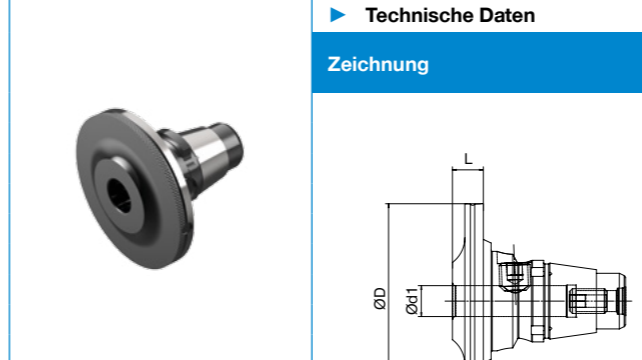


Technische Daten

Zeichnung	Größe	D	d1	d2	L	Bestellnummer
	S2	40	8	28	25	692.1400825
	S3	50	10	35	28	693.1401028
	S3	50	12	42	32	693.1401232
	S3	50	16	48	35	693.1401635
	S4	63	14	48	32	694.1401432
	S4	63	16	48	35	694.1401635
	S4	63	18	50	35	694.1401835
	S4	63	20	52	38	694.1402038
	S5	75	18	50	36	695.1401836
	S5	75	20	52	38	695.1402038
	S5	75	25	65	40	695.1402540

► minimale Baulänge

Whistle Notch für Zylinderschäfte DIN 1835 E | kurze Ausführung

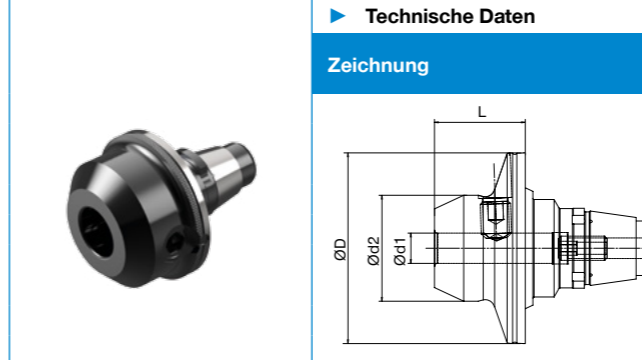


Technische Daten

Zeichnung	Größe	D	d1	L	Bestellnummer
	S2	40	6	9	692.1410609
	S3	50	6	6	693.1410606
	S3	50	8	8	693.1410808
	S4	63	6	7	694.1410607
	S4	63	8	8	694.1410808
	S4	63	10	10	694.1411010
	S4	63	12	12	694.1411212
	S5	75	6	10	695.1410610
	S5	75	8	10	695.1410810
	S5	75	10	10	695.1411010
	S5	75	12	10	695.1411210
	S5	75	14	12	695.1411412
	S5	75	16	12	695.1411612

► minimale Baulänge

Whistle Notch für Zylinderschäfte DIN 1835 E | Standard Ausführung




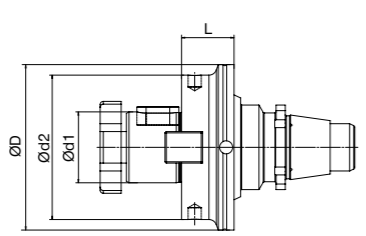
Technische Daten

Zeichnung	Größe	D	d1	d2	L	Bestellnummer
	S2	40	8	28	25	692.1410825
	S3	50	10	35	28	693.1411028
	S3	50	12	42	32	693.1411232
	S3	50	16	48	35	693.1411635
	S4	63	14	48	32	694.1411432
	S4	63	16	48	35	694.1411635
	S4	63	18	50	35	694.1411835
	S4	63	20	52	38	694.1412038
	S5	75	18	50	36	695.1411836
	S5	75	20	52	38	695.1412038
	S5	75	25	65	40	695.1412540

► minimale Baulänge

BENZ SOLIDFIX® ADAPTER+ZUBEHÖR

Aufsteckfräsdorn | Standard Ausführung


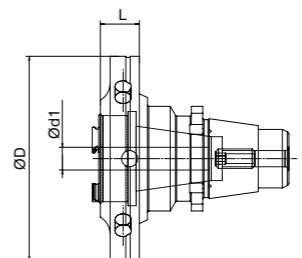



Technische Daten

Zeichnung	Größe	D	d1	d2	L	Bestellnummer
S2	40	16	34	11	692.2311611	
S3	50	16	34	12	693.2311612	
S3	50	22	48	14	693.2312214	
S4	63	16	34	14	694.2311614	
S4	63	22	48	14	694.2312214	
S4	63	27	55	14	694.2312714	
S5	75	22	48	12	695.2312212	
S5	75	27	55	14	695.2312714	
S5	75	32	62	15	695.2313215	

 Zubehör Seite 94


Ultra-Präzisionsspannzangenfutter | für TER -Schrumpfspannzange


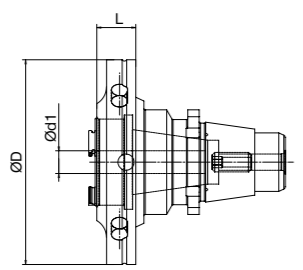
Technische Daten

Zeichnung	Größe	Typ	D	d1	L	Bestellnummer
S2	ER 16	40	1-10	13	692.130E3A13UP	
S3	ER 20	50	2-13	14	693.130E4A14UP	
S4	ER 25	63	2-16	20	694.130E5A20UP	
S5	ER 32	75	2-20	22	695.130E6A22UP	

▶ UP-Spannzangenfutter: unterscheiden sich zu den Standard-Spannzangenfutter durch eine höhere Genauigkeitsklasse

 Zubehör Seite 88

Spannzangenfutter | mit TER -Schrumpfspannzange


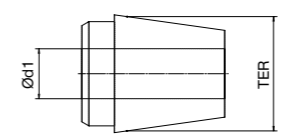
Technische Daten

Zeichnung	Größe	Typ	D	d1	L	Bestellnummer
S2	TER 16	40	3	13	692.1560313	
S2	TER 16	40	4	13	692.1560413	
S2	TER 16	40	6	13	692.1560613	
S2	TER 16	40	8	13	692.1560813	
S3	TER 20	50	6	14	693.1560614	
S3	TER 20	50	8	14	693.1560814	
S3	TER 20	50	10	14	693.1561014	
S4	TER 25	63	6	20	694.1560620	
S4	TER 25	63	8	20	694.1560820	
S4	TER 25	63	10	20	694.1561020	
S4	TER 25	63	12	20	694.1561220	
S5	TER 32	75	6	22	695.1560622	
S5	TER 32	75	8	22	695.1560822	
S5	TER 32	75	10	22	695.1561022	
S5	TER 32	75	12	22	695.1561222	
S5	TER 32	75	16	22	695.1561622	

- ▶ Partner **diebold** Goldring-Werkzeuge Spindeltechnologie
- ▶ MMS-fähige Adapter auf Anfrage

 Zubehör Seite 88

TER -Schrumpfspannzange

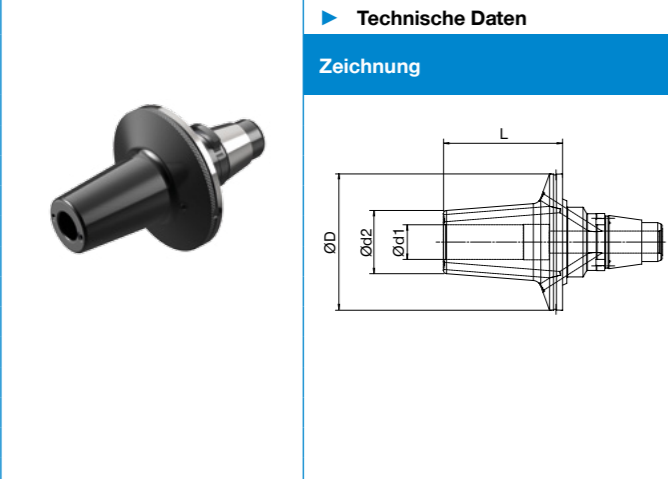
Technische Daten

Zeichnung	Größe	Typ	d1	Bestellnummer
S2	TER 16	3	B134-426E-0300DS	
S2	TER 16	4	B134-426E-0400DS	
S2	TER 16	6	B134-426E-0600DS	
S2	TER 16	8	B134-426E-0800DS	
S3	TER 20	6	B134-428E-0600DS	
S3	TER 20	8	B134-428E-0800DS	
S3	TER 20	10	B134-428E-1000DS	
S4	TER 25	6	B134-430E-0600DS	
S4	TER 25	8	B134-430E-0800DS	
S4	TER 25	10	B134-430E-1000DS	
S4	TER 25	12	B134-430E-1200DS	
S5	TER 32	6	B134-470E-0600DS	
S5	TER 32	8	B134-470E-0800DS	
S5	TER 32	10	B134-470E-1000DS	
S5	TER 32	12	B134-470E-1200DS	
S5	TER 32	16	B134-470E-1600DS	

▶ alternative Schrumpfspannzangengröße

BENZ SOLIDFIX® ADAPTER+ZUBEHÖR

Schrumpffutter

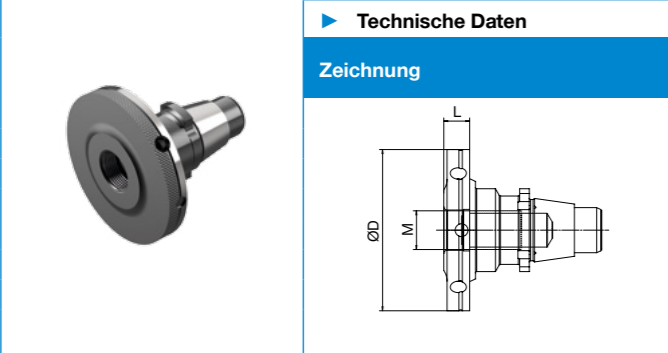


Technische Daten

Zeichnung	Größe	D	d1	d2	L	Bestellnummer
	S3	50	6	21	45	693.1520645KB
	S3	50	8	21	45	693.1520845KB
	S3	50	10	24	50	693.1521050KB
	S3	50	12	24	55	693.1521255KB
	S4	63	6	21	50	694.1520650KB
	S4	63	8	21	50	694.1520850KB
	S4	63	10	24	50	694.1521050KB
	S4	63	12	24	55	694.1521255KB
	S4	63	14	29	55	694.1521455KB
	S4	63	16	29	55	694.1521655KB
	S4	63	20	33	60	694.1522060KB
	S5	75	20	33	65	695.1522065KB
	S5	75	25	44	70	695.1522570KB

- ▶ einteiliges Schrumpffutter
- ▶ Kühlmittel zentral oder über Bohrungen am Bund (ohne Kühlmittelbohrung auf Nachfrage)
- ▶ MMS-fähige Adapter auf Anfrage

Grundaufnahme für Anschraubfräser | kurze Ausführung

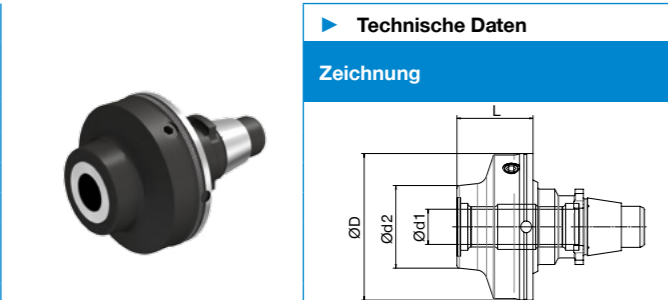


Technische Daten

Zeichnung	Größe	D	M	L	Bestellnummer
	S3	50	M10	8	693.2861008
	S3	50	M12	8	693.2861208
	S4	63	M12	9	694.2861209
	S4	63	M16	9	694.2861609
	S5	75	M12	10	695.2861210
	S5	75	M16	10	695.2861610

- ▶ Grundaufnahme passend für gängige Anschraubfräser (z.B. Seco, Kennametal...)

Hydrodehnspannfutter

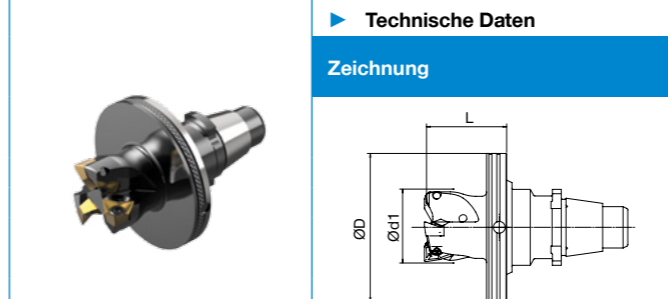


Technische Daten

Zeichnung	Größe	D	d1	d2	L	Bestellnummer
	S3	50	12	28	28	693.1581228
	S4	63	12	28	28	694.1581228
	S5	75	20	38	30	695.1582030

- ▶ Ausführung zweiteilig mit Hydrostar-Einsatz auf Anfrage

DA Eckfräser | Tauchfräser

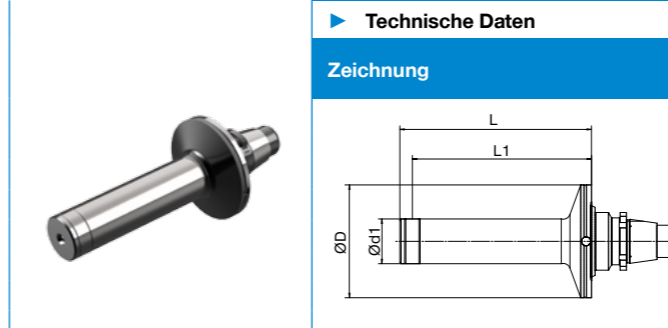


Technische Daten

Zeichnung	Größe	D	d1	L	Bestellnummer
	S3	50	25	28	693.6502528S001
	S4	63	32	33	694.6503233S001

- ▶ Kooperation mit Horn **ph HORN ph**
- ▶ Wendeschneidplatten nicht im Lieferumfang enthalten / Bezug über die Paul Horn GmbH (Typ DA32)

Prüfdorn

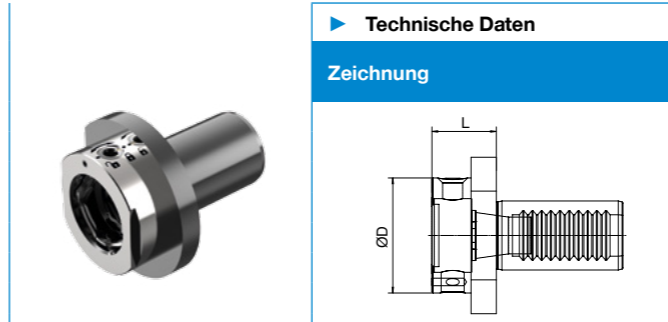


Technische Daten

Zeichnung	Größe	D	d1	L	*L1	Bestellnummer
	S1	32	12	55	50	691.2471255
	S2	40	16	68	63	692.2471668
	S3	50	20	87	80	693.2472087
	S4	63	25	107	100	694.24725107
	S5	75	32	134	125	695.24732134

- ▶ Lieferumfang: Koffer inkl. Prüfzertifikat
- *Messstelle

Voreinstelladapter | VDI

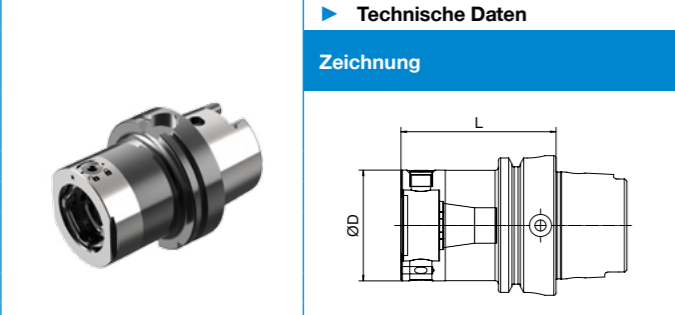


Technische Daten

Zeichnung	Größe	D	VDI	L	Bestellnummer
	S2	40	VDI 25	25	325.251S2025VE
	S2	40	VDI 30	25	113.251S2025VE
	S3	50	VDI 40	28	113.251S3028VE
	S3	50	VDI 40	28	114.251S3028VE
	S4	63	VDI 40	30	114.251S4030VE
	S5	75	VDI 50	32	115.251S5032VE

BENZ SOLIDFIX® ADAPTER+ZUBEHÖR

Voreinstelladapter | HSK

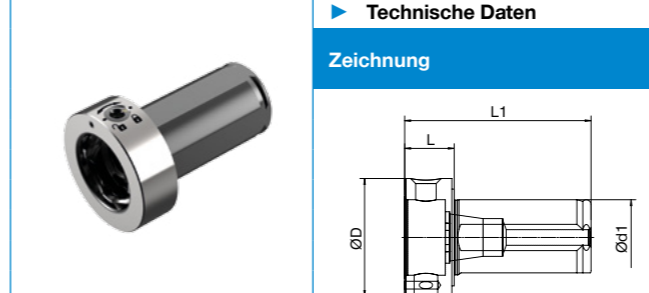


Technische Daten

Zeichnung	Größe	D	HSK-A	L	Bestellnummer
	S2	40	63	62	711.251S2062VE
	S3	50	63	70	711.251S3070VE
	S4	63	63	75	711.251S4075VE
	S4	63	63	80	713.251S4080VE
	S5	75	100	80	711.251S5080VE
	S5	75	100	90	713.251S5090VE

► Vorbereitet für IK-Lösung (Kühlmittelübergabeeinheit benötigt)

Reduzierhülse

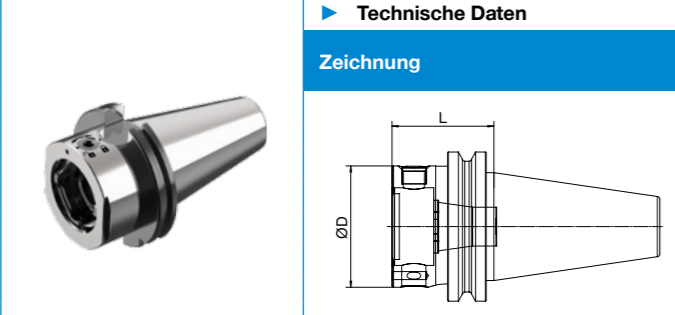


Technische Daten

Zeichnung	Größe	D	d1	L	L1	Bestellnummer
	S2	40	25	17	65	B570-25S2
	S3	50	32	21	79	B570-32S3
	S4	63	40	22	94	B570-40S4

► Anwendung bei Bohrstangen- und Kombihaltern

Voreinstelladapter | SK

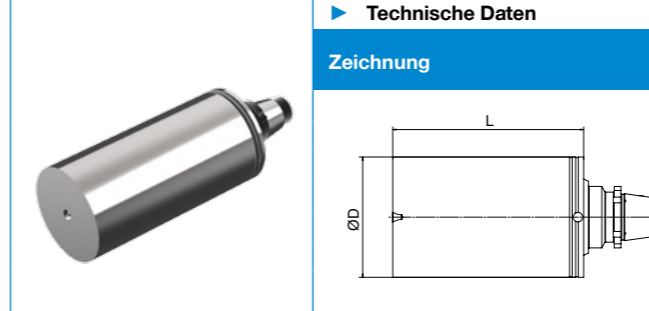


Technische Daten

Zeichnung	Größe	D	SK	L	Bestellnummer
	S2	40	30	40	090.251S2040VE
	S3	50	40	42	040.251S3042VE
	S3	50	50	37	042.251S3037VE
	S4	63	40	55	040.251S4055VE
	S4	63	50	40	042.251S4040VE
	S5	75	40	60	040.251S5060VE
	S5	75	50	52	042.251S5052VE

► Vorbereitet für IK-Lösung (Medienkanal im Präzisionsanzugsbolzen)

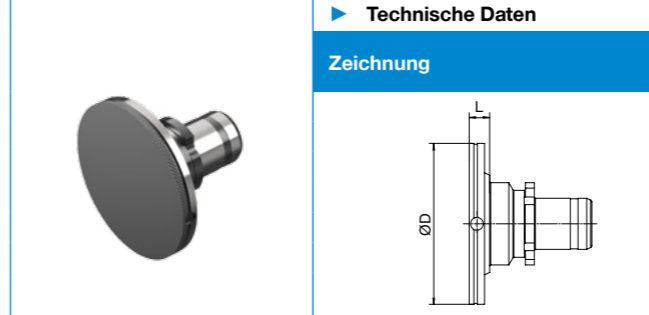
Rohling



Technische Daten

Zeichnung	Größe	D	L	Bestellnummer
	S2	40	80	692.1024080
	S3	50	100	693.10250100
	S4	63	125	694.10263125
	S5	75	160	695.10275160

Verschlussstopfen

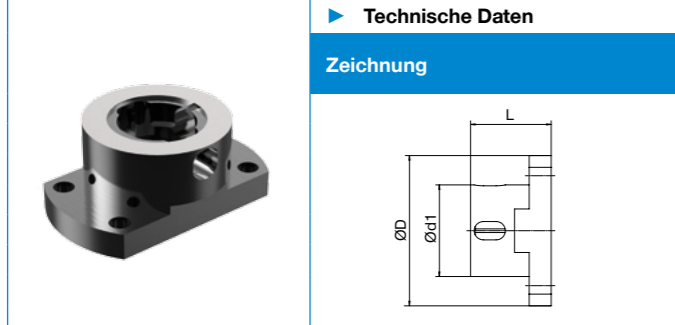


Technische Daten

Zeichnung	Größe	D	L	Bestellnummer
	S2	40	4	692.581S
	S3	50	5	693.581S
	S4	63	6	694.581S
	S5	75	8	695.581S

► aus Stahl

Montageblock

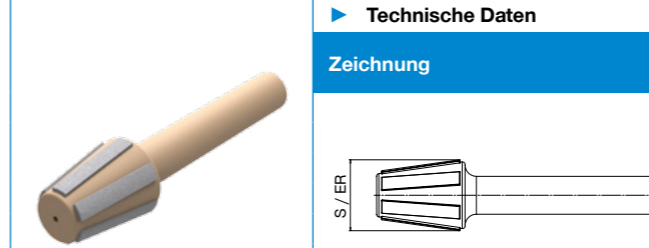


Technische Daten

Zeichnung	Größe	D	d1	L	Bestellnummer
	S2	67	40	38	B300-4-S2
	S3	82	50	44	B300-4-S3
	S4	96	65	50	B300-4-S4
	S5	116	75	60	B300-4-S5

► Kein Spannsystem integriert

Kegelwischer | BENZ Solidfix® / Spannzange



Technische Daten


Zeichnung	Größe (S)	Größe (ER)	Bestellnummer
	S2	16	B069-ER16
	S3	20	B069-ER20
	S4	25	B069-ER25
	S5	32	B069-ER32

BENZ CAPTO™ ADAPTER+ZUBEHÖR

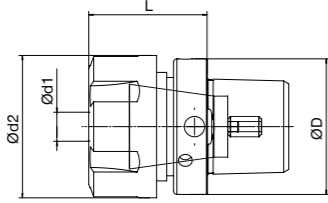


BENZ CAPTO™ ADAPTER+ZUBEHÖR

Spannzangenfutter 8° Typ ER | außenliegende Spannmutter




Technische Daten

Zeichnung	Größe	Typ	D	d1	d2	L	Bestellnummer
	C3	ER11	32	1-7	19	22	550.130E122
	C3	ER16	32	1-10	28	30	550.130E330
	C3	ER20	32	2-13	34	35	550.130E435
	C3	ER25	32	2-16	42	44	550.130E544
	C4	ER16	40	1-10	28	27	551.130E327
	C4	ER20	40	2-13	34	32	551.130E432
	C4	ER25	40	2-16	42	35	551.130E535
	C4	ER32	40	2-20	50	52	551.130E652
	C5	ER16	50	1-10	28	29	552.130E329
	C5	ER25	50	2-16	42	34	552.130E534
	C5	ER32	50	2-20	50	41	552.130E641
	C5	ER40	50	3-26	63	58	552.130E758

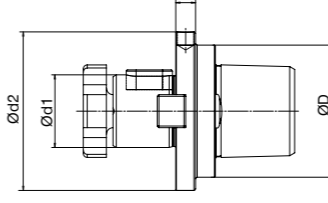
▶ Ohne Greiferrille

i Zubehör Seite 88

Aufsteckfräsdorn | Standard Ausführung




Technische Daten

Zeichnung	Größe	D	d1	d2	L	Bestellnummer
	C3	32	16	34	13	550.2311613
	C3	32	22	48	17	550.2312217
	C4	40	22	48	16	551.2312216
	C4	40	27	51	19	551.2312719
	C5	50	27	55	11	552.2312711
	C5	50	32	62	22	552.2313222

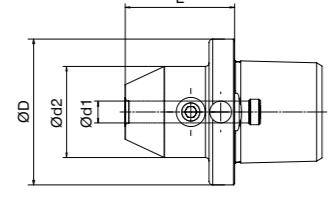
▶ Ohne Greiferrille

i Zubehör Seite 94

Weldon für Zylinderschäfte DIN 1835 B | Standard Ausführung

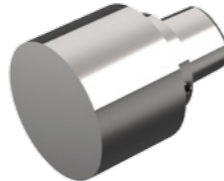


Technische Daten

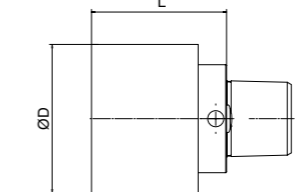
Zeichnung	Größe	D	d1	d2	L	Bestellnummer
	C3	32	6	25	33	550.1400633
	C3	32	8	28	33	550.1400833
	C3	32	10	35	37	550.1401037
	C3	32	12	42	42	550.1401242
	C3	32	14	44	43	550.1401443
	C3	32	16	48	51	550.1401651
	C4	40	6	25	30	551.1400630
	C4	40	8	28	30	551.1400830
	C4	40	10	35	34	551.1401034
	C4	40	12	42	39	551.1401239
	C4	40	14	44	39	551.1401439
	C4	40	16	48	43	551.1401643
	C4	40	18	50	43	551.1401843
	C4	40	20	52	45	551.1402045
	C5	50	6	25	29	552.1400629
	C5	50	8	28	29	552.1400829
	C5	50	10	35	33	552.1401033
	C5	50	12	42	38	552.1401238
	C5	50	14	44	38	552.1401438
	C5	50	16	48	41	552.1401641
	C5	50	18	50	42	552.1401842
	C5	50	20	52	44	552.1402044
	C5	50	25	65	52	552.1402552

▶ Ohne Greiferrille


Rohling



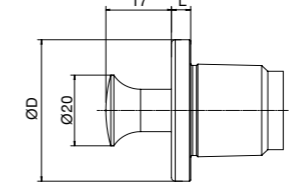
Technische Daten

Zeichnung	Größe	D	L	Bestellnummer
	C3	47	50	550.1024750
	C4	57	63	551.1025763
	C5	72	67	552.1027267

Verschlussstopfen




Technische Daten

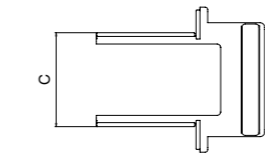
Zeichnung	Größe	D	L	Bestellnummer
	C3	32	5	550.581S
	C4	40	5	551.581S
	C5	50	6	552.581S

▶ aus Stahl

Kegelwischer | BENZ CAPTO™




Technische Daten


Zeichnung	Größe (C)	Bestellnummer
	C3	B069-C3
	C4	B069-C4
	C5	B069-C5



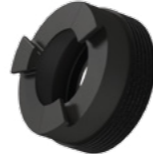
Spannmutter | innenliegend

► Technische Daten				
Zeichnung	Größe	M	L	Bestellnummer
	ER 11	M18x1	7,5	B135-E1AX
	ER 16	M24x1	7,6	B135-E3AX
	ER 20	M28x1,5	8,5	B135-E4AX
	ER 25	M32x1,5	8,8	B135-E5AX
	ER 32	M40x1,5	9,8	B135-E6AX
	ER 40	M50x1,5	11,7	B135-E7AX


Spannmutter | Form D+E

► Technische Daten				
Zeichnung	Größe	D	L	Bestellnummer
	ER 11M	19	11	B135-M1
	ER 16M	28	17	B135-M3
	ER 20M	34	19	B135-M4
	ER 25	34	19	B135-E4
	ER 25	42	20	B135-E5
	ER 32	50	22	B135-E6
	ER 40	63	25	B135-E7

Spannmutter für innengekühlte Werkzeuge | System Regofix innenliegend


► Technische Daten				
Zeichnung	Größe	M	L	Bestellnummer
	ER 16	18x1	12,5	B135-E3AXC
	ER 20	24x1	13,5	B135-E4AXC
	ER 25	28x1,5	13,8	B135-E5AXC
	ER 32	32x1,5	14,9	B135-E6AXC
	ER 40	40x1,5	16,6	B135-E7AXC

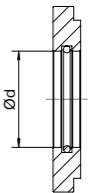
Spannmutter für innengekühlte Werkzeuge | System Regofix außenliegend

► Technische Daten				
Zeichnung	Größe	D	L	Bestellnummer
	ER 11			auf Anfrage
	ER 16	28	22,5	B135-H3A
	ER 20	34	24	B135-H4A
	ER 25	42	25	B135-H5A
	ER 32	50	27,5	B135-H6A
	ER 40	63	30,5	B135-H7A

SPANNZANGE ZUBEHÖR

Dichtscheibe





Technische Daten

Zeichnung	Größe	D	Steigung	Bestellnummer
	ER 16	1-10	0,5	B137-E3-...
	ER 20	1-13	0,5	B137-E4-...
	ER 25	2-16	0,5	B137-E5-...
	ER 32	2-20	0,5	B137-E6-...
	ER 40	4-26	0,5	B137-E7-...


Bestell-Nr.

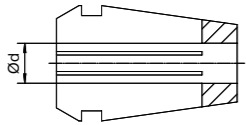
ER 16	B137-E3-	<input type="checkbox"/>	
d=6	0600		

Musterbeispiel: [B137-E3-0600](#)

► Abdichtbereich kann bis zu 0,5 mm kleiner als Nennmaß d eingesetzt werden

Spannzange | Regofix Form B





Technische Daten

Zeichnung	Größe	d	Steigung	Bestellnummer
	ER 11	1-7 ¹	0,5	B134-424E-...
	ER 16	1-10 ¹	0,5	B134-426E-...
	ER 20	1-13 ²	1	B134-428E-...
	ER 25	1-16 ²	1	B134-430E-...
	ER 32	3-20 ²	1	B134-470E-...
	ER 40	4-26 ²	1	B134-472E-...


Bestell-Nr.

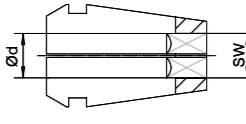
ER 16	B134-426E-	<input type="checkbox"/>	
d=6	0600		

Musterbeispiel: [B134-424E-0600](#)

- ¹ Spannzange kann bis zu 0,5 mm kleiner als Nennmaß spannen
- ² Spannzange kann bis zu 1 mm kleiner als Nennmaß spannen

Spannzange für Gewindebohrer | Regofix mit Innenvierkant





Technische Daten


Zeichnung	Größe	d	Schlüsselweite	Bestellnummer
	ER 16	4-10	3,15-7	B134-E3...
	ER 20	4-13	3,15-9	B134-E4...
	ER 25	4-16	3,15-16	B134-E5...
	ER 32	4-20	3,15-20	B134-E6...
	ER 40	6-22	6-22	B134-E7...

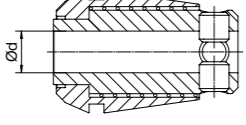
Bestell-Nr.

ER 16	B134-E3-	<input type="checkbox"/>	<input type="checkbox"/>
d=6	0600		
SW=4,9			49

Musterbeispiel: [B134-E3-0600-49](#)

Spannzange für Gewindebohrer | Regofix Vierkant inkl. Längenausgleich





Technische Daten

Zeichnung	Größe	dddddd	Bestellnummer
	ER 11	1-7	B134-A2...
	ER 16	1-10	B134-A3...
	ER 20	1-13	B134-A4...
	ER 25	1-16	B134-A5...
	ER 32	3-20	B134-A6...
	ER 40	4-26	B134-A7...

Bestell-Nr.

ER 16	B134-A2-	<input type="checkbox"/>	
d=6	0600		

Musterbeispiel: [B134-A2-0600](#)

► BESTELLBEISPIEL

SO BESTELLEN SIE RICHTIG

► Die Bestell-Nr. der Produkte sind nach diesem Schema zusammengestellt:

Bestell-Nr.	B137-	<input type="checkbox"/>	<input type="checkbox"/>	
ER 32		E6		
∅ 8-8,5 mm				0850

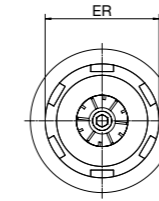


Spannschlüssel | außenliegende Spannmutter



► Technische Daten

Zeichnung



Größe

ER 11M
ER 16M
ER 20M
ER 20
ER 25
ER 32
ER 40

Bestellnummer

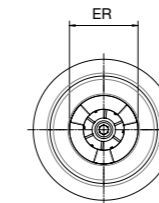
B136-M1
B136-M3
B136-M3
B136-E4
B136-E5
B136-E6
B136-E7

Spannschlüssel | innenliegende Spannmutter



► Technische Daten

Zeichnung



Größe

ER 11
ER 16
ER 20
ER 25
ER 32
ER 40

Bestellnummer

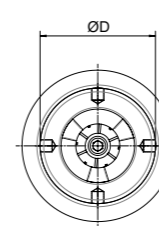
B136-E1AX
B136-E3AX
B136-E4AX
B136-E5AX
B136-E6AX
B136-E7AX

Hakenschlüssel



► Technische Daten

Zeichnung



ØD (Spindel)


12-14
16-18
20-22
25-28
30-32
34-36
40-42
45-50
52-55
58-62
68-75
80-90
95-100

Bestellnummer

D01810B012014
D01810B016018
D01810B020022
D01810B025028
D01810B030032
D01810B034036
D01810B040042
D01810B045050
D01810B052055
D01810B058062
D01810B068075
D01810B080090
D01810B095100

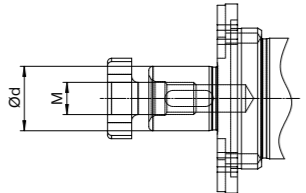
SCHLÜSSEL ZUBEHÖR

Schlüssel DIN 6368 | für Fräseranzugsschrauben




Technische Daten

Zeichnung



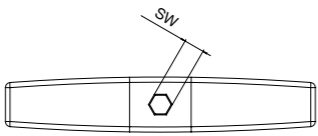
Fräsdorn-Ø d	M	Bestellnummer
16	8	D06368-080
22	10	D06368-100
27	12	D06368-120
32	16	D06368-160

INBUS T-Schlüssel | für Betätigung BENZ Solidfix® und BENZ CAPTO™



Technische Daten


Zeichnung



Größe BENZ Solidfix®	Größe BENZ CAPTO™	SW	Bestellnummer
S2		4	KL8317-44982-SW4
S3		5	KL8317-45013-SW5
S4 / S5	C3	6	KL8317-45039-SW6
	C4	8	KL8317-45039-SW8
	C5	10	KL8317-45039-SW10

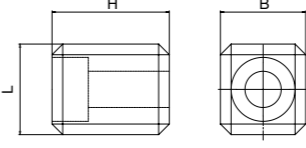
SONSTIGES ZUBEHÖR

Mitnehmersteine DIN2097 | für Aufsteckfräsdorne




Technische Daten

Zeichnung



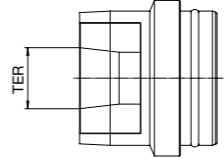
d1	L	B	H	Bestellnummer
16	8,5	8	11	B245-66
22	11	10	8,6	B245-81
27	10	12	9,3	B245-126
32	12	14	14	B245-117

Einsatz, Grundadapter



Technische Daten

Zeichnung



Größe	Typ	Bestellnummer
S2	Einsatz TER 16	B136-426E-DSE
S3	Einsatz TER 20	B136-428E-DSE
S4	Einsatz TER 25	B136-430E-DSE
S5	Einsatz TER 32	B136-470E-DSE
S2 - S5	Grundadapter mit Längenanschlag	B136-4XXE-DSG

▶ Grundadapter und entsprechender Einsatz werden zwingend benötigt

Weiteres Zubehör

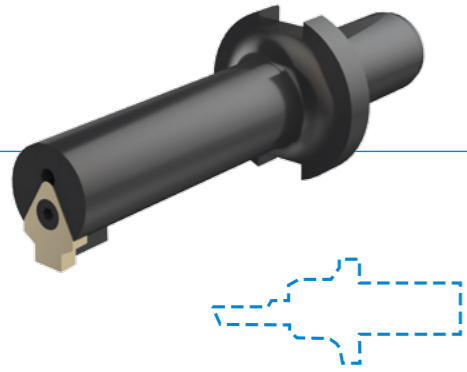
- ▶ Diebold-Schrumpfgeräte mit fest hinterlegten Parametern zum Schrumpfen der TER-Spannzangen
- ▶ Flüssigkeitskühler FKS 03
- ▶ Adapterringe

▶ Weiteres Zubehör auf Anfrage

Bitte kontaktieren Sie unser Vertriebsteam.

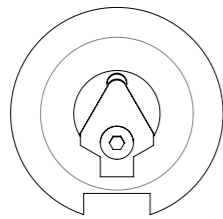
STOSSEINHEITEN ZUBEHÖR

► KLEMMHALTER



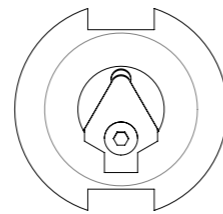
- **Für die Innen- und Außenbearbeitung**
Variante 1: je ein Klemmhalter für die Innenbearbeitung und einen für die Außenbearbeitung
Variante 2: 1 Klemmhalter für die Innen- als auch Außenbearbeitung, der mit Hilfe der zweiten Nut auch um 180° gedreht werden kann
- **Passender Klemmhalter zur Stoßeinheit**
Die für Sie passende Lösung erhalten Sie beim Schneidplattenhersteller Ihrer Wahl. Gerne vermitteln wir Ihnen die entsprechenden Kontakte.

**Klemmhalter mit
Einfachnut**



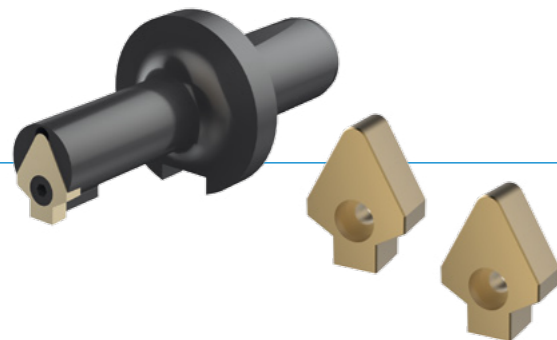
Variante 1

**Klemmhalter mit
Zweifachnut**



Variante 2

► STARTER KIT

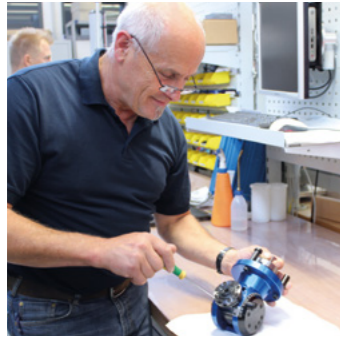


- **Komplettpaket**
Zu Ihrer Stoßeinheit bieten wir Ihnen den passenden Klemmhalter inklusive zweiter Platten zum attraktiven Set-Preis an
- **Für den schnellen Start in die Stoßtechnologie**
Mit dem Starter Kit und Ihrer Stoßeinheit können Sie sofort mit der Bearbeitung beginnen



ANGETRIEBENE WERKZEUGE SERVICE

▶ LEISTUNGEN: KUNDENINDIVIDUELL, WERTERHALTEND, WIRTSCHAFTLICH



▶ Service Reparatur

schnelle und professionelle Analyse des Schadens
Befund und Reparaturempfehlung innerhalb von 5 Arbeitstagen
auf Wunsch: Durchführung einer Generalüberholung



▶ ExpressService

besonders kurze Durchlaufzeiten
Reparatur zum Festpreis
48 Stunden ExpressService für ausgewählte Aggregate

48



▶ Individuelles Crash-Paket

Ausfallkosten aufgrund von Maschinenstillstand minimieren
vorzugsweise bei kundenspezifischen Lösungen
beinhaltet Verschleiß- und Sonderteile



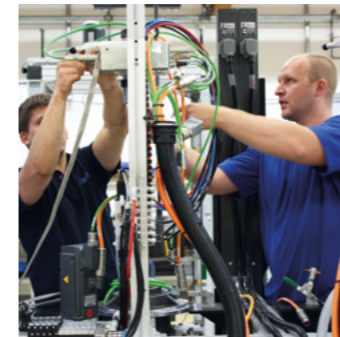
▶ Vorbeugende Wartung

Prävention: ungeplante Ausfälle reduzieren, Aggregate-Laufzeiten erhöhen
Erhaltung des einwandfreien Produkt-Zustands / Generalüberholung
Austausch von Verschleißteilen
optimal z.B. während Ihren Betriebsruhezeiten



▶ Ersatzteilmanagement

Lieferung von Original-Präzisionsersatzteilen
hohe Teileverfügbarkeit
Ersatzteil-Expressversand bei Bedarf



▶ Weltweiter Serviceeinsatz

ServiceMonteure kommen zu Ihnen vor Ort



▶ Service Hotline

kompetente Service-Mitarbeiter beantworten Ihre Fragen und helfen bei Problemen weiter
Kontaktdaten: www.benz-tools.de

BMT

Kundennummer	<input type="text"/>	Telefonnummer	<input type="text"/>
Firma	<input type="text"/>	Faxnummer	<input type="text"/>
Ansprechpartner Herr <input type="checkbox"/> Frau <input type="checkbox"/>	<input type="text"/>	E-Mail	<input type="text"/>
BENZ Händler (falls bekannt)	<input type="text"/>	Datum	<input type="text"/>

Maschinen- / Werkzeugdaten

Maschinenhersteller	Doosan	Seriennummer	<input type="text"/>
Maschinenmodell	<input type="text"/>	Werkzeugschaft Größe	<input type="text"/>
Werkzeugplätze Anzahl, z.B. 8,12,16 etc.	<input type="text"/>		
Revolverhersteller	<input type="text"/>		
Revolvertyp	<input checked="" type="checkbox"/> Sternrevolver		

Bauform / Design

Referenzartikel-Nr.	<input type="text"/>							
Bauform	Axial	Axial achsversetzt	Radial	Radial zurückgesetzt	Doppel Radial	Schwenk- bar	Stoßeinheit	Andere
Nutzlänge	<input type="text"/>	<input type="text"/>	<input type="text"/>	<input type="text"/>	<input type="text"/>	<input type="text"/>	<input type="text"/>	<input type="text"/>
Stückzahl	<input type="text"/>	<input type="text"/>	<input type="text"/>	<input type="text"/>	<input type="text"/>	<input type="text"/>	<input type="text"/>	<input type="text"/>

Spindelform / Typ	BENZ Solidfix®	BENZ CAPTO™	Spannzange	Weldon	Whistle Notch	Fräsdorn	KM™	Andere
Größe	<input type="text"/>	<input type="text"/>	<input type="text"/>	<input type="text"/>	<input type="text"/>	<input type="text"/>	<input type="text"/>	<input type="text"/>

Kühlmittelezufuhr nein ja ▶ EK IK Übersetzungsverhältnis
n1: n2

Bearbeitung

Anwendung Bitte geben Sie den Werkzeug-Ø an	<input type="checkbox"/> Bohren	▶	Ø <input type="text"/>	Material	<input type="text"/>
	<input type="checkbox"/> Fräsen - Schlichten	▶	Ø <input type="text"/>	Drehzahl	<input type="text"/> min ⁻¹
	<input type="checkbox"/> Fräsen - Schruppen	▶	Ø <input type="text"/>	Drehmoment	<input type="text"/> Nm
	<input type="checkbox"/> Gewinden	▶	Ø <input type="text"/>	Einsatzzeit / Ruhezeit	<input type="text"/> / <input type="text"/> min

Anmerkungen
z.B. Zubehörwünsche,
besondere Bearbeitungs-
details

Werkstück-Zeichnung anbei
 3D-Modell anbei

Wunschliefertermin

NUTZEN SIE UNSEREN UMFANGREICHEN SERVICE!



- ▶ KUNDENSERVICE UND TECHNISCHE BERATUNG
- ▶ DIREKTE KATALOGANFORDERUNG IM INTERNET
- ▶ CAD-DATEN, 3D MODELLE, BETRIEBSANWEISUNGEN

ZUBEHÖR MODULARE SYSTEME

BENZ Solidfix® Adapter	<input type="checkbox"/>	Spannzangenfutter 8° Typ ER	▶	<input type="text"/>	Stck.	<input type="text"/>	Bestell-Nr.
	<input type="checkbox"/>	Weldon für Zylinderschäfte DIN 1835 B	▶	<input type="text"/>	Stck.	<input type="text"/>	
	<input type="checkbox"/>	Whistle - Notch für Zylinderschäfte DIN1835 E	▶	<input type="text"/>	Stck.	<input type="text"/>	
	<input type="checkbox"/>	Aufsteckfräsdorn	▶	<input type="text"/>	Stck.	<input type="text"/>	
	<input type="checkbox"/>	Spannzangenfutter mit TER - Schrumpfspannzange	▶	<input type="text"/>	Stck.	<input type="text"/>	
	<input type="checkbox"/>	Schrumpffutter	▶	<input type="text"/>	Stck.	<input type="text"/>	
	<input type="checkbox"/>	Grundaufnahme Aufschraubfräser	▶	<input type="text"/>	Stck.	<input type="text"/>	
	<input type="checkbox"/>	Hyrodehnspannfutter	▶	<input type="text"/>	Stck.	<input type="text"/>	
	<input type="checkbox"/>	DA Eckfräser / Tauchfräser	▶	<input type="text"/>	Stck.	<input type="text"/>	
	<input type="checkbox"/>	Prüfdorn	▶	<input type="text"/>	Stck.	<input type="text"/>	
	<input type="checkbox"/>	Voreinstelladapter	▶	<input type="text"/>	Stck.	<input type="text"/>	
	<input type="checkbox"/>	Montageblock	▶	<input type="text"/>	Stck.	<input type="text"/>	
	<input type="checkbox"/>	Rohling	▶	<input type="text"/>	Stck.	<input type="text"/>	
	<input type="checkbox"/>	Verschlussstopfen	▶	<input type="text"/>	Stck.	<input type="text"/>	

BENZ CAPTO™ Adapter	<input type="checkbox"/>	Spannzangenfutter 8° Typ ER	▶	<input type="text"/>	Stck.	<input type="text"/>	Bestell-Nr.
	<input type="checkbox"/>	Weldon für Zylinderschäfte DIN 1835 B	▶	<input type="text"/>	Stck.	<input type="text"/>	
	<input type="checkbox"/>	Aufsteckfräsdorn	▶	<input type="text"/>	Stck.	<input type="text"/>	
	<input type="checkbox"/>	Rohling	▶	<input type="text"/>	Stck.	<input type="text"/>	
	<input type="checkbox"/>	Verschlussstopfen	▶	<input type="text"/>	Stck.	<input type="text"/>	

LinA Stoßeinheit Starter KIT	<input type="checkbox"/>	Klemmhalter inkl. 2 Schneidplatten	▶	<input type="text"/>	Stck.	<input type="text"/>	Bestell-Nr.
	<input type="checkbox"/>	Einzelne Klemmhalter zur Stoßeinheit erhalten Sie beim Schneidplattenhersteller Ihrer Wahl. Gerne vermitteln wir Ihnen die entsprechenden Kontakte.					

ZUBEHÖR SPANNZANGEN

Spannzange	<input type="checkbox"/>	Regofix Form B	▶	<input type="text"/>	Stck.	<input type="text"/>	Bestell-Nr.
	<input type="checkbox"/>	Regofix mit Vierkantaufnahme	▶	<input type="text"/>	Stck.	<input type="text"/>	
	<input type="checkbox"/>	Regofix mit Vierkantaufnahme inkl. Längenausgleich	▶	<input type="text"/>	Stck.	<input type="text"/>	
Spannmutter	<input type="checkbox"/>	Form D+E	▶	<input type="text"/>	Stck.	<input type="text"/>	Bestell-Nr.
	<input type="checkbox"/>	für innengekühlt Werkzeuge / System Regofix außenliegend	▶	<input type="text"/>	Stck.	<input type="text"/>	
	<input type="checkbox"/>	innenliegend	▶	<input type="text"/>	Stck.	<input type="text"/>	
	<input type="checkbox"/>	für innengekühlte Werkzeuge / System Regofix innenliegend	▶	<input type="text"/>	Stck.	<input type="text"/>	
Dichtscheibe	<input type="text"/>	Stck.					
Schlüssel	<input type="checkbox"/>	Spannschlüssel: außenliegende Spannmutter	▶	<input type="text"/>	Stck.	<input type="text"/>	Bestell-Nr.
	<input type="checkbox"/>	Spannschlüssel: innenliegende Spannmutter	▶	<input type="text"/>	Stck.	<input type="text"/>	
	<input type="checkbox"/>	Hakenschlüssel	▶	<input type="text"/>	Stck.	<input type="text"/>	

VERWENDUNGSHINWEIS

ALLGEMEIN

Der Inhalt dieses Katalogs ist unverbindlich und dient ausschließlich Informationszwecken und gilt nicht als Angebot im rechtlichen Sinn. Maßgeblich für den Vertragsabschluss ist eine schriftliche Auftragsbestätigung der BENZ GmbH Werkzeugsysteme, die ausschließlich zu den jeweils aktuellen Allgemeinen BENZ Verkaufs- und Lieferbedingungen erfolgt. Diese finden sie im Internet unter www.benz-tools.de.

Alle in diesem Katalog aufgeführten Produkte sind für bestimmungsgemäße Anwendungen ausgelegt, z.B. Maschinen der Zerspaltung. Für die Verwendung und Installation sind die anerkannten fachtechnischen Regeln für sicherheits- und fachgerechtes Arbeiten zu beachten.

Weiterhin gelten die jeweiligen Vorschriften des Gesetzgebers, des TÜV, der jeweiligen Berufsgenossenschaft oder die VDE Bestimmungen.

Die in diesem Katalog aufgeführten technischen Daten sind vom Anwender einzuhalten. Die angegebenen Daten dürfen vom Anwender nicht über- bzw. unterschritten werden. Fehlen derartige Angaben, so kann nicht davon ausgegangen werden, dass es keine derartigen Ober- bzw. Untergrenzen oder Einschränkungen für besondere Verwendungszwecke gibt. Bei ungewöhnlichen Einsatzfällen ist in jedem Fall eine Beratung einzuholen.

Die Entsorgung ist im Preis nicht inbegriffen, was bei einer allfälligen Rücknahme und Entsorgung durch BENZ GmbH Werkzeugsysteme entsprechend berücksichtigt werden müsste.

TECHNISCHE DATEN UND DARSTELLUNGEN

Die technischen Daten und Abbildungen sind mit großer Sorgfalt und nach bestem Wissen zusammengestellt. Für die Aktualität, Richtigkeit und Vollständigkeit der Angaben können wir keine Gewährleistung übernehmen.

Die in den allgemeinen Produktbeschreibungen, BENZ GmbH Werkzeugsysteme Katalogen, Broschüren und Preislisten jeder Form enthaltenen Angaben und Informationen wie Abbildungen, Zeichnungen, Beschreibungen, Maße, Gewichte, Werkstoffe, technische und sonstige Leistungen sowie die beschriebenen Produkte und Dienstleistungen stehen unter einem Änderungsvorbehalt und können ohne vorherige Ankündigung jederzeit geändert oder aktualisiert werden. Sie sind nur soweit verbindlich, als der Vertrag oder die Auftragsbestätigung ausdrücklich auf sie Bezug nimmt. Geringe Abweichungen von solchen produktbeschreibenden Angaben gelten als genehmigt und berühren nicht die Erfüllung von Verträgen, sofern sie für den Kunden zumutbar sind.

HAFTUNG

Die Produkte der BENZ GmbH Werkzeugsysteme unterliegen dem Produkthaftungsgesetz. Dieser Katalog enthält keinerlei Garantien, Eigenschaftszusicherungen oder Beschaffenheitsvereinbarungen für die dargestellten Produkte, weder ausdrücklich noch stillschweigend, auch nicht hinsichtlich der Verfügbarkeit der Produkte. Werbeaussagen bezüglich Qualitätsmerkmalen, Eigenschaften oder Anwendungen der Produkte sind rechtlich unverbindlich.

Soweit rechtlich zulässig, ist eine Haftung von BENZ GmbH Werkzeugsysteme für unmittelbare oder mittelbare Schäden, Folgeschäden, Forderungen gleich welcher Art und aus welchem Rechtsgrund, die durch die Verwendung der in diesem Katalog enthaltenen Informationen entstanden sind, ausgeschlossen.

WARENZEICHEN, URHEBERRECHT UND VERVIELFÄLTIGUNG

Die Darstellung von gewerblichen Schutzrechten wie Marken, Logos, eingetragenen Warenzeichen oder Patente in diesem Katalog beinhaltet nicht die Einräumung von Lizenzen oder Nutzungsrechten. Ohne eine ausdrückliche schriftliche Einwilligung von BENZ GmbH Werkzeugsysteme ist ihre Nutzung nicht gestattet. Sämtlicher Inhalt in diesem Katalog ist geistiges Eigentum von BENZ GmbH Werkzeugsysteme. Im Sinne des Urheberrechts ist jede widerrechtliche Verwendung geistigen Eigentums, auch auszugsweise, verboten. Nachdruck, Vervielfältigung und Übersetzung (auch auszugsweise) sind nur mit vorheriger schriftlicher Zustimmung von BENZ GmbH Werkzeugsysteme gestattet.

NORMEN

BENZ GmbH Werkzeugsysteme hat ein nach ISO 9001: 2008 zertifiziertes Qualitätsmanagement-System. BENZ GmbH Werkzeugsysteme hat ein nach ISO 14001: 2004 zertifiziertes Umweltmanagement-System.

VERWENDUNGSHINWEIS

INDIVIDUELL

EINBAUERKLÄRUNG IM SINNE DER EG-RICHTLINIE 2006/42/EG ÜBER MASCHINEN (ANHANG II 1 B)

Hiermit erklären wir, dass unsere Produkte als unvollständige Maschine den grundlegenden Anforderungen der Maschinenrichtlinie 2006/42/EG entsprechen, soweit es im Rahmen des Lieferumfangs möglich ist.

Ferner erklären wir, dass die speziellen technischen Unterlagen gemäß Anhang VII Teil B dieser Richtlinie erstellt wurden. Wir verpflichten uns, den Marktaufsichtsbehörden auf begründetes Verlangen die speziellen Unterlagen zu der unvollständigen Maschine über unsere Dokumentationsabteilung zu übermitteln.

Die unvollständige Maschine entspricht zusätzlich den Bestimmungen der Richtlinie 2004/108/EG über elektromagnetische Verträglichkeit. Die Schutzziele der Richtlinie 2006/95/EG über elektronische Betriebsmittel werden eingehalten.

Die unvollständige Maschine darf erst in Betrieb genommen werden, wenn ggf. festgestellt wurde, dass die Maschine oder Anlage, in welche die unvollständige Maschine eingebaut werden soll, den Bestimmungen der Richtlinie 2006/42/EG über Maschinen entspricht und die EG-Konformitätserklärung gemäß Anhang II ausgestellt ist.

KENNEN SIE SCHON UNSERE KOMPETENZEN?

- ▶ **EXPERTENTEAMS MIT BRANCHEN-ERFAHRUNG**
- ▶ **INTERNATIONAL VERNETZT DURCH WELTWEITE STANDORTE UND PARTNER**
- ▶ **HÖCHSTE QUALITÄT BEI ALLEN PRODUKTEN UND DIENSTLEISTUNGEN**
- ▶ **EXAKT ZUGESCHNITTENE LÖSUNGEN**
- ▶ **STETIGE WEITERENTWICKLUNG UNSERES BRANCHEN-KNOW-HOWS**

Die Inhalte und Daten entsprechen dem Stand der Drucklegung. Ausgabe 04/2017
Dieser Katalog wurde mit großer Sorgfalt erstellt und alle Angaben auf ihre Richtigkeit hin überprüft. Für fehlerhafte oder unvollständige Angaben kann jedoch keine Haftung übernommen werden. Die BENZ GmbH Werkzeugsysteme behält sich technische Änderungen und Verbesserungen durch ständige Weiterentwicklung der Produkte und Dienstleistungen vor. Alle in diesem Katalog enthaltenen Texte, Bilder, Darstellungen und Zeichnungen sind Eigentum der BENZ GmbH Werkzeugsysteme und urheberrechtlich geschützt. Jede Art der Vervielfältigung, Bearbeitung, Veränderung, Übersetzung, Verfilmung sowie die Verarbeitung und Speicherung in elektronischen Systemen ist ohne die Zustimmung der BENZ GmbH Werkzeugsysteme untersagt.

BENZ GMBH WERKZEUGSYSTEME

BENZ PRÄZISIONSWERKZEUGE STEHEN FÜR AUSGEFEILTE LÖSUNGEN, INNOVATIVE TECHNOLOGIEN UND QUALITATIV HÖCHSTE ANSPRÜCHE IN DER ZERSPANUNG.

FORDERN SIE UNS. ENTDECKEN SIE DIE GANZE WELT DER WERKZEUG- UND MASCHINENTECHNIK!
WENN SIE FRAGEN ZU UNSEREN TECHNOLOGIEN HABEN, BEANTWORTEN WIR IHNEN DIESE GERNE.

KONTAKT

BENZ GmbH Werkzeugsysteme

Im Mühlegrün 12

D-77716 Haslach

T +49 7832 704-0

F +49 7832 704-8001

info@benz-tools.de

www.benz-tools.de

